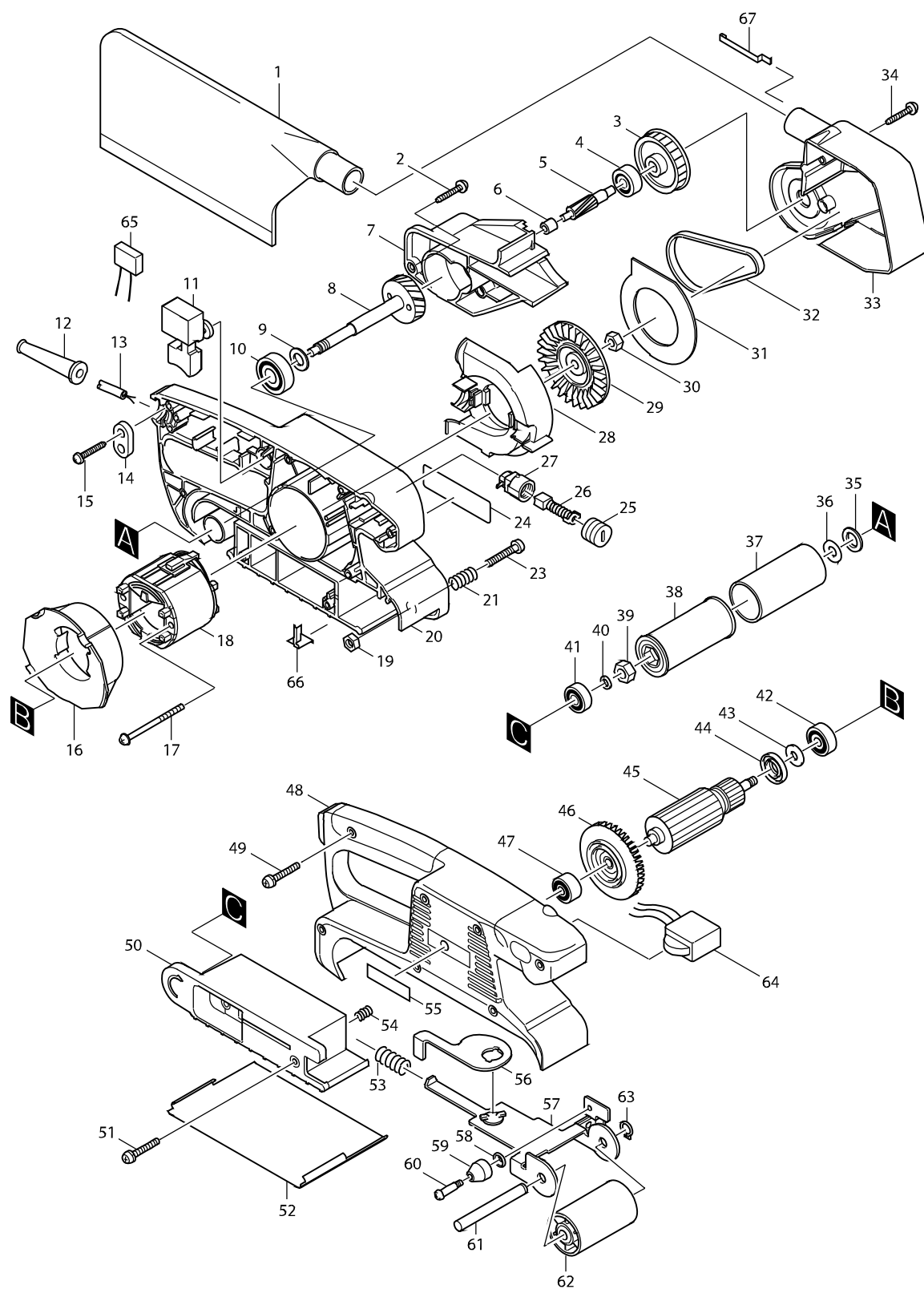


Číslo typu 9911 BELT SANDER 76MM



Položka	Číslo dílu	Popis	Změn	Množstv	N/O	Možnost 1	Možnost 2	Poznámka
001	122548-3	plátěný pytlík		1				
C10	410602-8	uzávěr pytlíku		1				
C10	410602-8	uzávěr pytlíku		1				
C10	410602-8	uzávěr pytlíku		1				
C10	410602-8	uzávěr pytlíku		1				
002A_A	266119-7	TAPPING SCREW FLANGE PF 4X25		4	*			
002A_C	266119-7	TAPPING SCREW FLANGE PF 4X25		4	*			
002A1A	265999-8	TAPPING SCREW 4X25	O	4				
002A1B	265999-8	TAPPING SCREW 4X25	O	4				
002A1C	265999-8	TAPPING SCREW 4X25	O	4				
002A1D	265999-8	TAPPING SCREW 4X25		4				
003	222144-8	řemenice		1				
004	210005-4	kulič. ložisko 608DDW = old 211031-6		1				
005	226494-3	šnek 6		1				
006	212009-2	jehlové ložisko 509		1				
007	416420-2	skříň ložiska		1				
008	153252-3	hřídel komplet		1				
009	253758-2	podložka 10		1				
010	211061-7	kuličkové ložisko 6000LLB		1				
011A	651285-7	vypínač SGEL206-C4		1	*			
011B	651285-7	vypínač SGEL206-C4		1	*			
011C	651285-7	vypínač SGEL206-C4		1	*			
011-1A	650232-5	SWITCH TGL215CDT-1	O	1				
011-1B	650232-5	SWITCH TGL215CDT-1	O	1				
011-1C	650232-5	SWITCH TGL215CDT-1	O	1				
011-1D	650232-5	SWITCH TGL215CDT-1		1				
012A_	682502-4	ochranná průchodka 8-85		1				
013D_A	666066-6	POWER SUPPLY CORD 1.0-2-2.5		1	*			
013D_B	666066-6	POWER SUPPLY CORD 1.0-2-2.5		1	*			
013D_C	666066-6	POWER SUPPLY CORD 1.0-2-2.5		1	*			
013D1A	665394-6	kabel 1.0-2-2.5 9566CR/CVR	S	1				
013D1B	665394-6	kabel 1.0-2-2.5 9566CR/CVR	S	1				
013D1C	665394-6	kabel 1.0-2-2.5 9566CR/CVR	S	1				
013D1D	665394-6	kabel 1.0-2-2.5 9566CR/CVR		1				
014A_A	687063-9	CORD CLAMP		1	*			
014A_B	687063-9	CORD CLAMP		1	*			
014A_C	687063-9	CORD CLAMP		1	*			
014A1A	687052-4	STRAIN RELIEF	S	1				
014A1B	687052-4	STRAIN RELIEF	S	1				
014A1C	687052-4	STRAIN RELIEF	S	1				
014A1D	687052-4	STRAIN RELIEF		1				
015A_A	266121-0	šroub 4x18		2	*			
015A_C	266121-0	šroub 4x18		2	*			
015A1A	265995-6	šroub 4x18 = old 265941-9	O	2				
015A1B	265995-6	šroub 4x18 = old 265941-9	O	2				
015A1C	265995-6	šroub 4x18 = old 265941-9	O	2				
015A1D	265995-6	šroub 4x18 = old 265941-9		2				
016	416418-9	vedení vzduchu		1				

Položka	Číslo dílu	Popis	Změn	Množstv	N/O	Možnost 1	Možnost 2	Poznámka
017A_A	266114-7	TAPPING SCREW FLANGE PF 4X60		2	*			
017A_C	266114-7	TAPPING SCREW FLANGE PF 4X60		2	*			
017A1A	266052-3	šroub 4x60	O	2				
017A1B	266052-3	šroub 4x60	O	2				
017A1C	266052-3	šroub 4x60	O	2				
017A1D	266052-3	šroub 4x60		2				
018B_	633393-6	stator		1				
019	931202-6	HEX. NUT M5		1				
020	150958-4	motorová skříň - levá		1				
D10		INC. 6,19						
021	233219-8	vinutá pružina 6		1				
023	911252-7	šroub M5x30		1				
024	859230-8	NAME PLATE 9911		1				
025	643550-8	víčko uhlíků		2				
026A_	191940-4	uhlíky CB-411 = old 191938-1		1				
027	643922-7	držák uhlíků		2				
028	416416-3	vedení vzduchu		1				
029	241660-1	větrák 68		1				
030	252153-3	matice M6-10		1				
031	344584-1	kryt ventilátoru		1				
032	225079-2	hnací řemen		1				
033A	416415-5	BELT COVER		1	*			
033B	416415-5	BELT COVER		1	*			
033C	416415-5	BELT COVER		1	*			
D10		INC. 67						
033-1A	183021-8	kryt řemene 9911 = old 283033	X	1				
033-1B	183021-8	kryt řemene 9911 = old 283033	X	1				
033-1C	183021-8	kryt řemene 9911 = old 283033	X	1				
033-1D	183021-8	kryt řemene 9911 = old 283033		1				
034A_A	266119-7	TAPPING SCREW FLANGE PF 4X25		4	*			
034A_C	266119-7	TAPPING SCREW FLANGE PF 4X25		4	*			
034A1A	265999-8	TAPPING SCREW 4X25	O	4				
034A1B	265999-8	TAPPING SCREW 4X25	O	4				
034A1C	265999-8	TAPPING SCREW 4X25	O	4				
034A1D	265999-8	TAPPING SCREW 4X25		4				
035	267177-6	podložka 12		1				
036	253865-1	podložka 8		1				
037	422032-1	pouzdro válce		1				
038	316971-4	hnací válec		1				
039	252154-1	matice M8-13		1				
040	253077-6	distanční podložka 6		1				
041	210022-4	kuličkové ložisko 626 DDW		1				
042	210023-2	kuličkové ložisko 627 DDW		1				
043	253823-7	podložka 7		1				
044A	681648-3	INSULATION WASHER		1	*			
044B	681648-3	INSULATION WASHER		1	*			
044C	681648-3	INSULATION WASHER		1	*			
044-1A	681658-0	= old 681648-3	X	1				

Položka	Číslo dílu	Popis	Změn	Množstv	N/O	Možnost 1	Možnost 2	Poznámka
044-1B	681658-0	= old 681648-3	X	1				
044-1C	681658-0	= old 681648-3	X	1				
044-1D	681658-0	= old 681648-3		1				
045B_	517243-2	rotor		1				
D10		INC. 42-44,46,47						
046	240008-4	ventilátor 60 9910/9911		1				
047	211021-9	BALL BEARING 607LLB		1				
048	182982-9	obal 9911		1				
D10		INC. 55						
049A_A	266119-7	TAPPING SCREW FLANGE PF 4X25		7	*			
049A_C	266119-7	TAPPING SCREW FLANGE PF 4X25		7	*			
049A1A	265999-8	TAPPING SCREW 4X25	O	7				
049A1B	265999-8	TAPPING SCREW 4X25	O	7				
049A1C	265999-8	TAPPING SCREW 4X25	O	7				
049A1D	265999-8	TAPPING SCREW 4X25		7				
050	416419-7	skříň napínáku		1				
051A_A	266119-7	TAPPING SCREW FLANGE PF 4X25		2	*			
051A_C	266119-7	TAPPING SCREW FLANGE PF 4X25		2	*			
051A1A	265999-8	TAPPING SCREW 4X25	O	2				
051A1B	265999-8	TAPPING SCREW 4X25	O	2				
051A1C	265999-8	TAPPING SCREW 4X25	O	2				
051A1D	265999-8	TAPPING SCREW 4X25		2				
052A	344586-7	STEEL PLATE		1	*			
052B	344586-7	STEEL PLATE		1	*			
052C	344586-7	STEEL PLATE		1	*			
052-1A	345503-0	kluzný plech = old 344586-7	O	1	*			
052-1B	345503-0	kluzný plech = old 344586-7	O	1	*			
052-1C	345503-0	kluzný plech = old 344586-7	O	1	*			
052-2A	344586-7	STEEL PLATE	O	1				
052-2B	344586-7	STEEL PLATE	O	1				
052-2C	344586-7	STEEL PLATE	O	1				
052-2D	344586-7	STEEL PLATE		1				
053	233221-1	vinutá pružina 12		1				
054-1	231038-6	vinutá pružina = old 283054		1				
055	819063-3	etiketa Makita		1				
056	344585-9	páka napínáku		1				
057	150837-6	držák válce		1				
058	267731-6	podložka 9404		1				
059	416417-1	vodící kladka		1				
060	265059-6	šroub M4 9404		1				
061	323776-5	pouzdro		1				
062	152585-3	válec		1				
063	961004-6	segrovka S-8		1				
064A_A	631202-3	regulace		1	*			
064A_B	631202-3	regulace		1	*			
064A_C	631202-3	regulace		1	*			
064A1A	631678-4	regulátor 4304 -05T/9911	O	1				
064A1B	631678-4	regulátor 4304 -05T/9911	O	1				

Položka	Číslo dílu	Popis	Změn	Množstv	N/O	Možnost 1	Možnost 2	Poznámka
064A1C	631678-4	regulátor 4304 -05T/9911	O	1				
064A1D	631678-4	regulátor 4304 -05T/9911		1				
066	344703-9	kontaktní plech 9910/9911		1				
067	344701-3	EARTH PLATE		1				
A01A	794551-0	ABRASIVE BELT 76X457 WA80		1				
A01C	193957-3	ABRASIVE BELT SET		1				
A01D	193957-3	ABRASIVE BELT SET		1				
A01A_B	192691-2	ABRASIVE BELT SET(60,100,150)		1				
A02B	794551-0	ABRASIVE BELT 76X457 WA80		1				
A02C	824733-1	PLASTIC CARRYING CASE		1	*			
A02D	821551-8	systainer Makpac 395x295x210mm		1				
C10	453974-8	LATCH		4				
A02-1C	824982-0	PLASTIC CARRYING CASE	S	1				
C10	162271-8	přezka kufru		2				
C20	450990-1	rukojeť		1				
A03C	824732-3	INNER TRAY		1	*			
A03D	837658-0	INNER TRAY		1				
A03-1C	837721-9	INNER TRAY	S	1				
A04C	794551-0	ABRASIVE BELT 76X457 WA80		1				
A04D	800X32-9	9911J INDICATION LABEL		1				
A05D	800X33-7	9911J PLASTIC CASE LABEL		2				
A06D	794551-0	ABRASIVE BELT 76X457 WA80		1				
E02B_A	645200-1	kondenzátor=old645105-5=new645267-9		1	*			
E02B_B	645200-1	kondenzátor=old645105-5=new645267-9		1	*			
E02B_C	645200-1	kondenzátor=old645105-5=new645267-9		1	*			
E02B1A	645146-1	NOISE SUPPRESSOR	O	1				
E02B1B	645146-1	NOISE SUPPRESSOR	O	1				
E02B1C	645146-1	NOISE SUPPRESSOR	O	1				
E02B1D	645146-1	NOISE SUPPRESSOR		1				
E03A	652259-1	podložka 1902		4	*			
E03B	652259-1	podložka 1902		4	*			
E03C	652259-1	podložka 1902		4	*			
E06B	824594-9	INNER TRAY		1				
E07B	824605-0	PLASTIC CARRYING CASE		1				
C10	824586-8	PLASTIC CASE COVER		1				
C20	824587-6	PLASTIC CASE OUTER		1				
C30	824588-4	TRAY		1				
C40	183336-3	LATCH SET		1				