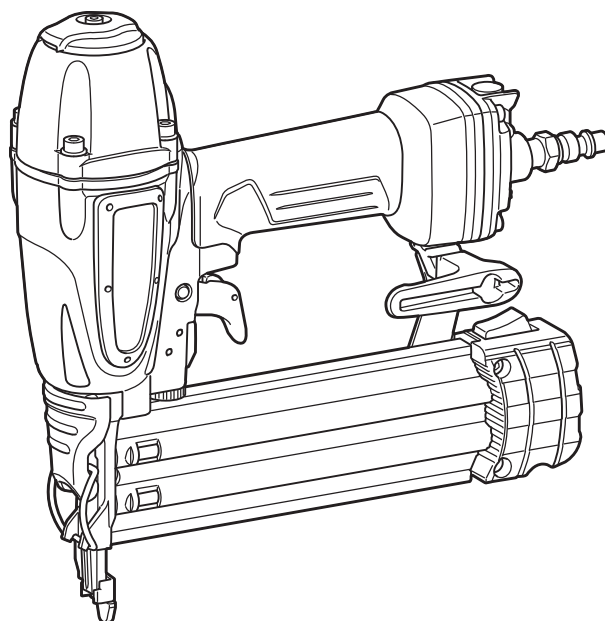




|           |  |                             |     |
|-----------|--|-----------------------------|-----|
| <b>EN</b> | Pneumatic Brad Nailer  | INSTRUCTION MANUAL          | 5   |
| <b>PL</b> | Gwoździarka Pneumatyczna   | INSTRUKCJA OBSŁUGI          | 12  |
| <b>HU</b> | Pneumatikus szegező fej nélküli szegekhez                                  | HASZNÁLATI KÉZIKÖNYV        | 20  |
| <b>SK</b> | Pneumatická klincovačka  | NÁVOD NA OBSLUHU            | 28  |
| <b>CS</b> | Pneumatická hřebíkovačka   | NÁVOD K OBSLUZE             | 35  |
| <b>UK</b> | Пневматичний молоток для забивання металічних цвяхів без головки           | ІНСТРУКЦІЯ З ЕКСПЛУАТАЦІЇ   | 42  |
| <b>RO</b> | Pistol pneumatic de bătut cuie fără cap                                    | MANUAL DE INSTRUCȚIUNI      | 50  |
| <b>DE</b> | Druckluft-Magazinnagler  | BETRIEBSANLEITUNG           | 58  |
| <b>SL</b> | Pnevmatski žebljalnik za majhne žblje                                      | NAVODILA ZA UPORABO         | 66  |
| <b>SQ</b> | Gozhduesi pneumatik i gozhdeve pa kokë                                     | MANUALI I PËRDORIMIT        | 73  |
| <b>BG</b> | Пневматичен пистолет за забиване на пирони при работа по интериор и мебели | РЪКОВОДСТВО ЗА ЕКСПЛОАТАЦИЯ | 81  |
| <b>HR</b> | Pneumatski pištolj za čavle  | PRIRUČNIK S UPUTAMA         | 89  |
| <b>MK</b> | Пневматски пиштол за клинци  | УПАТСТВО ЗА УПОТРЕБА        | 96  |
| <b>SR</b> | Пнеуматски закивач клинастих ексера  | УПУТСТВО ЗА УПОТРЕБУ        | 104 |
| <b>RU</b> | Пневматический молоток для забивания металлических гвоздей без шляпки      | РУКОВОДСТВО ПО ЭКСПЛУАТАЦИИ | 112 |

# AF506



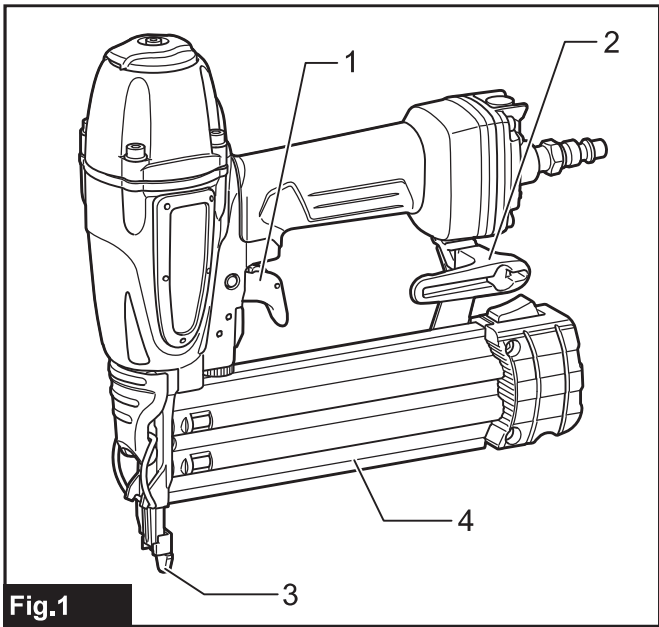


Fig.1

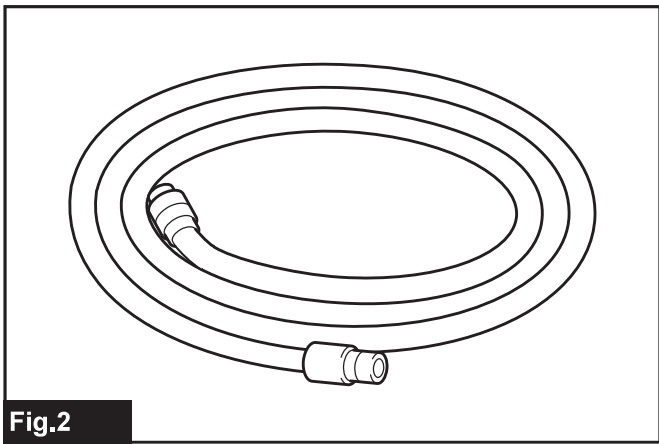


Fig.2

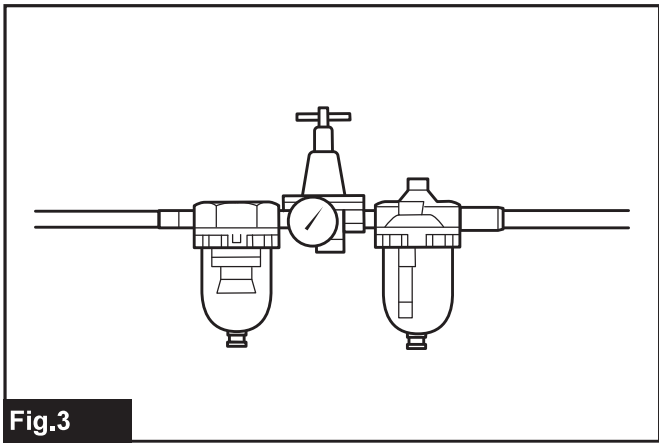


Fig.3

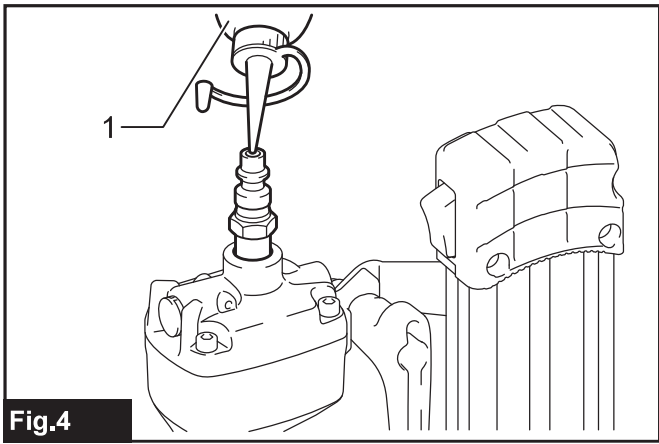


Fig.4

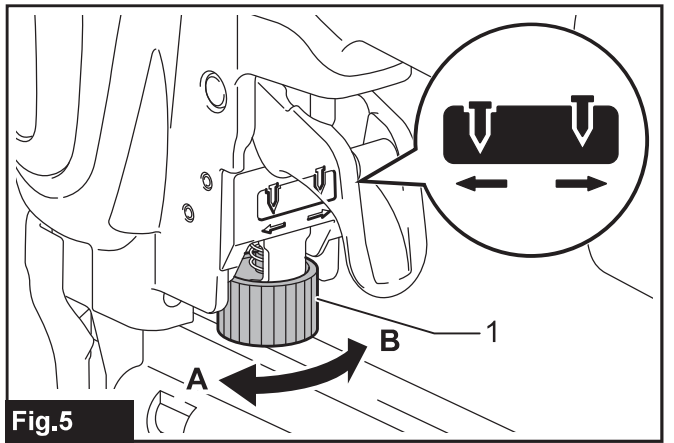


Fig.5

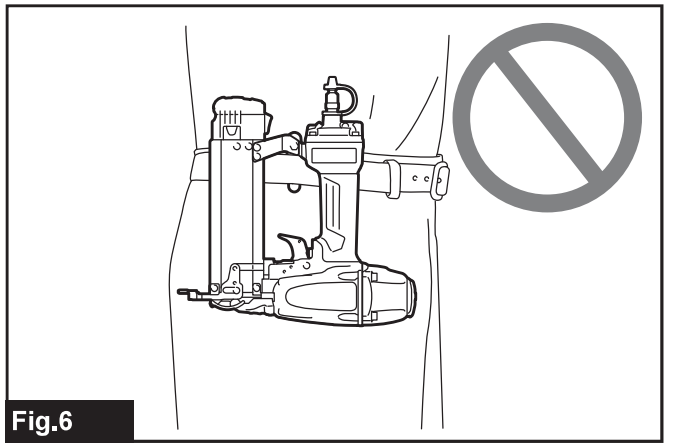


Fig.6

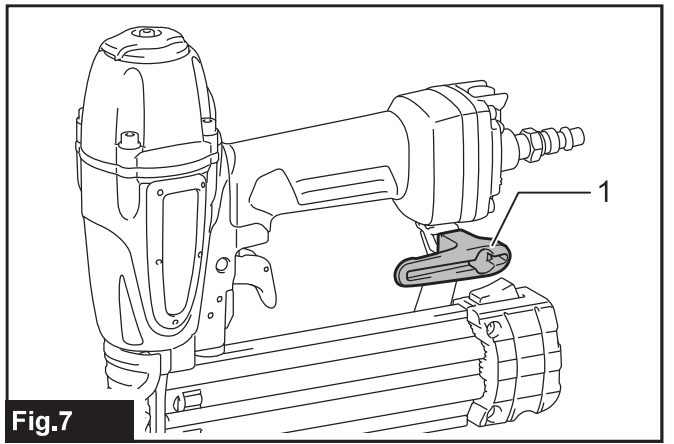


Fig.7

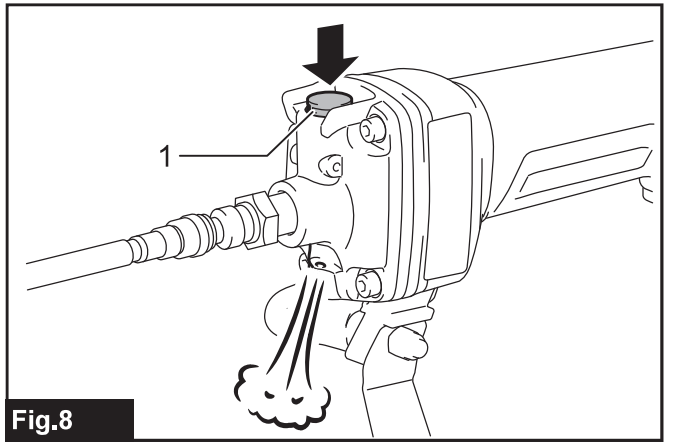
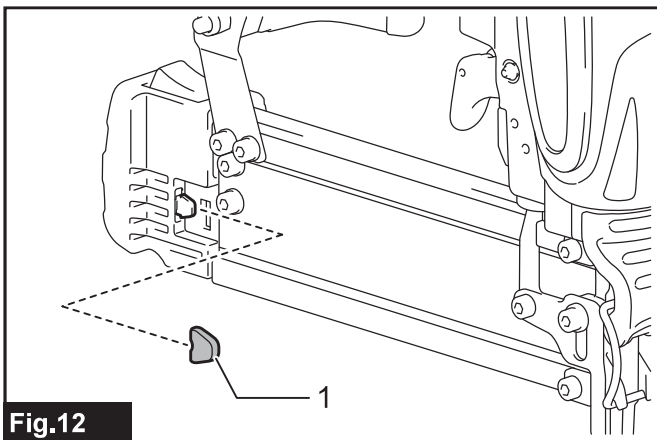
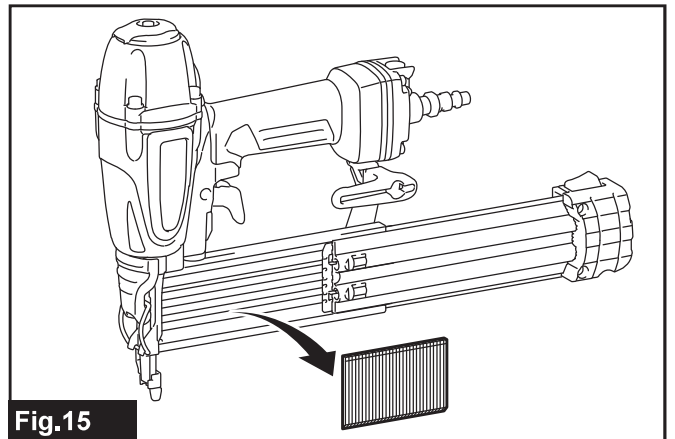
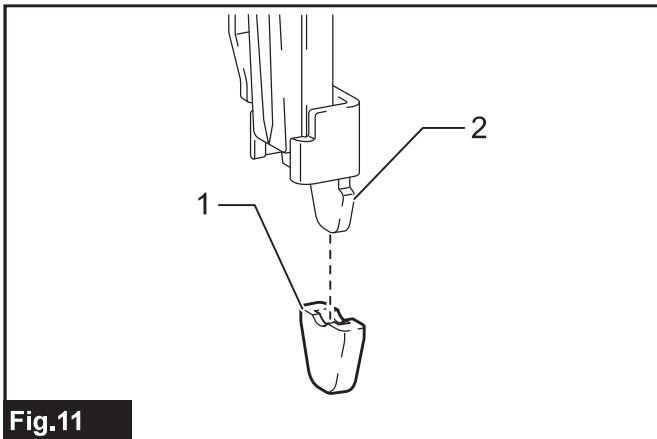
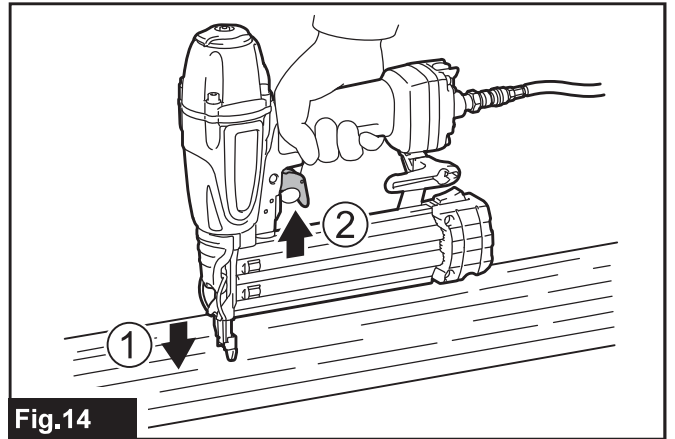
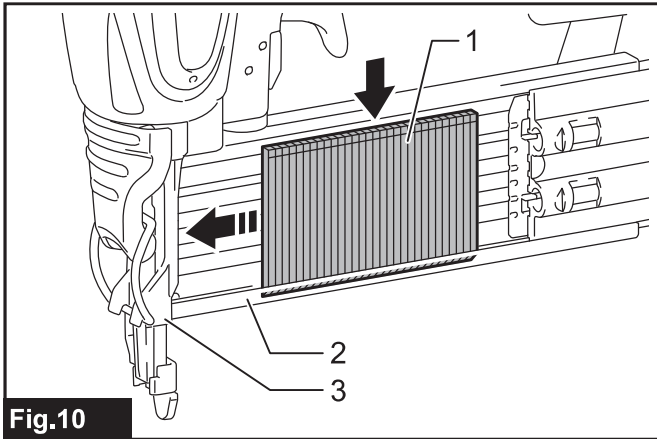
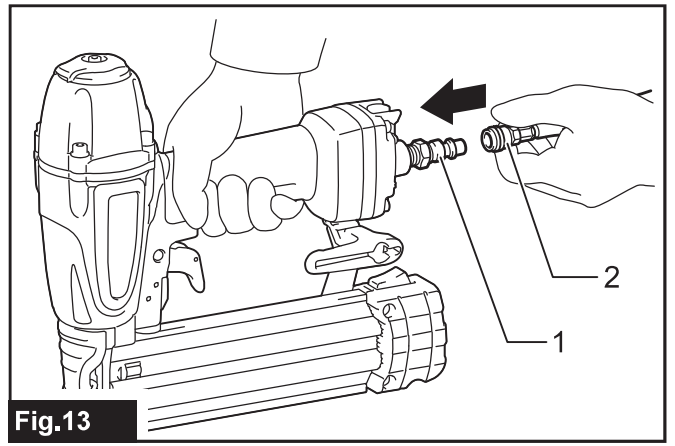
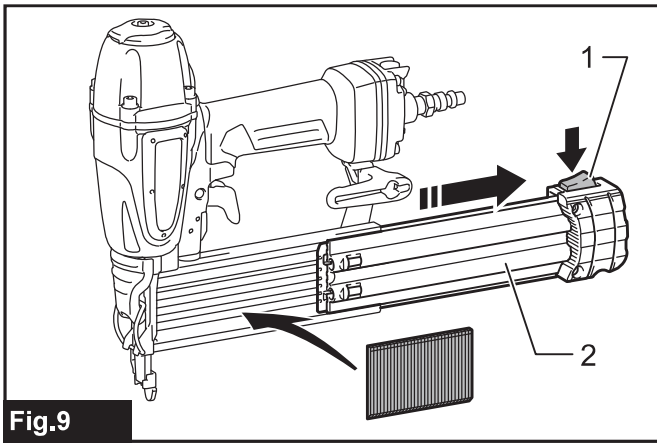
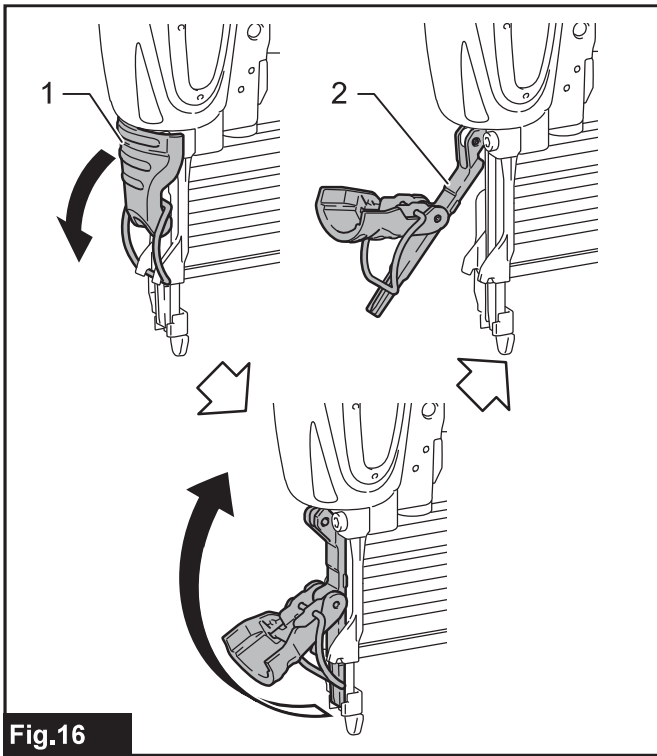
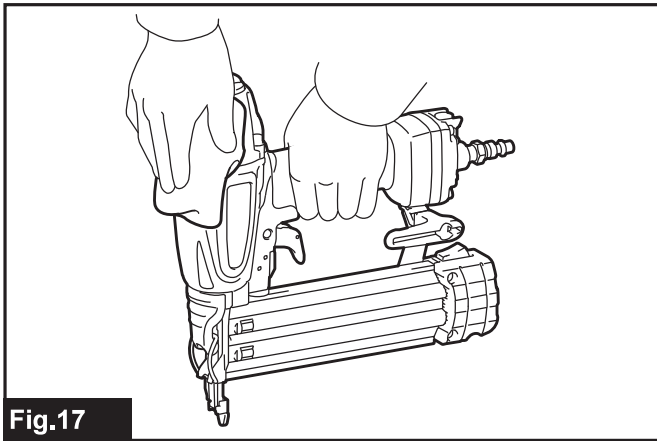


Fig.8

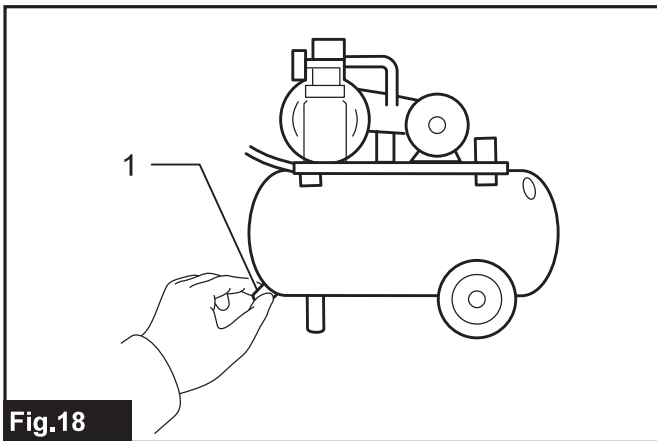




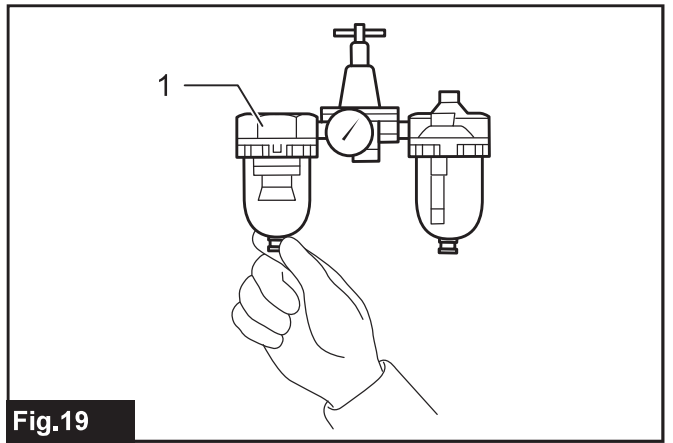
**Fig.16**



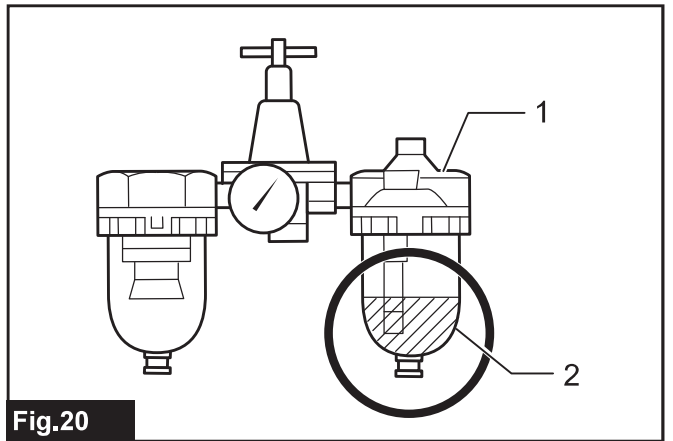
**Fig.17**



**Fig.18**



**Fig.19**



**Fig.20**

## SPECIFIKACE

|                             |                                  |
|-----------------------------|----------------------------------|
| Model:                      | AF506                            |
| Tlak vzduchu                | 0,49 - 0,83 MPa (4,9 - 8,3 baru) |
| Kalibr hřebíků              | 18 Ga.                           |
| Délka hřebíku               | 15 mm – 50 mm                    |
| Kapacita zásobníku          | 100 kusů                         |
| Minimální průměr hadice     | 6,5 mm                           |
| Olej pro pneumatické nářadí | ISO VG32 nebo odpovídající       |
| Rozměry (D × Š × V)         | 250 mm × 70 mm × 256 mm          |
| Čistá hmotnost              | 1,3 kg                           |

- Vzhledem k neustálému výzkumu a vývoji podléhají zde uvedené specifikace změnám bez upozornění.
- Specifikace se mohou pro různé země lišit.

## Symbols

Níže jsou uvedeny symboly, se kterými se můžete při použití nářadí setkat. Je důležité, abyste dříve, než s ním začnete pracovat, pochopili jejich význam.



Přečtěte si návod k obsluze.



Noste ochranné brýle.



Používejte ochranu sluchu.



Nepoužívat na lešeních a žebřících.

## Účel použití

Nářadí je určeno k připevňování v krytých prostorách a v nábytkářství.

Nářadí je určeno pouze k profesionálnímu velkoobjemovému použití. Nepoužívejte je k jakémukoli jinému účelu. Není určeno k umísťování spojovacích prvků do tvrdého povrchu, například oceli nebo betonu.

## Hlučnost

Typická vážená hladina hluku (A) určená podle normy ISO11148-13(EN12549):

Hladina akustického tlaku ( $L_{pA}$ ): 99 dB(A)

Hladina akustického výkonu ( $L_{WA}$ ): 109 dB (A)

Nejistota (K): 1,5 dB(A)

**POZNÁMKA:** Celková(é) hodnota(y) emisí hluku byla(y) změřena(y) v souladu se standardní zkušební metodou a dá se použít k porovnání nářadí mezi sebou.

**POZNÁMKA:** Hodnotu(y) deklarovaných emisí hluku lze také použít k předběžnému posouzení míry expozice vibracím.

**VAROVÁNÍ:** Používejte ochranu sluchu.

**VAROVÁNÍ:** Emise hluku se při používání elektrického nářadí ve skutečnosti mohou od deklarované(ých) hodnot(y) lišit v závislosti na způsobech použití nářadí.

**VAROVÁNÍ:** Nezapomeňte stanovit bezpečnostní opatření na ochranu obsluhy podle odhadu expozice ve skutečných podmínkách použití. (Vezměte přitom v úvahu všechny části provozního cyklu, tj. kromě doby zátěže například doby, kdy je nářadí vypnuté a kdy běží naprázdno.)

## Vibrace

Celková hodnota vibrací určená dle normy

ISO11148-13(ISO8662-11):

Emise vibrací ( $a_{ri}$ ): 7,6 m/s<sup>2</sup>

Nejistota (K): 1,5 m/s<sup>2</sup>

**POZNÁMKA:** Celková(é) hodnota(y) deklarovaných vibrací byla(y) změřena(y) v souladu se standardní zkušební metodou a dá se použít k porovnání nářadí mezi sebou.

**POZNÁMKA:** Celkovou(é) hodnotu(y) deklarovaných vibrací lze také použít k předběžnému posouzení míry expozice vibracím.

**VAROVÁNÍ:** Emise vibrací se při používání elektrického nářadí ve skutečnosti mohou od deklarované(ých) hodnot(y) lišit v závislosti na způsobech použití nářadí.

**VAROVÁNÍ:** Nezapomeňte stanovit bezpečnostní opatření na ochranu obsluhy podle odhadu expozice ve skutečných podmínkách použití. (Vezměte přitom v úvahu všechny části provozního cyklu, tj. kromě doby zátěže například doby, kdy je nářadí vypnuté a kdy běží naprázdno.)

## Prohlášení ES o shodě

*Pouze pro evropské země*

Prohlášení ES o shodě je obsaženo v Příloze A tohoto návodu k obsluze.

# BEZPEČNOSTNÍ VÝSTRAHY

## Bezpečnostní výstraha k pneumatické hřebíkovačce/ sponkovačce

**VAROVÁNÍ:** Přečtěte si všechna bezpečnostní upozornění a pokyny. Zanedbání dodržování výstrah a pokynů může mít za následek vážné zranění, úraz elektrickým proudem nebo vznik požáru.

## Všechna upozornění a pokyny si uschovejte pro budoucí potřebu.

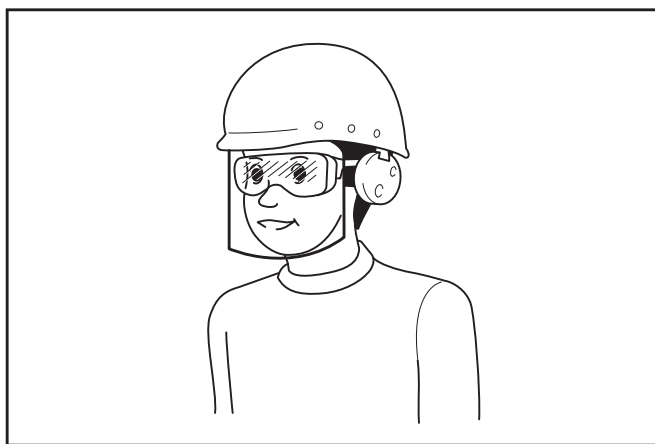
V zájmu osobní bezpečnosti, správné obsluhy a údržby si před používáním náradí přečtěte tento návod k obsluze.

### Všeobecná bezpečnostní pravidla

1. Použití k jakémukoliv jinému účelu, než k jakému je náradí určeno, je zakázáno. Hřebíkovačky s nepřetržitým kontaktním chodem nebo kontaktním chodem se smí používat pouze ve výrobních aplikacích.
2. Pokud náradí nepoužíváte nebo pokud se přesouváte z jednoho provozního místa na druhé, udržujte prsty v bezpečné vzdálenosti od spouště.
3. Mnohonásobná nebezpečí. Před připojením, odpojením, plněním, použitím, prováděním údržby, výměnou příslušenství nebo prací poblíž náradí je nutné si přečíst bezpečnostní pokyny a pochopit jejich význam. Pokud tak neučiníte, může dojít k vážnému zranění.
4. Udržujte všechny části těla, jako jsou ruce, nohy atd., mimo směr vystřelování a zajistěte, aby spojovací prvek nemohl prolétnout obrobkem a proniknout do částí těla.
5. Při práci s náradím mějte na paměti, že se spojovací prvek může vychýlit a způsobit zranění.
6. Náradí držte pevně a buďte připraveni na zpětný ráz.
7. Hřebíkovačky smí používat pouze technicky kvalifikovaní pracovníci.
8. Na hřebíkovačce neprovádějte žádné úpravy. Úpravy mohou snížit účinnost bezpečnostních opatření a zvýšit riziko zranění obsluhy nebo přihlížejících osob.
9. Nevyhazujte tento návod k obsluze.
10. Náradí nepoužívejte, pokud je poškozené.
11. Při manipulaci se spojovacími prvky, obzvláště při plnění a vyjímání, buďte opatrní, jelikož spojovací prvky mají ostré hroty, které mohou způsobit zranění.
12. Vždy před použitím zkontrolujte náradí, zda nemá poškozené, nesprávně zapojené nebo opotřebované části.
13. Nepřeceňujte vlastní schopnosti. Náradí používejte pouze na bezpečném pracovním místě. Udržujte vždy správný postoj a rovnováhu.
14. Nedovoľte přístup přihlížejícím osobám (při práci v prostorách, kde je pravděpodobný výskyt procházejících lidí). Zřetelně označte pracovní oblast.
15. Nikdy náradím nemiřte na sebe ani na jiné osoby.
16. Při zvedání náradí, přesouvání náradí mezi pracovními oblastmi a polohami nebo při chůzi s náradím nikdy nemějte prst na spoušti, jelikož hrozí riziko nechtěného spuštění. U náradí s možností volby chodu vždy před použitím zkontrolujte, zda je zvolen správný režim.
17. Používejte pouze rukavice, které poskytují dostatečný cit a umožňují bezpečné ovládání spoušti a nastavovacích prvků.
18. Chcete-li náradí odložit, položte jej na rovný povrch. Pokud používáte háček dodávaný k náradí, zahákněte náradí bezpečně na stabilní povrch.
19. Nepracujte pod vlivem alkoholu, léků atp.

### Nebezpečí vystřelení

1. Hřebíkovačku je nutné při vyjímání spojovacích prvků, seřizování, vytahování zaseknutého materiálu nebo výměně příslušenství odpojit.
2. Během provozu se ujistěte, že spojovací prvky pronikají materiálem správně a nevychylují se / nevystřelují proti obsluze nebo přihlížejícím osobám.
3. Během provozu může dojít k vystřelování úlomků z obrobku nebo upevňovacího či sběrného systému.
4. Při používání elektrického náradí vždy noste ochranné brýle určené k ochraně zraku. Ochranné brýle musí splňovat požadavky normy ANSI Z87.1 v USA, EN 166 v Evropě nebo AS/NZS 1336 v Austrálii a na Novém Zélandu. V Austrálii a na Novém Zélandu je dle zákona též nutné nosit obličejový štít chránící obličej.



Za vynucení používání vhodných ochranných pracovních prostředků obsluhou náradí či jinými osobami v bezprostřední blízkosti pracoviště odpovídá zaměstnavatel.

5. Za zhodnocení rizik hrozících jiným osobám je odpovědná obsluha.
6. Při práci s náradím bez kontaktu obrobku dbejte zvýšené opatrnosti, jelikož může dojít k jejich nechtěnému vystřelení a ke zranění obsluhy nebo přihlížejících osob.

7. **Zajistěte, aby nářadí bylo vždy pevně usazené na obrobku a nemohlo sklouznout.**
8. **K ochraně před hlukem používejte ochranu sluchu a noste helmu. Používejte rovněž lehký avšak nikoli volný oděv. Rukávy by mely být zapnuty nebo vyhrnuty. Nenoste žádné vázanky.**

#### **Nebezpečí při obsluze**

1. **Držte nářadí správně. Buďte připraveni reagovat na průběžné pohyby nebo náhlé pohyby jako např. zpětné rázy.**
2. **Udržujte tělo ve stabilní poloze a stůjte pevně.**
3. **Používejte příslušné bezpečnostní brýle, rukavice a ochranné oblečení.**
4. **Používejte odpovídající ochranu sluchu.**
5. **Používejte zdroj energie, který je uveden v návodu k obsluze.**
6. **Nepoužívejte nářadí na pohyblivých plošinách nebo korbách nákladních vozů. Náhlý pohyb plošiny může vést ke ztrátě kontroly nad nářadím a úrazu.**
7. **Vždy předpokládejte, že nářadí obsahuje spojovací prvky.**
8. **Při práci nespěchejte a nepoužívejte násilí. S nářadím zacházejte opatrně.**
9. **Dbejte na správný postoj a udržujte dobrou rovnováhu s nářadím.** Zajistěte, aby se při práci na vyvýšených místech nikdo nenacházel pod vámi a jestliže dochází k prudkému cukání či zachytávání, zabezpečte vzduchové hadice.
10. **Na střechách a v jiných vyvýšených místech nastřelujte při pohybu vpřed.** Při nastřelování s couváním zpět můžete snadno ztratit půdu pod nohama. Při nastřelování do svislých ploch pracujte shora dolů. Budete tak pracovat s menší námahou.
11. **Jestliže omylem zasáhnete místo s jiným spojovacím prvkem nebo se sukem ve dřevě, spojovací prvek se ohne nebo se nářadí může zaseknout. Spojovací prvek může být vymrštěn a mohl by někoho zasáhnout nebo může dojít k nebezpečné reakci samotného nářadí. Spojovací prvky proto rozmíst'ujete pečlivě.**
12. **Nářadí naplněné hřebíky ani vzduchový kompresor pod tlakem neoponechávejte dlouho venku na slunci.** Zajistěte, aby v místě, kam nářadí odkládáte, nedošlo ke vniknutí prachu, písku, třísek či jiných cizích těles.
13. **Nikdy nenastřelujte současně z vnitřní i vnější strany.** Spojovací prvky mohou projít či prolétnout naskrz a představují tak vážné nebezpečí.

#### **Nebezpečí vyplývající z opakujících se pohybů**

1. **Pokud je nářadí používáno delší dobu, obsluha může pociťovat nepříjemné pocity v oblasti rukou, paží, ramen, krku nebo v jiných částech těla.**
2. **Při práci s nářadím by měla obsluha zaujmout vhodnou ergonomickou polohu. Udržujte bezpečné postavení a vyvarujte se nepřírodných a nestabilních poloh.**
3. **Pokud obsluha pociťá příznaky, jako je přetrávající nebo opakující se nepohodlí, bolest, brnění, znecitlivění, pálení nebo únava, nesmí tyto varovné příznaky ignorovat. Obsluha by se měla v této věci obrátit na kvalifikovaného zdravotníka.**

4. **Nepřetržité používání nářadí může způsobit z důvodu zpětných rázů od nářadí zranění z opakovaného namáhání.**
5. **V zájmu prevence úrazů v důsledku opakovaného namáhání nesmí obsluha přeceňovat vlastní schopnosti nebo používat nadměrnou sílu. Kromě toho by si měl pracovník odpočinout, pokud pociťuje únavu.**
6. **Poskytněte přehled rizik souvisejících s nebezpečím vyplývajícím z opakujících se pohybů. Měl by se zaměřovat na muskuloskeletární poruchy a ideálně vycházet z předpokladu, že snižování únavy při práci účinně snižuje riziko těchto poruch.**

#### **Nebezpečí spojená s příslušenstvím a spotřebním materiálem**

1. **Před výměnou příslušenství, např. kontaktu obrobku, nebo před nastavováním odpojte zdroj energie od nářadí. Může to být vzduch, plyn nebo akumulátor.**
2. **Používejte pouze rozměry a typy příslušenství poskytované výrobcem.**
3. **Používejte pouze maziva doporučená v této příručce.**

#### **Nebezpečí na pracovišti**

1. **Nejčastější příčinou zranění na pracovišti je uklouznutí, zakopnutí nebo upadnutí. Uvědomte si, že se v důsledku použití nářadí mohou povrchy stát kluzkými a rovněž hrozí nebezpečí zakopnutí o hadice vzduchového vedení.**
2. **V neznámém prostředí se pohybujte se zvýšenou opatrností. Mohou existovat skrytá nebezpečí, jako je elektrické nebo jiné vedení.**
3. **Toto nářadí není určeno pro použití v potenciálně výbušném prostředí a není odizolováno pro případ kontaktu s elektrickou energií.**
4. **Ujistěte se, že se v pracovní oblasti nenacházejí žádné elektrické kabely, plynové potrubí atd., které by při poškození v důsledku práce s nářadím mohly být zdrojem nebezpečí.**
5. **Udržujte na pracovišti pořádek a dbejte, aby bylo dobře osvětlené. Nepořádek a nedostatek světla mohou zapříčinit úraz.**
6. **Existují-li místní předpisy týkající se hluku, bude třeba jim vyhovět a udržet hladinu hluku v předepsaných mezích. V určitých případech bude třeba k omezení hluku použít hrazení.**

#### **Nebezpečí spojená s prachem a vyfukováním vzduchu**

1. **Vždy zkontrolujte své okolí. Vzduch vyfukovaný z nářadí může odfouknout prach nebo předměty a ohrozit tím obsluhu nebo přihlížející osoby.**
2. **V prašném prostředí směřujte výfukový otvor tak, aby co nejméně vířil prach.**
3. **Pokud v pracovní oblasti dochází k uvolňování prachu nebo jiných předmětů, snažte se je co nejvíce omezit v zájmu snížení ohrožení zdraví a rizika úrazu.**

### Nebezpečí poškození sluchu hlukem

1. Nechráněné vystavení hluku vysoké intenzity může způsobit trvalé poškození sluchu nebo další problémy, jako je např. tinnitus (zvonění, bzučení, pískání či dunění v uších).
2. Poskytněte přehled rizik souvisejících s nebezpečím poškození sluchu hlukem v pracovní oblasti a podnikněte příslušná opatření k řešení těchto rizik.
3. K příslušným opatřením, které napomohou snížit riziko, patří například použití tlumících materiálů zamezujících „zvonění“ obrobku.
4. Používejte odpovídající ochranu sluchu.
5. Aby nářadí při práci nevydávalo zbytečně vysoký hluk, je nutné nářadí obsluhovat a ošetřovat podle pokynů v této příručce.
6. Zaveďte opatření na snížení hluku, například je možné umístit obrobky na oporu tlumící hluk.

### Nebezpečí vyplývající z vibrací

1. Emise vibrací při provozu závisí na síle uchopení, kontaktním tlaku, orientaci při práci, nastavení přívodu energie, obrobku a opoře obrobku. Poskytněte přehled rizik souvisejících s nebezpečím v důsledku vibrací a podnikněte příslušná opatření k řešení těchto rizik.
2. Vystavení se vibracím může způsobit poškození nervů a zásobování rukou a paží krví.
3. Při práci v chladném prostředí se teple obléknete a ruce udržujte v teple a suchu.
4. Pokud pocítíte ztuhlost, brnění, bolest v prstech nebo rukou nebo vám začne bít pokožka, vyhledejte v této věci kvalifikovaného zdravotníka.
5. Aby nářadí při práci neprodukovalo zbytečně velké vibrace, je nutné nářadí obsluhovat a ošetřovat podle pokynů v této příručce.
6. Držte nářadí zlehka, ale bezpečně, jelikož riziko je obecně vyšší, když je síla úchopu větší.

### Dodatečná varování týkající se pneumatického nářadí

1. Stlačený vzduch může způsobit vážné zranění.
2. Pokud nářadí nepoužíváte, vždy zavřete přívod vzduchu a odpojte jej.
3. Nářadí odpojte od přívodu stlačeného vzduchu vždy před výměnou příslušenství, nastavováním či opravami, a když se přesouváte z jedné provozní oblasti do druhé.
4. Pokud nářadí nepoužíváte nebo pokud se přesouváte z jednoho provozního místa na druhé udržujte prsty v bezpečné vzdálenosti od spouště.
5. Nikdy nemiřte zařízením se stlačeným vzduchem proti sobě nebo proti někomu jinému.
6. Uvolněná hadice může způsobit vážné zranění. Vždy zkontrolujte, zda nejsou hadice nebo přípojky poškozené.
7. Nikdy nadržte pneumatické nářadí při přenášení za hadici.
8. Nikdy pneumatické nářadí netahejte za hadici.
9. Při práci s pneumatickým nářadím nepřekračujte maximální provozní tlak ps max.

10. Do pneumatického nářadí by měl být přiváděn stlačený vzduch o nejnižším tlaku požadovaném pro pracovní proces, aby hladina hluku a vibrací byla co nejnižší a bylo minimalizováno opotřebení.
11. Je-li pro provoz pneumatického nářadí používán kyslík a hořlavé plyny, vzniká nebezpečí požáru a výbuchu.
12. Při práci s pneumatickým nářadím buďte opatrní, jelikož se nářadí může při práci ochladit a špatně se drží a ovládá.

### Bezpečnostní zařízení

1. Před uvedením do provozu se ujistěte, že jsou plně funkční všechny bezpečnostní systémy. Nářadí se nesmí uvést do chodu pouze stisknutím spouště ani samotným přitisknutím kontaktního ramene ke dřevu. Nářadí musí pracovat pouze v případě provedení obou činností současně. Proveďte kontrolu bezchybného provozu bez spojovacího materiálu a s podávacím prvkem ve zcela vytažené poloze.
2. **Velmi nebezpečné je zajištění spouště v poloze ON (ZAP.).** Nikdy se nepokoušejte spoušť zafixovat.
3. **Nepokoušejte se fixovat kontaktní prvek ani jiné bezpečnostní zařízení v sepnuté poloze páskou či drátem.** Může dojít ke smrtelnému či velmi vážnému zranění.

### Servis

1. **Vyčištění a údržbu proveďte ihned po skončení práce.** Nářadí udržujte v perfektním stavu. Promazáním pohyblivých částí zabráníte korozi a minimalizujete opotřebení třením. Z dílů setřete veškerý prach.
2. **O pravidelnou prohlídku požádejte autorizované servisní středisko Makita.**
3. **V rámci zachování BEZPEČNOSTI a SPOLEHLIVOSTI výrobku musí být údržba a opravy svěřeny autorizovaným servisním střediskům Makita používajícím vždy náhradní díly Makita.**
4. Při likvidaci se řiďte lokálními předpisy.

## TYTO POKYNY USCHOVEJTE.

**VAROVÁNÍ:** NEDOVOLTE, aby pohodlnost nebo pocit znalosti výrobku (získaný na základě předchozího použití) vedl k zanedbání dodržování bezpečnostních pravidel platných pro tento výrobek. NESPRÁVNÉ POUŽÍVÁNÍ či nedodržení bezpečnostních pravidel uvedených v tomto návodu k obsluze může způsobit vážné zranění.

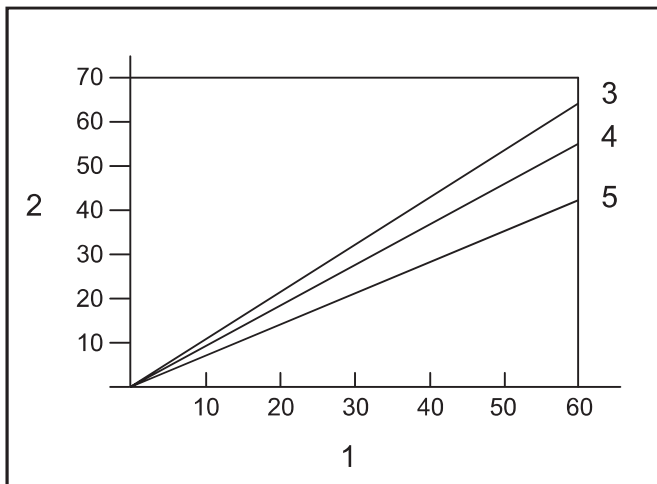
## POPIS SOUČÁSTÍ

- Obr.1: 1. Spoušť 2. Háček 3. Přední adaptér (kontaktní prvek) 4. Zásobník



# INSTALACE

## Výběr kompresoru



1. Frekvence přibíjení (počet/min) 2. Množství vzduchu z kompresoru za minutu (l/min) 3. 0,83 MPa (8,3 bar) 4. 0,74 MPa (7,4 bar) 5. 0,64 MPa (6,4 bar)

Vzduchový kompresor musí splňovat požadavky normy EN60335-2-34.

Používejte kompresor, který nabízí dostatečný tlak a množství dodávaného vzduchu, aby byl zajištěn efektivní provoz. Graf zobrazuje vztah mezi frekvencí přibíjení, příslušným tlakem a množstvím dodávaného vzduchu z kompresoru. Například při přibíjení rychlostí přibližně 60 hřebíků za minutu při tlaku 0,74 MPa (7,4 barů) bude vyžadován kompresor s množstvím dodávaného vzduchu více 55 l/min.

Překračuje-li tlak vzduchového vedení hodnotu jmenovitého tlaku určeného pro nářadí, musí být k omezení na jmenovitou hodnotu použit tlakový regulátor. Zanedbání tohoto kroku může vést k vážnému zranění obsluhy nebo osob v okolí.

## Výběr vzduchové hadice

**⚠ UPOZORNĚNÍ:** Nízký výkon kompresoru, dlouhá vzduchová hadice nebo její malý průměr mohou ve vztahu k frekvenci hřebíkování způsobit pokles výkonu nářadí.

► Obr.2

K zajištění nepřetržitého výkonného přibíjení použijte co nejsilnější a co nejkratší vzduchovou hadici.

Pro tlak vzduchu 0,49 MPa (4,9 baru) a půlsekundový interval mezi přibíjením se doporučuje vzduchová hadice s vnitřním průměrem větším než 6,5 mm a délkou maximálně 20 m. Vzduchové hadice musí odolat minimálnímu provoznímu tlaku 1,03 MPa (10,3 baru) nebo tlaku, jehož hodnota činí 150 % maximálního tlaku vyprodukovaného v systému (podle toho, který tlak je vyšší).

## Mazání

► Obr.3

K zajištění maximálního výkonu nainstalujte vzduchový systém (maznici, regulátor, vzduchový filtr) co nejbližší k nářadí. Maznici seřídte tak, aby dodávala jednu kapku oleje na každých 50 hřebíků.

Není-li používán vzduchový systém, naolejujte nářadí kápnutím 2 (dvou) či 3 (tří) kapek pneumatického oleje do vzduchové přípojky. Tento krok je třeba provést před i po použití.

Ke správnému promazání musí být nářadí po aplikaci pneumatického oleje několikrát spuštěno.

► Obr.4: 1. Olej pro pneumatické nářadí

## POPIS FUNKCÍ

**⚠ UPOZORNĚNÍ:** Před nastavováním nástroje nebo kontrolou jeho funkce vždy odpojte hadici.

## Nastavení hloubky přibíjení

► Obr.5: 1. Regulátor

Nastavení hloubky nastřelování provedete otáčením regulátoru.

Přibíjení je nejhlubší při nastavení regulátoru nadoraz ve směru šipky A podle uvedeného obrázku. Mělkého přibíjení docílíte otáčením regulátoru ve směru šipky B. Pokud hřebíky nelze nastřelit příliš hluboko, i když je regulátor zcela otočen ve směru A, zvyšte tlak vzduchu. Pokud jsou hřebíky přibíjeny příliš hluboko, i když je regulátor zcela otočen ve směru B, snižte tlak vzduchu.

Obecně lze říct, že životnost nástroje bude delší, když se nástroj bude používat s nižším tlakem a regulátorem nastaveným na větší hloubku přibíjení hřebíků.

## Háček

**⚠ UPOZORNĚNÍ:** Nikdy nástroj nezavěšujte ve výšce nebo na potenciálně nestabilním povrchu.

**⚠ UPOZORNĚNÍ:** Nezavěšujte háček za opasek. Při náhodném pádu hřebíkovačky může dojít k náhodnému vystřelení a zranění.

► Obr.6

► Obr.7: 1. Háček

Háček je vhodný k dočasnému pověšení nářadí.

## Vzduchový odstraňovač prachu

**⚠ UPOZORNĚNÍ:** Nemiřte výstupním otvorem vzduchového odstraňovače prachu na jiné osoby. Udržujte ruce a nohy mimo oblast výstupního otvoru. Při náhodném stisknutí tlačítka vzduchové odstraňovače prachu může dojít k zranění.

**⚠ UPOZORNĚNÍ:** Před použitím vzduchového odstraňovače prachu vždy zkontrolujte okolí. Vyfouknutý prach nebo předměty mohou zasáhnout další osoby.

**⚠ UPOZORNĚNÍ:** Nezapojte ani neodpojte vzduchovou hadici, když je stisknuté tlačítko vzduchového odstraňovače prachu.

Vzduch přiváděný do nářadí lze také použít pro odstraňování prachu. Pracovní prostor můžete vyčistit stisknutím tlačítka na konci rukojeti.

► Obr.8: 1. Tlačítko

**POZOR:** Po použití vzduchového odstraňovače prachu se šroubovací síla nářadí dočasně sníží. V takovémto případě počkejte, než se tlak vzduchu obnoví.

**POZOR:** Pokud chcete použít vzduchový odstraňovač prachu okamžitě po nanesení oleje, proveďte zkušební vyfouknutí. Může dojít k rozprášení oleje spolu se vzduchem.

## SESTAVENÍ

**UPOZORNĚNÍ:** Před prováděním jakékoli práce na nářadí vždy nejprve odpojte hadici.

### Plnění hřebíků

**UPOZORNĚNÍ:** Při plnění zásobníku vždy vkládejte hřebíky stejného typu, velikosti a délky.

1. Zatahněte za posuvná dvířka a přitom držte stlačenou páčku, čímž se otevře zásobník.  
► **Obr.9:** 1. Páčka 2. Posuvná dvířka
2. Srovnejte špičky hřebíků s drážkou zásobníku a zatlačte hřebíky do vystřelovacího otvoru.  
► **Obr.10:** 1. Hřebík 2. Drážka 3. Vystřelovací otvor
3. Zavřete posuvná dvířka, dokud nejsou zajištěná.

**UPOZORNĚNÍ:** Nedávejte prst na vodící lištu posuvných dvířek. Prst by se mohl zachytit do dvířek.

**UPOZORNĚNÍ:** Když nářadí nepoužíváte, vyjměte všechny hřebíky ze zásobníku a zavřete posuvná dvířka.

### Přední adaptér

K zamezení poškrábání či poškození povrchu obrobků použijte přední adaptér.

► **Obr.11:** 1. Přední adaptér 2. Kontaktní prvek

Náhradní přední adaptér je uložen v místě vyobrazeném na obrázku.

► **Obr.12:** 1. Náhradní přední adaptér

### Připojení vzduchové hadice

**UPOZORNĚNÍ:** Při připojování vzduchové hadice neopírejte prst o spoušť.

► **Obr.13:** 1. Vzduchová přípojka 2. Vzduchová objímka

Vzduchovou objímku hadice navlečte na vzduchovou přípojku nářadí. Zkontrolujte, zda vzduchová objímka při instalaci na přípojku pevně zapadla na místo. Hadicová spojka musí být nainstalována na nářadí nebo v jeho blízkosti tak, aby se tlakový zásobník při rozpojení spojky vzduchového vedení vypustil.

## PRÁCE S NÁŘADÍM

**UPOZORNĚNÍ:** Před uvedením do provozu se ujistěte, že jsou plně funkční všechny bezpečnostní systémy.

### Kontrola správné funkčnosti před zahájením provozu

Před zahájením provozu se vždy ujistěte o následujícím.

- Ujistěte se, že se nářadí nespustí pouhým připojením vzduchové hadice.
- Ujistěte se, že se nářadí nespustí pouhým stisknutím spouště.
- Ujistěte se, že se nářadí nespustí pouhým přiložením kontaktního prvku na obrobek bez stisknutí spouště.

### Nastřelování hřebíků

Chcete-li vystřelit hřebík, kontaktní prvek přiložte k obrobku a pak stiskněte spoušť.

► **Obr.14**

**UPOZORNĚNÍ:** KDYŽ DRŽÍTE SPOUŠŤ V POLOSTISKNUTÉ POLOZE, může dojít k neočekávanému vystřelení hřebíku, jestliže se kontaktní prvek znovu dotkne obrobku nebo jiného povrchu pod vlivem zpětného rázu.

Aby nedošlo k tomuto neočekávanému výstřelu hřebíku, postupujte následovně:

- Kontaktní prvek nepřitlačujte na obrobky přílišnou silou.
- Spoušť naplno zmáčkněte a po nastřelení ji 1–2 sekundy podržte stisknutou.

### Vyjmutí zaseknutých hřebíků

**VAROVÁNÍ:** Před odebráním hřebíků vždy nejprve odpojte hadici.

**UPOZORNĚNÍ:** Nepoužívejte deformované hřebíky ani pásy s hřebíky. V opačném případě dojde k chybnému podávání hřebíků.

1. Otevřete posuvná dvířka a vyjměte hřebíky ze zásobníku.  
► **Obr.15**
2. Když jsou posuvná dvířka otevřená, zatahněte za západku a otevřete dvířka a poté vyjměte hřebíky.  
► **Obr.16:** 1. Západka 2. Dvířka

## ÚDRŽBA

**⚠ UPOZORNĚNÍ:** Před kontrolou a údržbou vždy odpojte vzduchovou hadici.

**POZOR:** Nikdy nepoužívejte benzín, benzen, ředidlo, alkohol či podobné prostředky. Mohlo by tak dojít ke změnám barvy, deformacím či vzniku prasklin.

### Hřebíky

S pásy s hřebíky a jejich obalem zacházejte opatrně. Bude-li s pásy s hřebíky zacházeno hrubě, mohou se zdeformovat a způsobit problémy při podávání hřebíků. Hřebíky neskladujte na velmi vlhkém či velmi horkém místě ani je nevystavujte přímému slunečnímu záření.

### Údržba hřebíkovačky

Před použitím vždy zkontrolujte celkový stav nářadí a přesvědčte se, zda nejsou povoleny šrouby. V případě nutnosti spoje dotáhněte.

Každý den provádějte prohlídku odpojeného nářadí a kontrolujte volný pohyb kontaktního prvku a spouště. Nářadí nepoužívejte, jestliže se kontaktní prvek nebo spoušť zasekává nebo zadržává.

Jestliže nářadí nebude delší dobu používáno, namažte je olejem na pneumatické nářadí a uložte na bezpečné místo. Zařízení nevystavujte přímému slunečnímu záření, vlhkosti a vysokým teplotám.

► **Obr.17**

### Údržba kompresoru, vzduchového systému a vzduchové hadice

Po skončení práce vždy odvodněte zásobník kompresoru a vzduchový filtr. Důsledkem proniknutí vlhkosti do nářadí může být nedostatečný výkon a možné selhání zařízení.

► **Obr.18:** 1. Odvodňovací kohout

► **Obr.19:** 1. Vzduchový filtr

Pravidelně kontrolujte, zda je v maznici vzduchového systému dostatek pneumatického oleje. Zanedbání dostatečného mazání způsobí rychlé opotřebení O-kroužků.

► **Obr.20:** 1. Maznice 2. Olej pro pneumatické nářadí

Vzduchové hadice nesmí být umístěny v blízkosti zdrojů tepla (přes 60°C / 140°F) a chemikálií (ředidla, silné kyseliny či alkálie). Hadice také ved'te mimo překážky, jež by mohly být při práci nebezpečným způsobem zachyceny. Hadice musí být rovněž vedeny mimo ostré hrany a oblasti, jež by mohly způsobit jejich poškození či odření.

K zachování BEZPEČNOSTI a SPOLEHLIVOSTI výrobku musí být opravy a veškerá další údržba či seřizování prováděny autorizovanými nebo továrními servisními středisky společnosti Makita s využitím náhradních dílů Makita.

## VOLITELNÉ PŘÍSLUŠENSTVÍ

**⚠ UPOZORNĚNÍ:** Pro nářadí Makita popsané v tomto návodu doporučujeme používat následující příslušenství a nástavce. Při použití jiného příslušenství či nástavců může hrozit nebezpečí zranění osob. Příslušenství lze používat pouze pro stanovené účely.

Potřebujete-li bližší informace ohledně tohoto příslušenství, obraťte se na místní servisní středisko společnosti Makita.

- Hřebíky
- Vzduchová hadice
- Ochranné brýle

**POZNÁMKA:** Některé položky seznamu mohou být k nářadí přibaleny jako standardní příslušenství. Přibalené příslušenství se může v různých zemích lišit.