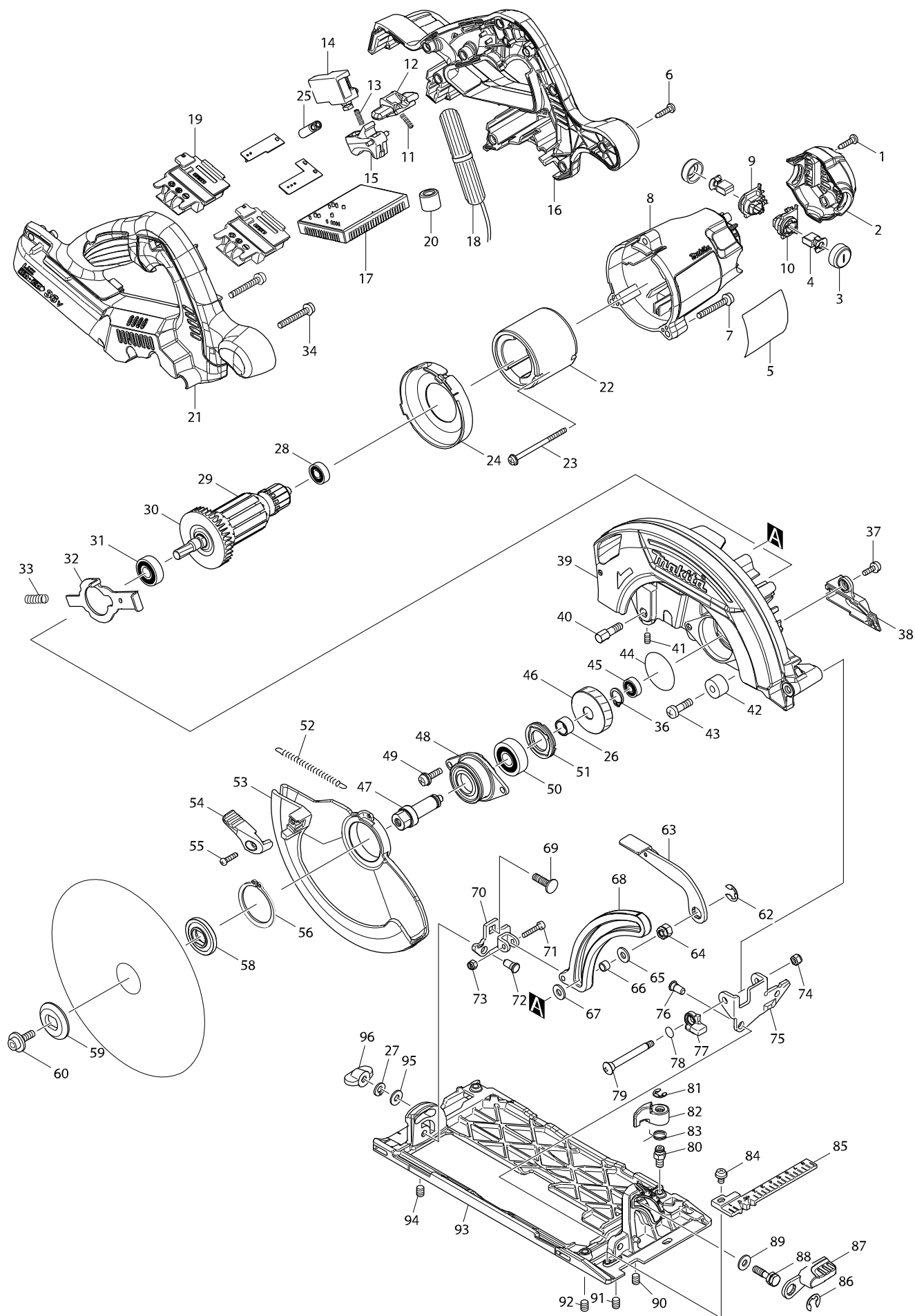


Číslo typu DHS710 AKU OKRUŽNÍ PILA 190MM



Položka	Číslo dílu	Popis	Změn	Množstv	N/O	Možnost 1	Možnost 2	Poznámka
001	266326-2	šroub 4x18=new265995-6		2				
002	454697-1	REAR COVER		1				
003	643829-7	víčko uhlíků		2				
004	194928-3	uhlíky CB-442 BHR261RDE		1				
005	814Y56-5	DHS710 NAME PLATE		1				
006	266326-2	šroub 4x18=new265995-6		9				
007	911258-5	šroub M5x35 = old 290028		3				
008	454693-9	MOTOR HOUSING		1				
009	644503-0	BRUSH HOLDER		1				
010	644504-8	BRUSH HOLDER		1				
011	231469-9	compression spring 4		1				
012	419664-3	vypínač		1				
013	231469-9	compression spring 4		1				
014	650730-9	SWITCH TG72BD-6		1				
015	419665-1	SWITCH LEVER		1				
016	187768-6	HANDLE SET		1				
C10	263005-3	vymezovací čep 6		4				
C20	802G93-3	INDICATION LABEL		1				
D10		INC. 21						
017A	620254-9	CONTROLLER		1	*			
017-1A	620305-8	CONTROLLER	<	1				
017-1B	620305-8	CONTROLLER		1				
018	632B66-0	LEAD UNIT		1				
019	643899-6	TERMINAL		2				
020	688163-8	filtr		1				
021	187768-6	HANDLE SET		1				
C10	263005-3	vymezovací čep 6		4				
C20	802G93-3	INDICATION LABEL		1				
D10		INC. 16						
022	638571-3	stator		1				
023	266292-3	TAPPING SCREW 4X65		2				
024	454696-3	BAFFLE PLATE		1				
025	688172-7	LINE FILTER		1				
026	257349-1	SLEEVE 12		1				
027	942151-2	pérová podložka 6		1				
028	210017-7	kuličkové ložisko 607DDW = old 922056		1				
029	519332-9	ARMATURE ASS'Y 36V		1				
D10		INC. 28,30,31						
030	240045-8	FAN 55		1				
031	210059-1	BALL BEARING 6000DDW		1				
032	344681-3	shaft lock		1				
033	233117-6	pružina 6 GA7010C/9010C/S		1				
034	911258-5	šroub M5x35 = old 290028		2				
036	961052-5	segrovka vnější S-12		1				
037	911223-4	šroub M5x16		1				
038	453285-1	DUCT		1				
039	142365-5	BLADE CASE COMPLETE		1				
C10	213434-0	o-kroužek		1				

Položka	Číslo dílu	Popis	Změn	Množství	N/O	Možnost 1	Možnost 2	Poznámka
040	265594-4	HEX.BOLT M6X18		1				
041	266229-0	šroub M5x8 KP312/LS		1				
042	262552-1	RUBBER SLEEVE 6		1				
043	251247-1	+ PAN HEAD SCREW M6X20		1				
044	213512-6	o-kroužek 39		1				
045	210028-2	BALL BEARING 606ZZ		1				
046	227786-3	HELICAL GEAR 49		1				
047	326357-4	SPINDLE		1				
048	319088-2	BEARING BOX		1				
049	911233-1	šroub M5x20		2				
050	211129-9	kul.lož. 6201=old922088,211143-5 211112		1				
051	285852-2	BEARING RETAINER 19-33		1				
052	231877-4	TENSION SPRING 4		1				
053	319072-7	SAFETY COVER		1				
054	272258-3	LEVER 37		1				
055	265178-8	PAN HEAD SCREW M4X16		1				
056	961155-5	segrovka vnější S-38		1				
058	224412-5	INNER FLANGE 35		1	*			
058-1	224473-5	INNER FLANGE 35	<	1				
059	224409-4	OUTER FLANGE 35		1				
060	266308-4	HEX. SOCKET HEAD BOLT M6X20		1	*			
060-1	266925-0	HEX.SOCKET HEX.BOLT M6X18	O	1				
062	257982-9	BOW STOP RING E-8		1				
063	272279-5	LEVER PLATE		1				
064	264096-7	HEX. NUT M6		1				
065	267100-1	podložka 6		1				
066	257669-3	pouzdro		1				
067	267100-1	podložka 6		1				
068	141312-3	DEPTH GUIDE COMPLETE		1				
069	251919-8	šroub M6X 3901		1				
070	165670-3	REAR ANGULAR GUIDE		1				
071	922137-2	HEX. SOCKET HEAD BOLT M4X20		1				
072	256480-0	čep		1				
073	252126-6	HEX. LOCKING NUT M4-7		1				
074	252103-8	zajišťovací šroub M5-8		1				
075	345590-9	ANGULAR GUIDE		1				
076	256480-0	čep		1				
077	318823-5	STOPPER		1				
078	213062-1	o kroužek 9 AN7000/BSR730S/GA70		1	*			
078-1	213977-2	o- kroužek 7 GA5020/6020	<	1				
079	266734-7	+ TRUSS HEAD SCREW M5		1				
080	265571-6	HEX. BOLT M6X10		2				
081	961012-7	zajišťovací kroužek		2				
082	453165-1	LOCK LEVER		2				
083	233596-8	TORSION SPRING 11		2				
084	911203-0	šroub M5x8		1				
085	453286-9	TOP GUIDE		1				
086	257982-9	BOW STOP RING E-8		1				

