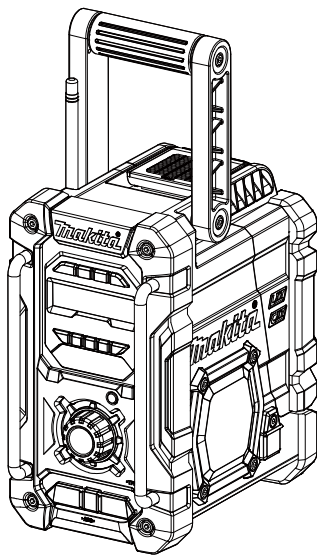
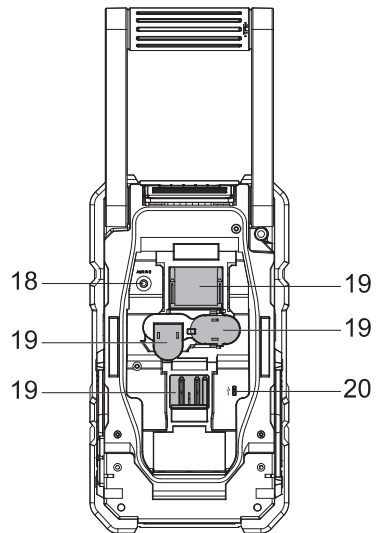
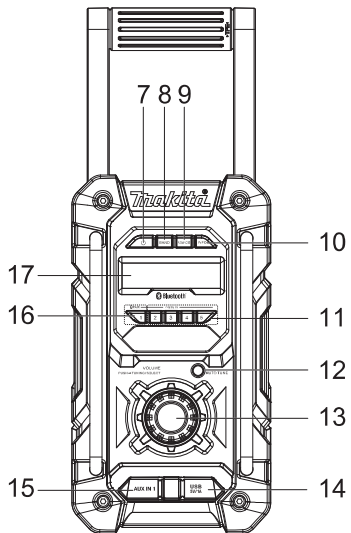
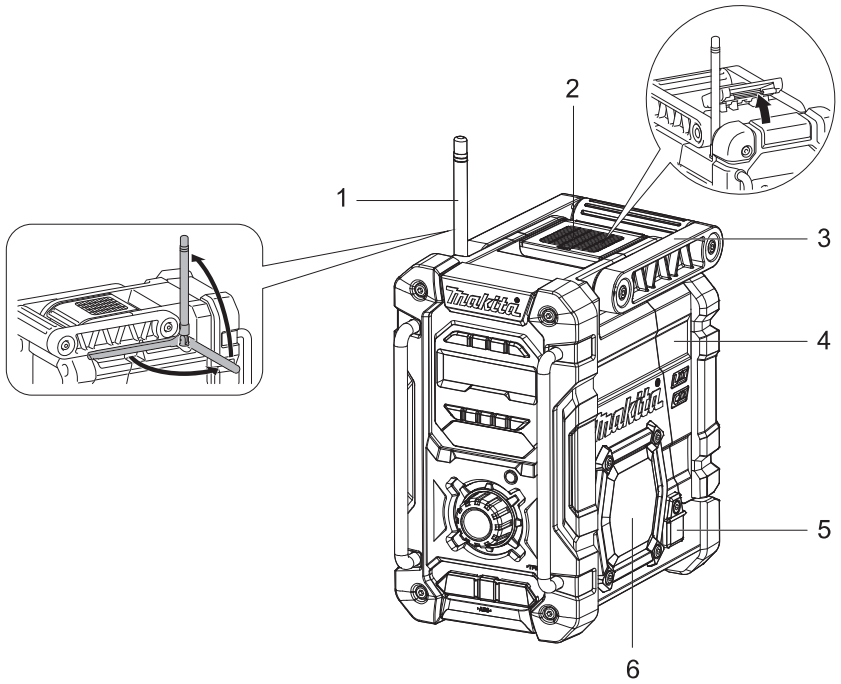


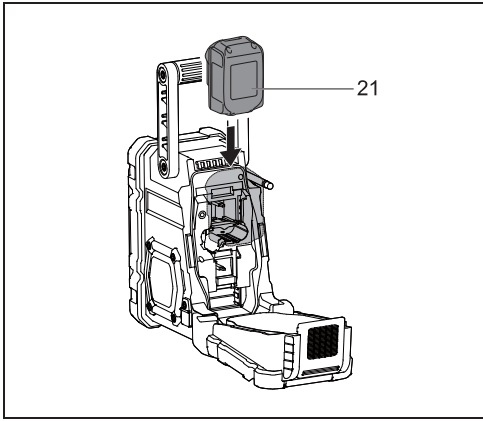


EN	Job Site Radio	Instruction manual	4
PL	Akum. Odbiornik Radiowy	Instrukcja obsługi	13
DE	Baustellenradio	Bedienungsanleitung	23
CS	Pracovní rádio	Návod k obsluze	33
HU	Munkarádió	Használati útmutató	42
SK	Pracovné rádio	Návod na použitie	52
RO	Radio pentru locul de lucru	Manual de utilizare	61
UK	Радіоприймач для використання на робочому місці	Інструкція з використання	71

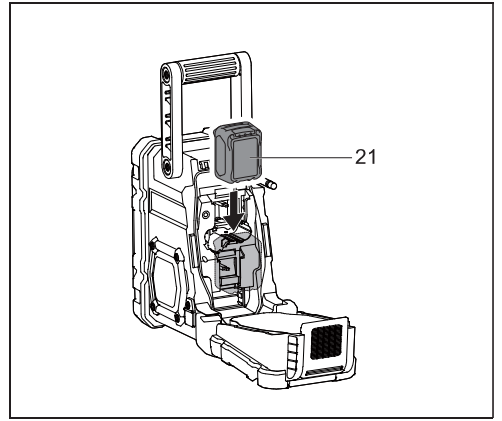
DMR112



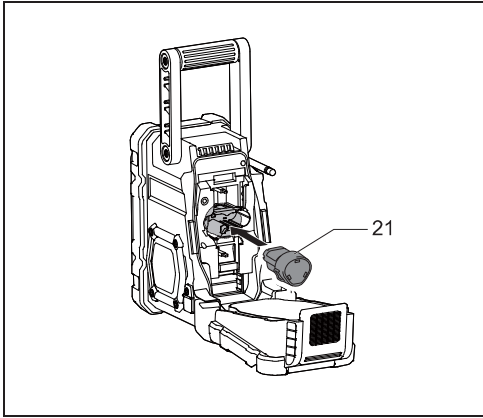




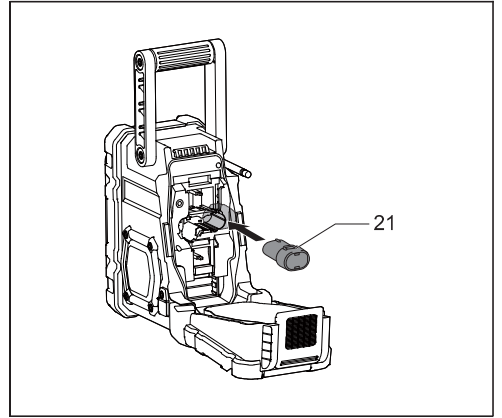
2



3



4



5

ENGLISH (Original instructions)

EXPLANATION OF GENERAL VIEW (Fig. 1~5)

1. Soft bended rod antenna
2. Battery compartment locker
3. Handle
4. Battery compartment cover (covering battery cartridge)
5. DC IN socket
6. Speaker
7. Power button
8. Band button
9. Advanced setting button
10. Info button
11. Preset 2-5
12. Auto tune button
13. Volume/Tuning Control/Select knob
14. USB power supply port
15. AUX IN 1
16. Preset 1/Bluetooth pairing button
17. LCD display
18. Input terminal (AUX IN 2)
19. Battery compartment
20. Micro USB port for software upgrade
21. Battery cartridge

SYMBOLS

The following show the symbols used for the equipment. Be sure that you understand their meaning before use.



Read instruction manual.



Only for EU countries.

Do not dispose of electric equipment or battery pack together with household waste material!
In observance of the European Directives, on Waste Electric and Electronic Equipment and Batteries and Accumulators and Waste Batteries and Accumulators and their implementation in accordance with national laws, electric equipment and batteries and battery pack(s) that have reached the end their life must be collected separately and returned to an environmentally compatible recycling facility.

IMPORTANT SAFETY INSTRUCTIONS

WARNING:

When using electric tools, basic safety precautions should always be followed to reduce the risk of fire, electric shock, and personal injury, including the following:

1. Read this instruction manual and the charger instruction manual carefully before use.
2. Clean only with dry cloth.
3. Do not install near any heat sources such as radiators, heat registers, stoves, or other apparatus (including amplifiers) that produce heat.
4. Only use attachments/accessories specified by the manufacturer.
5. Unplug this apparatus during lightning storms or when unused for long periods of time.
6. A battery operated radio with integral batteries or a separate battery pack must be recharged only with the specified charger for the battery. A charger that may be suitable for one type of battery may create a risk of fire when used with another battery.
7. Use battery operated radio only with specifically designated battery packs. Use of any other batteries may create a risk of fire.
8. When battery pack is not in use, keep it away from other metal objects like: paper clips, coins, keys, nails, screws, or other small metal objects that can make a connection from one terminal to another. Shorting the battery terminals together may cause sparks, burns, or a fire.
9. Avoid body contact with grounded surfaces such as pipes, radiators, ranges and refrigerators. There is an increased risk of electric shock if your body is grounded.
10. Under abusive conditions, liquid may be ejected from the battery; avoid contact. If contact accidentally occurs, flush with water. If liquid contacts eyes, additionally seek medical help. Liquid ejected from the battery may cause irritation or burns.
11. Do not use a battery pack or tool that is damaged or modified. Damaged or modified batteries may exhibit unpredictable behaviour resulting in fire, explosion or risk of injury.
12. Do not expose a battery pack or tool to fire or excessive temperature. Exposure to fire or temperature above 130 °C may cause explosion.
13. Follow all charging instructions and do not charge the battery pack or tool outside the temperature range specified in the instructions. Charging improperly or at temperatures outside the specified range may damage the battery and increase the risk of fire.
14. The MAINS plug is used as the disconnect device, and it shall remain readily operable.

VYSVĚTLENÍ K CELKOVÉMU POHLEDU (Obr. 1~5)

1. Měkká ohebná tyčová anténa
2. Uzavíratelná zásuvka baterie
3. Rukojeť
4. Kryt prostoru baterie (kryt baterie)
5. Zásuvka DC IN
6. Reproduktor
7. Tlačítko napájení
8. Tlačítko frekvence (Band)
9. Tlačítko pro pokročilé nastavení
10. Tlačítko Info
11. Předvolba 2-5
12. Tlačítko automatického ladění
13. Tlačítko ovládání hlasitosti/ladění/výběr
14. Napájecí port USB
15. Vstup (AUX IN 1)
16. Tlačítko předvolby 1/Bluetooth párovací tlačítko
17. LCD displej
18. Vstup (AUX IN 2)
19. Oddíl baterie
20. Micro USB port pro aktualizaci softwaru
21. Kazeta baterie

SYMBOLY

Níže jsou zobrazeny symboly použité na zařízení. Před použitím se ujistěte, že rozumíte jejich významu.



Přečtěte si návod k obsluze.



Pouze pro země EU.

Nevyhazujte elektrické zařízení ani baterii společně s odpadem z domácnosti!

Ve vztahu k evropským směrnicím o odpadních elektrických a elektronických zařízeních a bateriích a akumulátorech a odpadních bateriích a akumulátorech a jejich provedení v souladu s vnitrostátními právními předpisy, elektrická zařízení a baterie a akumulátory, které dosáhly konce své životnosti, jsou shromažďovány odděleně a vráceny do ekologicky kompatibilního recyklačního zařízení.

BEZPEČNOSTNÍ UPOZORNĚNÍ POKYNY

⚠ VAROVÁNÍ:

Při používání elektrického přístroje by měla být vždy dodržována základní bezpečnostní opatření, aby se snížilo riziko požáru, úrazu elektrickým proudem a zranění osob, včetně následujících pravidel:

1. Před použitím si pozorně přečtěte tento návod k použití a návod k použití nabíječky.
2. K čištění používejte pouze suchou tkaninu.
3. Rádio neumísťujte v blízkosti tepelných zdrojů, jimiž jsou například topná tělesa, vzduchové výstupy vytápění, sporáky či jiná zařízení (včetně zesilovačů) vytvářející teplo.
4. Používejte pouze nástavce a příslušenství určená výrobcem.
5. Při bouřkách nebo dlouhodobějším nepoužívání odpojte zařízení ze zásuvky.
6. Rádio na baterie s integrovanými akumulátory nebo samostatný blok akumulátoru je nutno nabíjet pouze v nabíječce určené pro daný typ akumulátorů. Nabíječka, jež může být vhodná pro jeden typ akumulátorů, by mohla při použití s jinými akumulátory vyvolat nebezpečí požáru.
7. V rádiu na akumulátory používejte pouze speciálně určené bloky akumulátorů. Použití jiných akumulátorů může vyvolat nebezpečí požáru.
8. Není-li blok akumulátoru používán, uložte jej v místě bez kovových předmětů, jimiž jsou například kancelářské sponky, mince, klíče, hřebíky, šrouby či jiné drobné kovové předměty, jež by mohly spojit kontakty. Zkratování kontaktů akumulátoru může způsobit jiskření, popáleniny či požár.
9. Vyvarujte se přímého kontaktu s uzemněnými předměty, např. potrubím, radiátory, sporáky či chladničkami. Uzemnění těla představuje zvýšené nebezpečí úrazu elektrickým proudem.
10. Při nesprávném zacházení může z akumulátoru uniknout kapalina – zamezte kontaktu s touto látkou. Dojde-li k nechtěnému kontaktu, omyjte zasažené místo vodou. Při zasažení očí omyjte místo vodou a vyhledejte lékařskou pomoc. Kapalina z akumulátoru může způsobit podráždění či poleptání.
11. Nepoužívejte baterii nebo nářadí, které je poškozeno nebo upraveno. Poškozené nebo upravené baterie mohou vykazovat nepředvídatelné chování, které může vést k požáru, výbuchu nebo nebezpečí zranění.
12. Nevystavujte akumulátor ani nářadí ohni nebo nadměrné teplotě. Vystavení ohni nebo teplotě nad 130 °C může způsobit výbuch.
13. Dodržujte všechny pokyny pro nabíjení a nenabíjejte baterii nebo nářadí mimo rozsah teplot uvedených

- v pokynech. Nabíjení nesprávně nebo při teplotách mimo stanovený rozsah může poškodit akumulátor a zvýšit riziko požáru.
14. Síťová zástrčka se používá pro odpojení zařízení a musí být snadno přístupná.
 15. Nepoužívejte výrobek při vysoké hlasitosti po delší dobu. Abyste zabránili poškození sluchu, používejte produkt ve střední úrovni hlasitosti.
 16. (Pouze u výrobků s LCD displejem) LCD displeje zahrnují kapalinu, která může způsobit podráždění a otravu. Pokud kapalina vnikne do očí, úst nebo kůže, vypláchněte vodou a vyhledejte lékaře.
 17. Nevystavujte výrobek dešti ani mokřým podmínkám. Vniknutí vody do výrobku zvýší riziko úrazu elektrickým proudem.
 18. Tento výrobek není určen pro použití osobami (včetně dětí) se sníženými fyzickými, smyslovými nebo duševními schopnostmi nebo nedostatečnými zkušenostmi a znalostmi, ledaže by byl s osobou odpovědnou za jejich bezpečnost. Děti by měly být pod dohledem, aby jste se ujistili, že si s produktem nehrájí. Výrobek uchovávejte mimo dosah dětí

USCHOVEJTE TENTO NÁVOD

KONKRÉTNÍ BEZPEČNOSTNÍ PRAVIDLA POKYNY K BLOKU AKUMULÁTORU

PRO AKUMULÁTOR

1. Před použitím akumulátoru si přečtete všechny pokyny a varovné symboly na (1) nabíječce, (2) akumulátoru a (3) výrobku využívajícím akumulátor.
2. Akumulátor nerozebírejte.
3. Pokud se provozní doba příliš zkrátí, přerušte okamžitě provoz. Může dojít k přehřátí, popálení nebo dokonce výbuchu.
4. Když se elektrolyt dostane do očí, vypláchněte je čistou vodou a vyhledejte ihned lékařskou pomoc. Může dojít k oslepnutí.
5. Nezkratujte akumulátor:
 - 1) Nedotýkejte se vývodů žádným vodivým předmětem.
 - 2) Akumulátor neskladujte v nádobě s jinými kovovými předměty, jako jsou hřebíky, mince, apod.
 - 3) Nevystavujte akumulátor vodě a dešti. Zkrat baterie může způsobit velký průtok proudu, přehřátí, popáleniny nebo dokonce i havárii.
6. Neskladujte přístroj a akumulátor na místech, kde může teplota dosáhnout nebo překročit 50°C (122°F).
7. Nespalujte akumulátor, ani když je vážně poškozen nebo zcela opotřebován. Akumulátor může v ohni

vybuchnout.

8. Dávejte pozor, aby akumulátor nespadol na zem nebo nedošlo k nárazu.
9. Nepoužívejte poškozený akumulátor.
10. Abyste předešli riziku, měli byste před použitím přečíst návod k výměně baterie. Maximální výstupní proud baterie by neměl být větší nebo roven 8 A.
11. Lithium-iontové baterie, které jsou obsaženy, podléhají požadavkům ze zákona o nebezpečných látkách. Pro komerční přepravu, např. třetími stranami, dopravci, musí být dodrženy zvláštní požadavky na balení a označování. Pro přípravu přepravované zásilky je nutné konzultovat odborníka na nebezpečný materiál. Dodržujte prosím i podrobnější vnitrostátní předpisy. Opaskujte nebo zakryjte kontakty a vložte baterii tak, aby se nemohla pohybovat v obalu.
12. Dodržujte místní předpisy týkající se likvidace
13. Použijte pouze baterie s výrobky specifikovanými firmou Makita. Instalace baterii na nevyhovující výrobky může vést k požáru, nadměrnému teplu, výbuchu nebo úniku elektrolytu.

⚠ POZOR:

- **Nebezpečí výbuchu, pokud je baterie nesprávně vyměněna.**
- **Nahradte pouze stejným nebo ekvivalentním typem.**
- **Používejte pouze originální baterie Makita. Použití neoriginálních baterii Makita nebo baterii, které byly změněny, může mít za následek výbuch baterie, což způsobí požáry, zranění osob a poškození majetku. Rovněž ruší záruku společnosti Makita pro nářadí Makita a nabíječku.**

Tipy pro zachování maximální životnosti akumulátoru

1. Nabíjejte akumulátor, když je zcela vybitý. Vždy vypněte přístroj a dobijte akumulátor, když si povšimnete sníženého výkonu přístroje.
2. Nikdy nenabíjejte úplně nabitý akumulátor. Přebíjení zkracuje životnost akumulátoru.
3. Nabíjejte akumulátoru při pokojové teplotě při 10 °C - 40 °C (50 °F - 104 °F). Nechejte horký akumulátor zchladnout před nabíjením.
4. Dobijte akumulátor, i když přístroj delší dobu nepoužíváte (více než šest měsíců).

PROVOZNÍ ČAS

* Následující tabulka ukazuje dobu provozu na jedno nabití.

Kapacita baterie	Výstup voltů baterie					Výstup z reproduktoru = 100mW Jednotka: Hodina (Přibližně)	
	7,2 V	10,8 V	10,8 V – 12Vmax	14,4 V	18 V	V režimu rádia nebo AUX	V režimu rádia USB nabíjení (1,0A)
1,0 Ah	BL7010					5,0	0,7
1,3 Ah		BL1013				7,0	0,9
				BL1415		5,5	1,7
					BL1815	6,0	1,9
1,5 Ah	BL0715					7,5	1,0
			BL1015 BL1016			8,5	1,7
				BL1415N		7,0	2,0
					BL1815N	7,5	2,0
2,0 Ah			BL1020B BL1021B			11	2,0
					BL1820 BL1820B	10	3,0
3,0 Ah				BL1430 BL1430B		12	3,5
					BL1830 BL1830B	14	4,0
4,0 Ah			BL1040B BL1041B			21	4,0
				BL1440		19	5,5
					BL1840 BL1840B	20	6,0
5,0 Ah				BL1450		23	6,5
					BL1850 BL1850B	26	8,0
6,0 Ah				BL1460B		25	7,5
					BL1860B	31	9,5

 : Kazetové akumulátory  : Zásuvné akumulátory

⚠ VAROVÁNÍ:

Používejte pouze kazety s bateriemi uvedené výše. Použití jiných bateriových kazet může způsobit zranění a/ nebo požár.

Poznámka:

Tabulka týkající se provozní doby baterie je uvedena výše. Skutečná doba provozu se může lišit podle typu baterie, stavu nabíjení nebo použití.

INSTALACE A NAPÁJENÍ

⚠ POZOR:

- Při otvírání a zavírání krytu baterie dbejte na to, abyste si neskřípli prsty.
- Po instalaci nebo vyjmutí kazety akumulátoru vraťte skříňku prostoru pro baterie do původní polohy. Pokud tak nečiníte, kazeta s akumulátorem může náhodně vypadnout z rádia a způsobit zranění vám nebo někomu kolem vás.
- Před přesunutím rádia vždy zavřete a uzamkněte skříňku prostoru baterie.
- Před vyjmutím kazety baterie vždy vypněte rádio.
- Dávejte pozor, aby vám rádio nespadlo, či nedošlo k úderu a následnému poškození. Zlomená skořápka těla rádia může pořezat prsty nebo poškrábat jinou část těla. Poškozené rádio může mít nepředvídatelné chování, které může vést k požáru, výbuchu nebo nebezpečí zranění.

DŮLEŽITÉ:

- Snížená spotřeba energie, zkreslení, "zpomalený zvuk" nebo když se na displeji zobrazí "POWERFAIL" jsou všechny známky toho, že je třeba vyměnit hlavní akumulátor.
- Kazeta s bateriemi nelze nabíjet prostřednictvím dodaného napájecího adaptéru (AC).
- Kazeta pro baterie není dodávána jako standardní příslušenství.

Instalace a vyjmutí bloku zásuvného akumulátoru (Obr. 2 a 3)

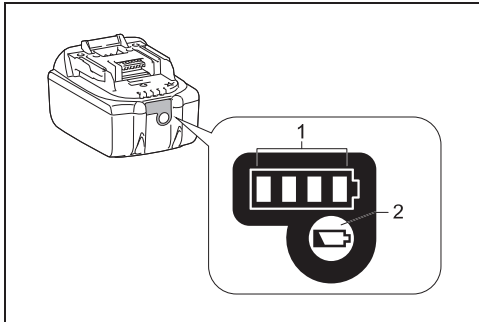
1. Při instalaci akumulátoru vyrovnejte jazyček na bloku akumulátoru s drážkou v krytu a zasuňte akumulátor na místo. Akumulátor zasunujte vždy nadoraz, až zacvakne na místo.
2. Není-li tlačítko zcela zajištěno, uvidíte na jeho horní straně červený indikátor. Zasuňte akumulátor zcela tak, aby nebyl červený indikátor vidět. Jinak by mohl akumulátor z rádia vypadnout a způsobit zranění osobě či přibližující osobám.
3. Při vkládání akumulátoru nepoužívejte přílišnou sílu. Nelze-li akumulátor zasunout snadno, nevkládáte jej správně.
4. Chcete-li vyjmout kazetu baterie, vysuňte ji z rádia tím, že vysunete tlačítko na přední části kazety.

Instalace a vyjmutí bloku kazetového akumulátoru (Obr. 4 a 5)

1. Při instalaci akumulátoru vyrovnejte jazyček na bloku akumulátoru s drážkou v krytu a zasuňte akumulátor na místo.
2. Jestliže chcete blok akumulátoru vyjmout, vysuňte jej z konektoru se současným stisknutím tlačítek na boku akumulátoru.

Indikace zbývajících kapacity akumulátoru

* Platí pouze pro bloky akumulátorů označené písmenem „B“ na konci čísla modelu.



➤ 1. Kontrolky 2. Tlačítko test

Stisknutím kontrolního tlačítka Check na bloku akumulátoru zobrazíte zbývajících kapacitu akumulátoru. Kontrolky se na několik sekund rozsvítí.

• 14,4V/18V baterie

Kontrolky			Zbývajících kapacita
█ Svítí	□ Vypnuto	▬ Bliká	
█ █ █ █			75% ~ 100%
█ █ █ □			50% ~ 75%
█ █ □ □			25% ~ 50%
█ □ □ □			0% ~ 25%
▬ □ □ □			Nabíjte akumulátor.
█ █ □ □	↑ ↓		Akumulátor může selhat.

• 10,8V-12V max baterie

Kontrolky			Zbývajících kapacita
█ Svítí	□ Vypnuto	▬ Bliká	
█ █ █ █			75% ~ 100%
█ █ █ □			50% ~ 75%
█ █ □ □			25% ~ 50%
█ □ □ □			0% ~ 25%

POZNÁMKA:

v závislosti na podmínkách použití a okolní teplotě, se může údaj mírně lišit od skutečné kapacity.

Použití krátké ohebné antény (Obr. 1)

Krátkou ohebnou anténu napřímte podle obrázku.

Použití přiloženého napájecího adaptéru

Odstraňte gumovou ochranu a zasuňte adaptér do zásuvky DC na pravé straně rádia.

Připojte adaptér do zásuvky.

Při použití adaptéru se baterie automaticky odpojí.

⚠️ POZOR:

- **Vždy zcela odpojte napájecí adaptér před přesunutím rádia. Pokud není síťový adaptér odpojen, může dojít k úrazu elektrickým proudem.**
- **Nikdy netahejte a nepřesahujte kabel adaptéru. Pokud tomu tak není, rádio může náhodou spadnout a způsobit zranění vám nebo někoho kolem vás.**

DŮLEŽITÉ:

- Síťový adaptér se používá pro připojení rádia k síti. Síťová zásuvka používaná pro rádio musí zůstat přístupná během běžného používání.
- Chcete-li odpojit rádio, musí být síťový adaptér zcela odpojen od elektrické sítě.
- Používejte napájecí adaptér dodávaný s produktem nebo jen specifikovaný společností Makita.
- Nedržte kabel napájení a konektor ústy. Mohlo by dojít k úrazu elektrickým proudem.
- Nedotýkejte se síťové zástrčky vlhkými nebo mastnými rukami.
- Poškozené nebo zapletené šňůry zvyšují riziko úrazu elektrickým proudem. Pokud je kabel poškozen, nechte ho vyměnit autorizovaným servisním střediskem, aby nedošlo k ohrožení bezpečnosti. Nepoužívejte jej před opravou.
- Po skončení práce vždy ukládejte napájecí adaptér mimo dosah dětí. Pokud si děti hrají s kabelem, mohou utrpět zranění.

Nabíjení pomocí napájecího portu USB

Na čelní straně rádia se nachází port USB.

Prostřednictvím portu USB můžete nabíjet zařízení USB.

1. Běžně dostupným kabelem USB připojte zařízení USB, například iPod, přehrávač MP3 nebo CD přehrávač.
2. Stisknutím tlačítka napájení zapnete rádio.
3. Rádio, zapnuté v režimu FM/DAB, BT nebo AUX signalizovaném po připojení externího zvukového zdroje, umožňuje nabíjení zařízení USB při napájení ze sítě i za provozu na baterie.

Poznámka:

- Při nabíjení zařízení USB se sníží maximální výstupní výkon hlasitosti reproduktoru.
- Konektor USB může poskytnout proud s max. hodnotu

1 A/5 V.

Důležité:

- Před připojením zařízení USB k nabíječe si vždy zálohujte data ze zařízení USB. Mohlo by dojít ke ztrátě dat.
- Je možné, že rádio neumožní napájení některých zařízení USB.
- Jestliže kabel USB nevyužíváte nebo pokud bylo nabíjení dokončeno, odpojte jej od konektoru a zavřete krytku.
- K portu USB nepřipojujte zdroj napájení. Mohlo by nastat nebezpečí vzniku požáru. Port USB slouží pouze k nabíjení nízkonapěťových zařízení. Jestliže žádné nízkonapěťové zařízení nenapájíte, nasadte vždy na port USB krytku.
- Do napájecího portu USB nestrkejte hřebíky, dráty atd. Mohlo by dojít ke zkratu a vzniku kouře či požáru.
- Konektor USB rádia nepropojujte s portem USB počítače – existuje vysoká pravděpodobnost poškození jednotek.

POSLECH RÁDIA

Rádio lze naladit třemi metodami – automaticky, ručně nebo vyvoláním paměti předvolby.

Volba stanice – DAB

1. Stisknutím tlačítka napájení zapnete rádio.
2. Stisknutím tlačítka volby pásma zvolte režim DAB.
3. Stiskněte tlačítko Advanced (pokročilé nastavení) a otáčejte knoflíkem nastavení hlasitosti/ladění/potvrzení volby, až se na displeji rozbliká hlášení „Station list“ (seznam stanic). Stisknutím knoflíku nastavení hlasitosti/ladění/potvrzení volby vstupte do seznamu stanic.
4. Otáčením knoflíku nastavení hlasitosti/ladění/potvrzení volby procházejte seznam dostupných stanic. Stisknutím knoflíku zvolte stanici.
5. Otáčením knoflíku nastavení hlasitosti/ladění/potvrzení volby nastavte požadovanou hlasitost.

Režim zobrazení – DAB

Rádio nabízí řadu možností zobrazení v režimu DAB.

Stisknutím tlačítka Info (informace) postupně přepínejte mezi různými možnostmi uvedenými v následujících odstavcích označených písmeny (a až g).

- a. Station name (Název stanice)
představuje název poslouchané stanice.
- b. Program type (Typ programu) zobrazí typ poslouchané stanice. Např. pop, klasika, zprávy, atd.

c. Multiplex name	(Název multiplexu) zobrazí název multiplexu DAB, do něhož aktuální stanice náleží.
d. Time & date	(Čas a datum) zobrazuje aktuální čas a datum.
e. Frequency and channel (kmitočet a kanál)	Představuje kmitočet a číslo kanálu aktuálně naladěné stanice DAB.
f. Bit rate/Audio type (přenosová rychlost/typ zvuku)	Zobrazuje přenosovou rychlost digitálního zvuku aktuálně naladěné stanice DAB.
g. Signal strength	(Síla signálu) představuje sílu signálu aktuálně naladěné stanice DAB.

Vyhledání nových stanic – DAB

Občas se mohou objevit i nové rozhlasové stanice DAB. Nebo jste se přesunuli do jiné části země. V takovém případě budete pravděpodobně muset aktivovat skenování nových stanic.

Chcete-li aktivovat vyhledání dostupných stanic, doporučujeme provést kompletní skenování kmitočtů celého III. pásma DAB.

1. Stiskněte tlačítko Auto tune (automatické ladění).
2. Rádio provede kompletní prohledání kmitočtů DAB. Při nalezení nových stanic zaregistruje počítadlo stanic po levé straně displeje nárůst hodnoty a stanice se přidají do seznamu.

Ruční ladění – DAB

Ruční ladění umožňuje naladit rádio na určitý kmitočet ve III. pásmu DAB. Tuto funkci lze také použít jako podporu při umístění antény nebo rádia k optimalizaci příjmu konkrétního kanálu nebo kmitočtu.

1. Stiskněte tlačítko Advanced (pokročilé nastavení) a otáčejte knoflíkem nastavení hlasitosti/ladění/potvrzení volby, až se na displeji zobrazí hlášení „Manual Tune“ (ruční ladění). Stisknutím knoflíku nastavení hlasitosti/ladění/potvrzení volby aktivujete režim ručního ladění.
2. Otáčením knoflíku nastavení hlasitosti/ladění/potvrzení volby vyberte požadovaný kanál DAB. Stisknutím knoflíku nastavení hlasitosti/ladění/potvrzení volby vybraný kmitočet potvrďte.

Nastavení pořadí stanic – DAB

Radio má tři nastavení pořadí stanic, z nichž si můžete vybrat. Nastavení pořadí stanic je alphanumeric, ensemble a valid station (alfanumerické, skupina stanic a platné stanice).

1. Stiskněte tlačítko Advanced (pokročilé nastavení).
2. Otáčejte knoflíkem nastavení hlasitosti/ladění/

potvrzení volby, až se na displeji zobrazí hlášení „Station order“ (pořadí stanic) a pak nastavení potvrďte stisknutím knoflíku nastavení hlasitosti/ladění/potvrzení volby.

3. Otáčením knoflíku nastavení hlasitosti/ladění/potvrzení volby vyberte jednu z následujících možností a stisknutím knoflíku nastavení potvrďte.

Alphanumeric (Alfanumerické) řadí seznam stanic alfanumericky 0...9 A...Z

Ensemble (Skupina stanic) zorganizuje seznam stanic podle multiplexů DAB

Valid (Platné) zobrazí pouze stanice s nalezeným signálem

Kontrola dynamického rozsahu (DRC) – DAB

Funkce DRC usnadní poslech tišších zvuků při používání rádia v hlučném prostředí omezením dynamického rozsahu zvukového signálu. Existují tři úrovně komprese:

DRC 0 Není použita žádná komprese.

DRC 1/2 Použije se komprese střední úrovně.

DRC 1 Použije se maximální komprese.

1. Stisknutím tlačítka napájení zapnete rádio.
2. Stisknutím tlačítka Band (volba pásma) vyberte požadované pásmo DAB.
3. Stiskněte tlačítko Advanced (pokročilé nastavení) a otáčejte knoflíkem nastavení hlasitosti/ladění/potvrzení volby, až se na displeji zobrazí hlášení „DRC Value“ (hodnota DRC). Stisknutím knoflíku nastavení hlasitosti/ladění/potvrzení volby pak nastavení potvrďte. Na displeji se zobrazí aktuální hodnota funkce DRC.
4. Otáčením knoflíku nastavení hlasitosti/ladění/potvrzení volby vyberte požadované nastavení funkce DRC.
5. Stisknutím knoflíku nastavení hlasitosti/ladění/potvrzení volby nastavení potvrďte.

Automatické ladění – FM

1. Stisknutím tlačítka napájení zapnete rádio.
2. Stisknutím tlačítka Band (volba pásma) zvolte požadované vlnové pásmo. Ujistěte se, zda je k zajištění optimálního příjmu v pásmu FM správně nasazena krátká ohebná anténa. Zamezte provozu rádia v blízkosti počítačové obrazovky či jiného zařízení způsobujícího rušení.
3. Stiskněte tlačítko Auto tune (automatické ladění) a rádio spustí vyhledávání, jež se automaticky zastaví po nalezení rozhlasové stanice. Rádio bude pokračovat ve vyhledávání další dostupné stanice, dokud obsluha nestiskne tlačítko Auto tune (automatické ladění), čímž skenování zastaví.
4. Otáčením knoflíku nastavení hlasitosti/ladění/potvrzení volby nastavte požadovanou hlasitost zvuku. Změny úrovně hlasitosti se zobrazí na displeji LCD.
5. Rádio vypnete stisknutím tlačítka napájení.

Skenování pásma FM

V režimu FM lze rádio nastavit na skenování místních nebo všech stanic včetně vzdálených rozhlasových stanic.

1. Stisknutím tlačítka napájení zapnete rádio.
2. Stisknutím tlačítka Band vyberte FM pásmo.
3. Stiskněte tlačítko pro Pokročilé nastavení a poté otočte ovladačem Ovládání hlasitosti/ladění/volby, dokud se na displeji nezobrazí "Zóna snímání FM". Stisknutím ovladače hlasitosti/ladění ovládání/volby zadejte nastavení.
4. Otočením ovladače hlasitosti/ladění/volby přepněte mezi možnostmi "Místní" (pouze silné stanice) a "Vzdálené" (všechny stanice) na spodním řádku displeje. Možnost Vzdálená umožní rádiu při skenování najít i stanice se slabším signálem.
5. Stisknutím tlačítka Ovládání hlasitosti/ladění/volby potvrďte výběr. Místní nebo vzdálené nastavení je uloženo v rádiu a zůstává v platnosti, dokud se nezmění nebo nedojde k resetu systému.

Ruční ladění – FM

1. Stisknutím tlačítka napájení zapnete rádio.
2. Stisknutím tlačítka Band (volba pásma) vyberte požadované vlnové pásmo. Podle výše uvedeného popisu nastavte anténu.
3. Otáčením knoflíku nastavení hlasitosti/ladění/potvrzení volby se mění kmitočet s následujícím přírůstkem: FM: 50 kHz

Poznámka:

Chcete-li k vyhledání požadované stanice použít knoflík nastavení hlasitosti/ladění/potvrzení volby, přepněte do režimu ladění stisknutím tohoto knoflíku.

4. Otáčejte knoflíkem nastavení hlasitosti/ladění/potvrzení volby, až se na displeji zobrazí požadovaný kmitočet.
5. Otáčením knoflíku nastavení hlasitosti/ladění/potvrzení volby nastavte požadovanou hlasitost zvuku.
6. Rádio vypnete stisknutím tlačítka napájení.

Režim zobrazení – FM (RDS)

Rádio má řadu možností zobrazení pro FM režim.

Opakovaným stisknutím tlačítka Informace zobrazíte RDS (Rádiový Datový Systém) informace stanice, kterou posloucháte.

- | | |
|--------------------------------------------|----------------------------------------------------------------------|
| a. Program station
(Programová stanice) | představí název poslouchané stanice. |
| b. Frequency
(Kmitočet) | označuje hodnotu kmitočtu signálu FM. |
| c. Radio text | Zobrazí textovou, např. nové položky atd. |
| d. Program type
(Typ programu) | zobrazí typ poslouchané stanice, např. pop, vážná hudba, zprávy atd. |

- | | |
|---------------------------------|---------------------------------|
| e. Time & date
(Čas a datum) | zobrazuje aktuální čas a datum. |
|---------------------------------|---------------------------------|

Ukládání stanic do paměti předvoleb (DAB a FM)

Pro každé vlnové pásmo je k dispozici 5 předvoleb.

1. Stisknutím tlačítka napájení zapnete rádio.
2. Jednou z výše popsanych metod naladíte požadovanou stanici.
3. Stisknete a přidržte požadované tlačítko předvolby, až se na displeji zobrazí číslo předvolby, například „P2 Saved“ (P2 uloženo). Stanice uloží pod zvoleným tlačítkem předvolby.
4. Tento postup zopakujte u zbývajících předvoleb.
5. Stanice uložené v paměti předvoleb můžete výše popsáním postupem změnit.

Vyvolání stanic z paměti předvoleb (DAB a FM)

1. Stisknutím tlačítka napájení zapnete rádio.
2. Stisknutím tlačítka Band (volba pásma) vyberte požadované vlnové pásmo.
3. Krátce stisknete požadované tlačítko předvolby. Na displeji se zobrazí číslo předvolby a kmitočet stanice.

POSLECH HUDBY PŘES BLUETOOTH STREAMING

Předem musíte spárovat zařízení Bluetooth s rádiem abyste mohli automaticky přehrávat/streamovat hudbu. Spárování vytváří vazbu, takže se mohou vzájemně rozpoznat dvě zařízení.

Poznámka:

Chcete-li dosáhnout lepší kvality zvuku, doporučujeme nastavit hlasitost na zařízení Bluetooth na více než dvě třetiny a podle potřeby upravit hlasitost rádia.

První párování Bluetooth zařízení

1. Zapnete rádio stisknutím tlačítka Napájení. Stisknutím tlačítka Band vyberte režim Bluetooth. Indikátor Bluetooth na tlačítkách předvolby bliká modře, aby se ukázalo, že je rádio viditelné (pro párování Bluetooth).
2. Aktivujte Bluetooth ve vašem zařízení podle uživatelské příručky pro připojení rádia. Vyhledejte seznam zařízení Bluetooth a vyberte zařízení s názvem "DMR112." U některých mobilních telefonů (které mají dřívějších verzí, než zařízení BT2.1 Bluetooth), budete možná muset zadat přístupový kód "0000".
3. Po připojení se ozve zvuk potvrzujícího tónu a indikátor Bluetooth na tlačítkách předvoleb bude svítit modře. Můžete jednoduše vybrat a přehrát libovolnou hudbu ze zdrojového zařízení. Ovládání hlasitosti lze nastavit ze zdrojového zařízení nebo přímo z rádia.
4. Použijte ovládací prvky na vašem zařízení Bluetooth

nebo na rádiu pro přehrávání/pauzu a hledání stop.

Poznámka:

1. Jestliže se 2 Bluetooth zařízení párují poprvé, obě budou hledat rádio a na obou zařízeních se ukáže jeho dostupnost. Nicméně pokud se jedno zařízení nejdříve spojí s touto jednotkou, potom ho druhé zařízení Bluetooth nebude moci najít v seznamu.
2. Je-li vaše zařízení Bluetooth dočasně odpojeno od rádia, pak znovu připojte zařízení k rádiu manuálně.
3. Je-li 'DMR112' zobrazeno v seznamu vašeho Bluetooth zařízení, ale přístroj se s ním nemůže spojit, prosím, vymažte položku ze seznamu a spárujte zařízení s rádiem znovu podle kroků popsanych výše.
4. Optimální dosah Bluetooth je zhruba 10 metrů (viditelných) k radiovému zařízení, ale je možné dosáhnout vzdálenosti až 30 metrů.
5. Pokud dojde ke ztrátě připojení Bluetooth z důvodu překročení optimálního dosahu na příliš dlouhou dobu, z důvodu překážek, aj., může být nutné znovu připojit zařízení k rádiu pomocí Bluetooth.
6. Fyzické překážky, jiná bezdrátová zařízení nebo elektromagnetická zařízení mohou ovlivnit kvalitu připojení.
7. Výkon Bluetooth připojení se může lišit v závislosti na připojeném zařízení Bluetooth. Podívejte se, prosím, na schopnosti Bluetooth přístroje před připojením k rádiu. Všechny funkce nemusí být podporovány na některých spárovaných zařízeních Bluetooth.

Přehrávání zvukových souborů v režimu Bluetooth

Pokud jste úspěšně spojili rádio s vybraným zařízením Bluetooth, můžete začít přehrávat hudbu pomocí ovladačů na vašem připojeném zařízení Bluetooth.

1. Když začne hrát, nastavte hlasitost na požadovanou úroveň pomocí tlačítek hlasitosti na rádiu nebo na vašem připojeném zařízení Bluetooth.
2. Použijte ovládací prvky na zařízení pro přehrávání/pauzu a hledání stopy.

Poznámka:

1. Ne všechny přehrávací aplikace nebo zařízení budou reagovat na všechny tyto ovládací prvky.
2. Některé mobilní telefony se mohou dočasně odpojit od rádia při volání nebo přijímání hovoru. Některá zařízení mohou dočasně ztlumit Bluetooth audio přehrávání, když přijmou textovou zprávu, e-mail nebo z jiných důvodů nesouvisejících s audio přehráváním. Takové chování je funkcí připojeného zařízení, a nejedná se o poruchu rádio.

Přehrávání dříve spárovaného Bluetooth zařízení

Vaše rádio umožňuje uložení až 8 sad spárovaných přístrojů, když je paměť plná, nejstarší historie párování

bude přepsána. Jestliže už bylo zařízení Bluetooth dříve spárované s rádiem, přístroj si zařízení Bluetooth pamatuje a snaží se znovu spojit se záznamem v paměti, které bylo posledním spojením. V případě, že poslední připojené zařízení není k dispozici, bude rádio možné znovu připojit.

Odpojení Bluetooth přístroje

Stisknutím a přidržením tlačítka párování Bluetooth po dobu 2-3 sekund se odpojí od Bluetooth zařízení. Indikátor Bluetooth na tlačítkách předvolby bliká modře, což indikuje, že rádio je znovu rozpoznatelné/připraveno pro párování.

AUX VSTUP

K dispozici jsou dva 3,5 mm stereo AUX vstupy. Jeden je v přední části vašeho rádia (AUX IN 1); druhý je umístěn v prostoru pro baterie (AUX IN 2).

1. Připojte externí zdroj zvuku (například iPod, MP3 nebo CD přehrávač) do zdířky AUX vstupu pomocí zvukového kabelu.
2. Opakovaně stiskněte a uvolněte tlačítko Band, dokud se nezobrazí "AUX IN 1" nebo "AUX IN 2", poté je aktivována funkce AUX.
3. Chcete-li dosáhnout lepší kvality zvuku, doporučujeme nastavit hlasitost zvuku na více než dvě třetiny a poté podle potřeby nastavit hlasitost v rádiu.

POZNÁMKA:

Audio kabel není součástí standardního příslušenství.

DALŠÍ NASTAVENÍ

Možnosti nastavení jazyka

Rádio má k dispozici osm nastavení jazyka: Angličtinu, němčinu, italštinu, francouzštinu, nizozemštinu, dánštinu, norštinu a polštinu.

1. Stiskněte tlačítko Advanced (pokročilé nastavení).
2. Otáčejte knoflíkem nastavení hlasitosti/ladění/potvrzení volby, až se na displeji zobrazí hlášení „Language“ (jazyk). Stisknutím knoflíku nastavení hlasitosti/ladění/potvrzení volby nastavení potvrďte.
3. Otáčením knoflíku nastavení hlasitosti/ladění/potvrzení volby vyberte požadovaný jazyk. Stisknutím knoflíku nastavení hlasitosti/ladění/potvrzení volby nastavení potvrďte.

Nastavení jasu

Tlačítko Light lze nastavit.

1. Stiskněte tlačítko Advanced (pokročilé nastavení).
2. Otočte ovladačem Hlasitost/Ladění/Výběr, dokud se na displeji nezobrazí tlačítko "Light". Stisknutím ovladače hlasitosti/ladění/ovládání/volby zadejte nastavení.
3. Otočením ovladače hlasitosti/ladění/volby vyberte

"Zapnuto" (On) nebo "Vypnuto" (Off) pro zapnutí nebo vypnutí funkce osvětlení tlačítek a poté stisknutím ovladače hlasitosti/ladění/volby potvrďte nastavení.

Resetování systému

Jestliže rádio nepracuje správně nebo na displeji schází některé číslice (nebo se nesprávně zobrazují), proveďte následující postup.

1. Stiskněte tlačítko Advanced (pokročilé nastavení).
2. Otáčejte knoflíkem nastavení hlasitosti/ladění/potvrzení volby, až se na displeji zobrazí hlášení „Factory Reset“ (obnovit do výrobního nastavení). Stisknutím ovládacího knoflíku ladění nastavení potvrďte.
3. Otáčením knoflíku nastavení hlasitosti/ladění/potvrzení volby vyberte možnost „Yes“ (ano). Stisknutím knoflíku nastavení hlasitosti/ladění/potvrzení volby proveďte kompletní resetování.

Verze softwaru

1. Stiskněte tlačítko Advanced (pokročilé nastavení).
2. Otáčejte knoflíkem nastavení hlasitosti/ladění/potvrzení volby, až se na displeji zobrazí hlášení „SW Version“ (verze softwaru). Stisknutím knoflíku nastavení hlasitosti/ladění/potvrzení volby zobrazíte verzi softwaru nainstalovaného v rádiu.

Port mikro USB pro aktualizaci softwaru

V budoucnu může být k dispozici aktualizace softwaru rádia.

Jakmile bude aktualizace softwaru k dispozici, zobrazí se potřebné informace o aktualizaci rádia na **webových stránkách Makita**.

ÚDRŽBA

⚠ UPOZORNĚNÍ:

Nikdy nepoužívejte benzin, benzen, ředidlo, alkohol či podobné prostředky. Mohlo by tak dojít ke změnám barvy, deformacím či vzniku prasklin.

TECHNICKÉ ÚDAJE

Požadavky na napájení	
Sítový adaptér	12 V ss 1,2A, kladný pól na středovém kolíku
Akumulátor	Kazetový akumulátor: 7,2 V - 10,8 V Zásuvný akumulátor: 10,8 V - 18 V
Kmitočtový rozsah	FM 87,50 - 108 MHz DAB/DAB+ 174,928-239,200 MHz
Blok kanálů DAB/DAB+	DAB (III. pásmo) 5A-13F
Kompatibilní standard	DAB/DAB+

Bluetooth®	
(Slovní ochranná známka Bluetooth® a příslušná loga jsou registrované ochranné známky vlastněné společností Bluetooth SIG, Inc.)	
Verze Bluetooth	4,0
Profily Bluetooth	A2DP/SCMS-T
Vysílací výkon	Třída výkonu 2
Dosah přenosu	Optimální: Max. 10 metrů (33 stop) Možné: Max. 30 metrů (100 stop) (liší se podle podmínek použití)
Podporovaný kodek	SBC,AAC
Kompatibilní profil Bluetooth	A2DP
Maximální výstup radiofrekvence	BT EDR: 3,12dBm BT LE: 2,31dBm
Provozní frekvence	2402MHz~2480MHz

Charakteristiky	
Reproduktor	3,5 palcový, 32 ohmů, × 2
Vstupní konektor	7,2 V: 0.6 W X 2 12Vmax: 1,7 W X 2 14,4 V: 3 W X 2 18 V: 4.9 W X 2
Vstupní terminál	Prům. 3,5 mm (AUX IN1/AUX IN2)
Anténní systém	DAB/FM: krátká ohebná anténa
Rozměry (D×Š×V)	282 × 163 × 294 mm
Hmotnost	4,3KG (bez akumulátoru)