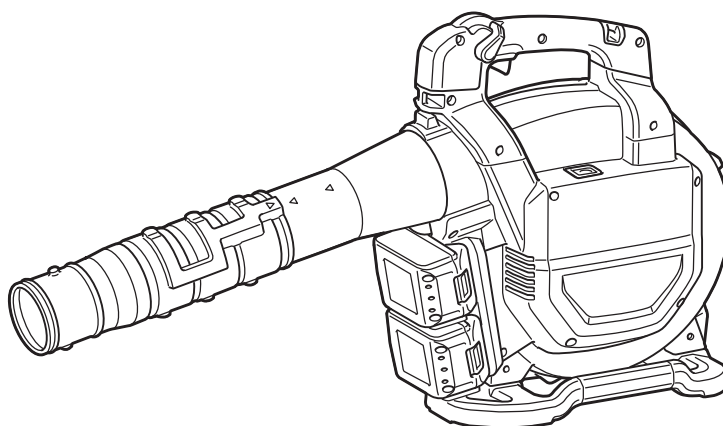
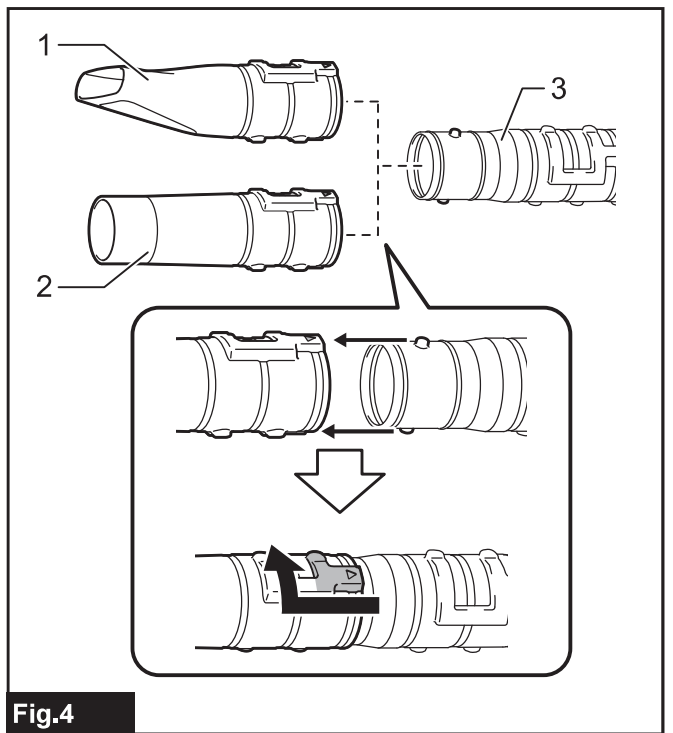
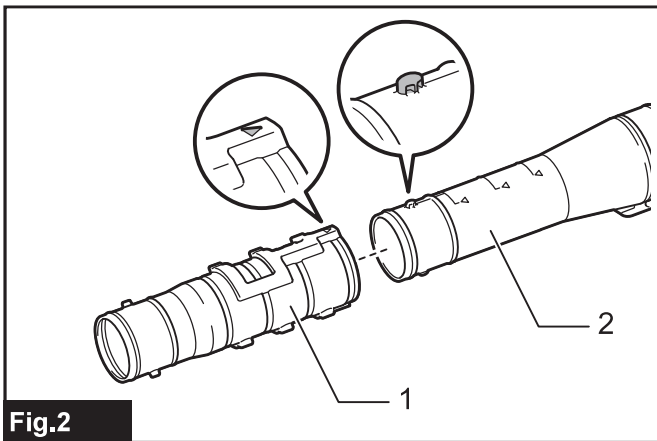
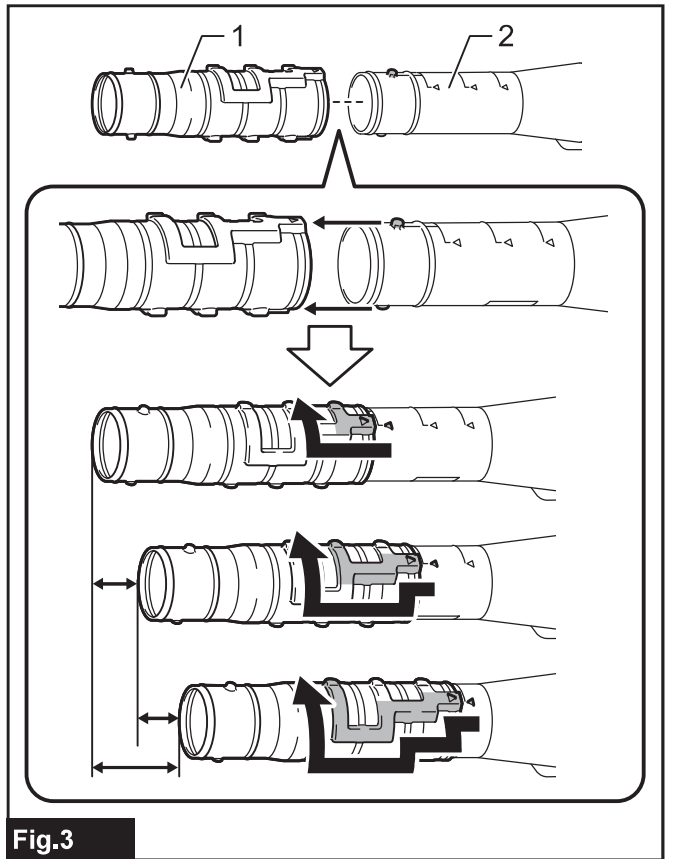
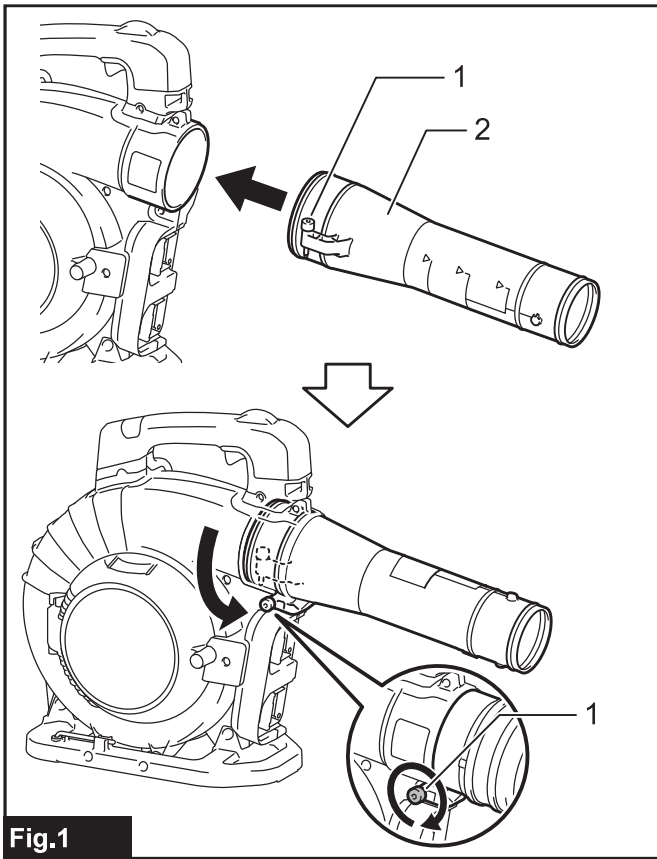




EN	Cordless Blower	INSTRUCTION MANUAL	7
PL	Dmuchawa akumulatorowa	INSTRUKCJA OBSŁUGI	15
HU	Akkumulátoros lombfúvó	HASZNÁLATI KÉZIKÖNYV	24
SK	Akkumulátorové dúchadlo	NÁVOD NA OBSLUHU	32
CS	Akkumulátorový fukar	NÁVOD K OBSLUZE	40
UK	Акумуляторна повітродувка	ІНСТРУКЦІЯ З ЕКСПЛУАТАЦІЇ	48
RO	Suflantă fără fir	MANUAL DE INSTRUCȚIUNI	57
DE	Gebläse (Sauger)	BETRIEBSANLEITUNG	66

DUB363





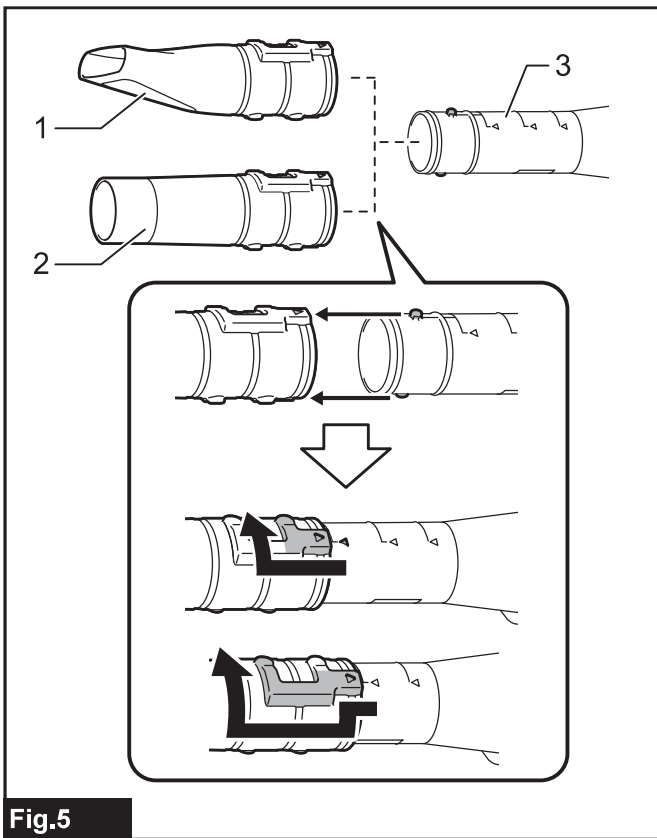


Fig. 5

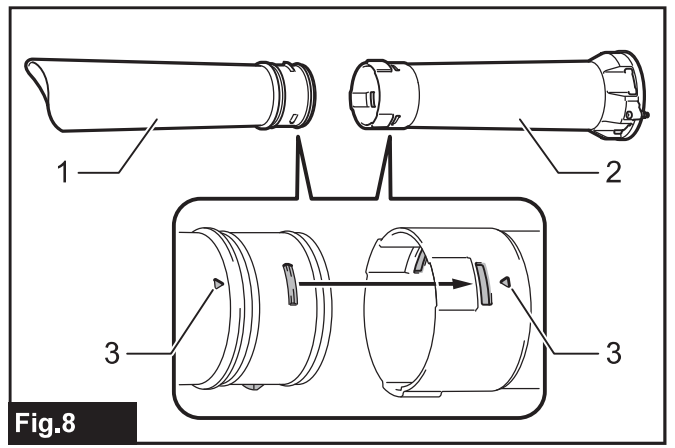


Fig. 8

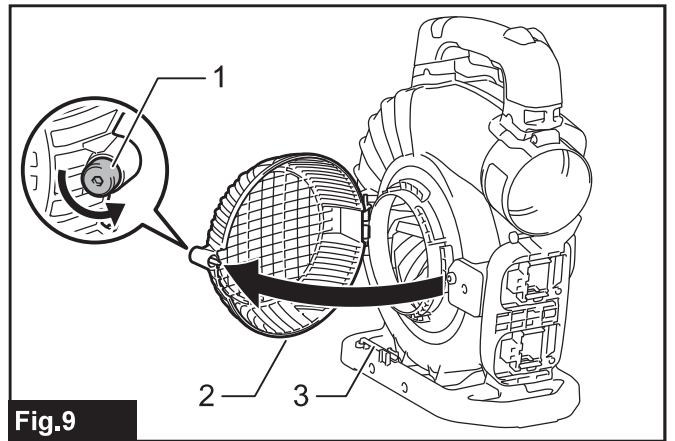


Fig. 9

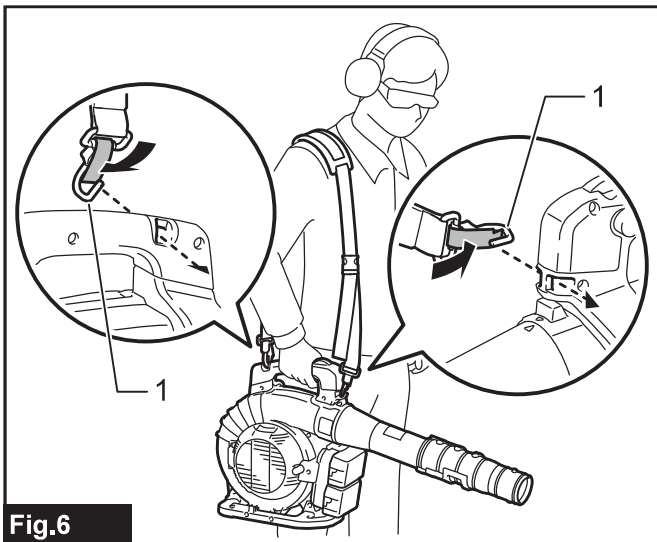


Fig. 6

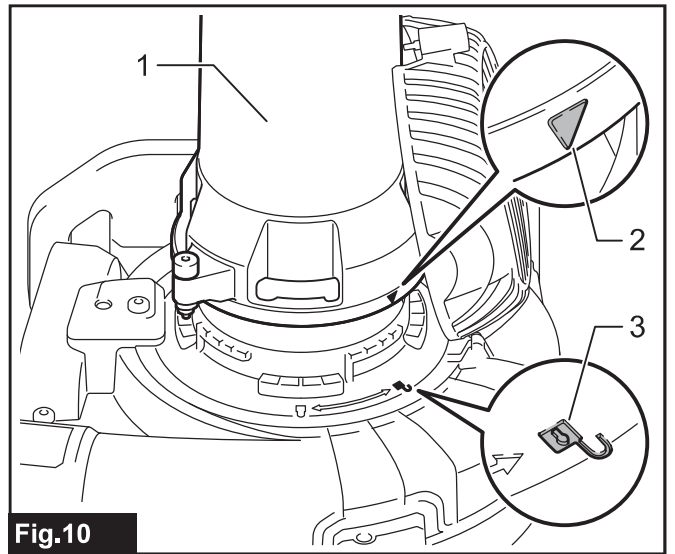


Fig. 10

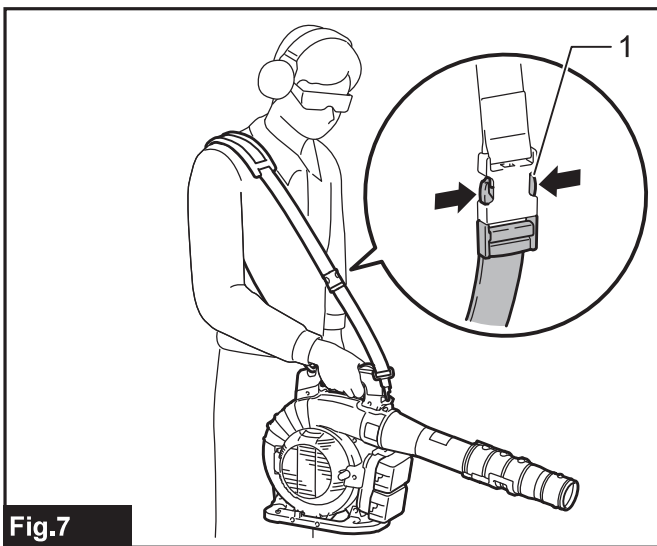


Fig. 7

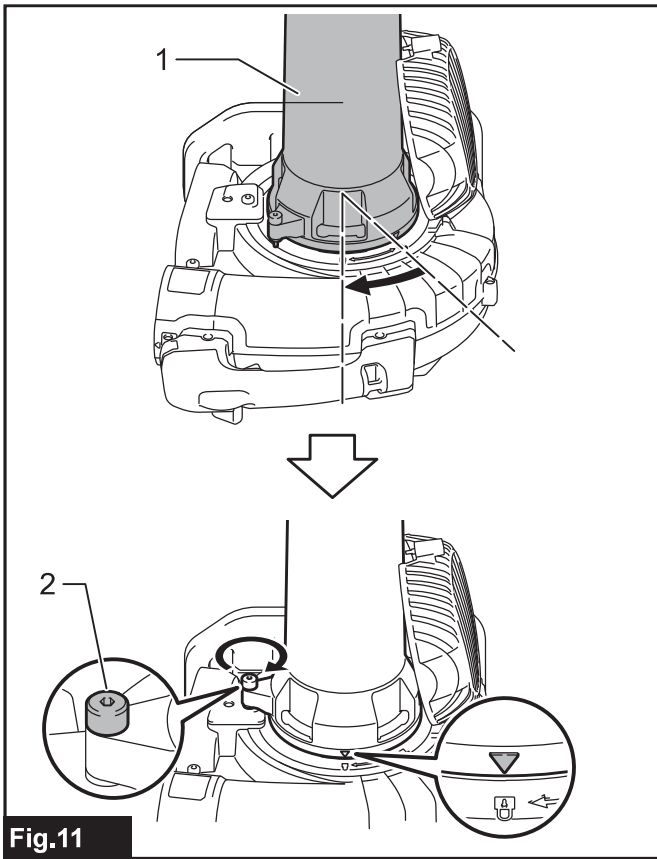


Fig.11

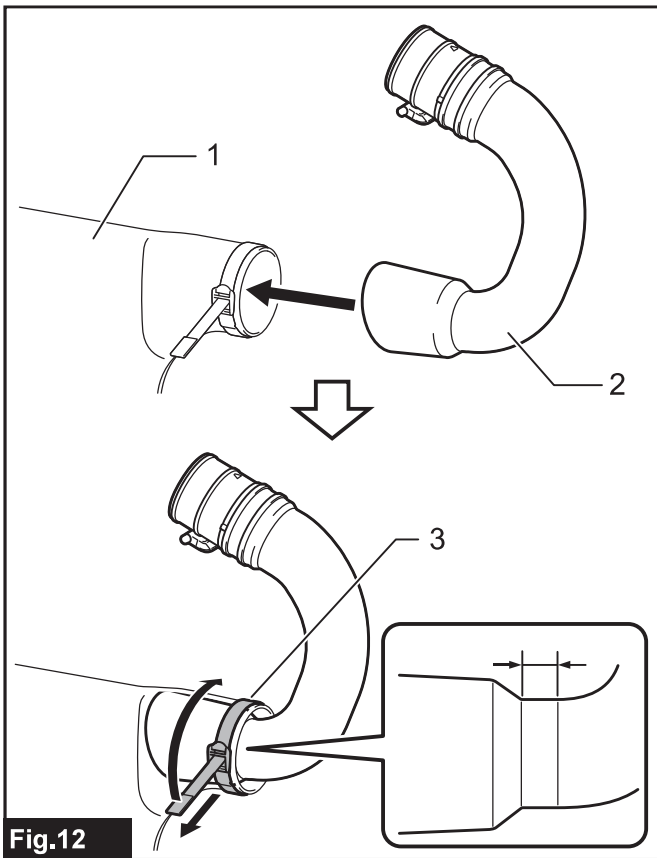


Fig.12

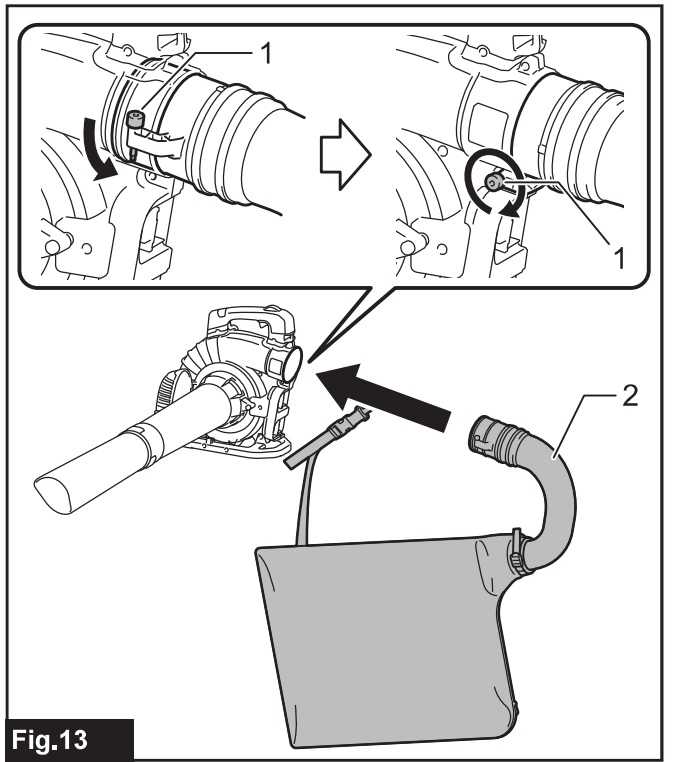


Fig.13

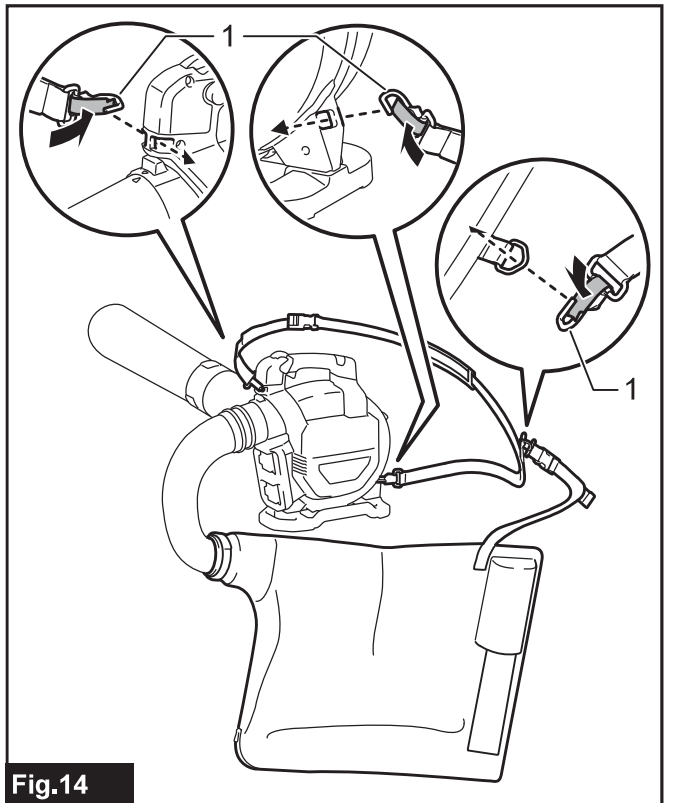


Fig.14

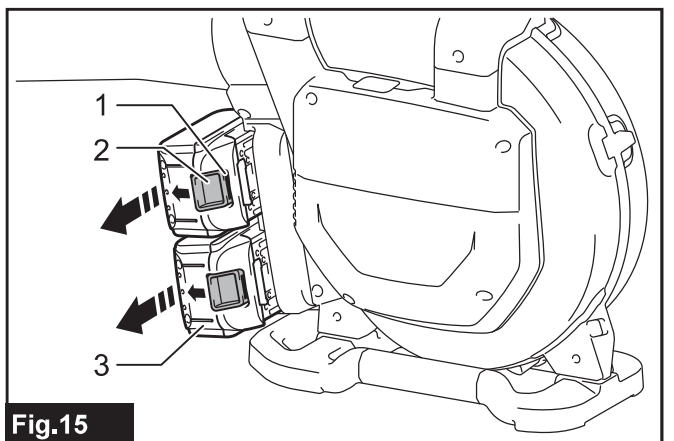


Fig.15

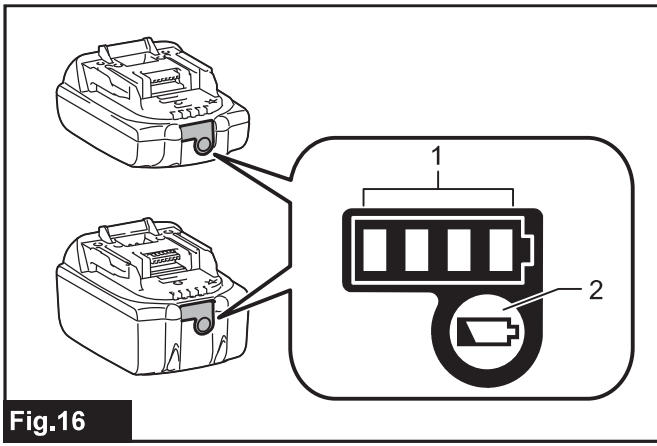


Fig.16

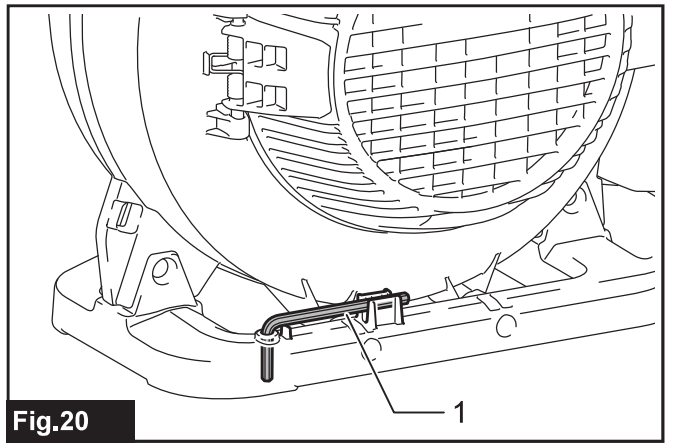


Fig.20

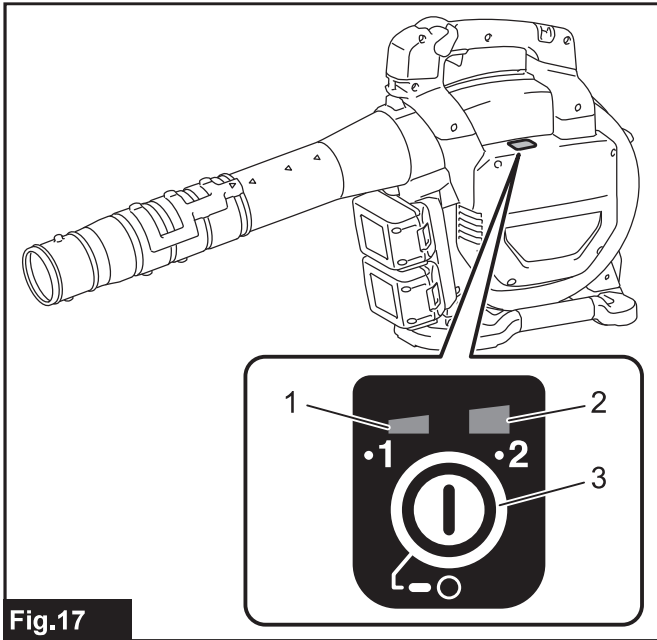


Fig.17

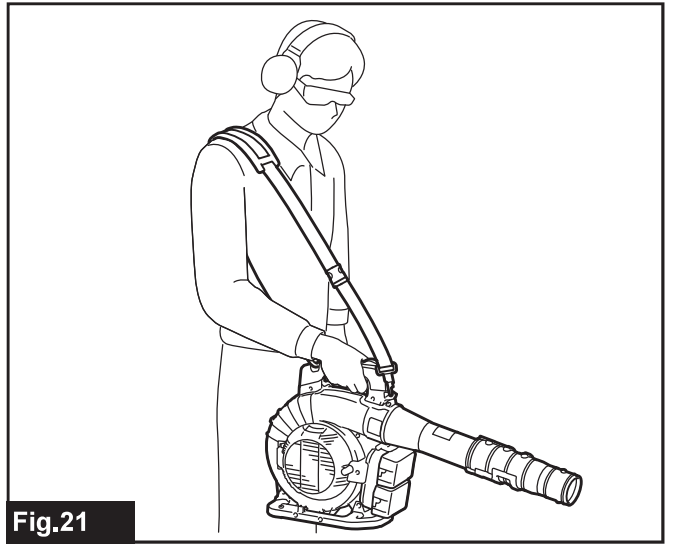


Fig.21

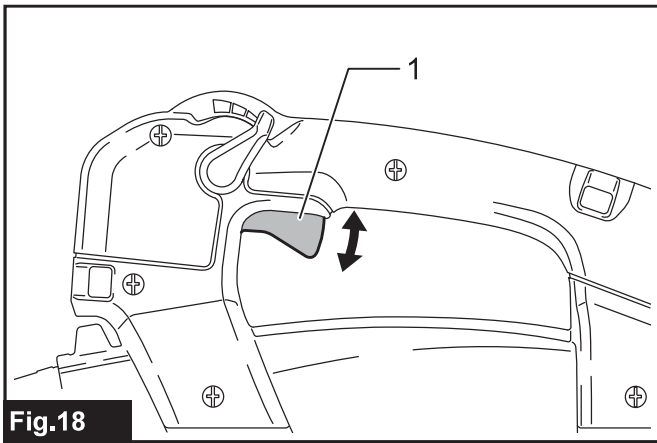


Fig.18

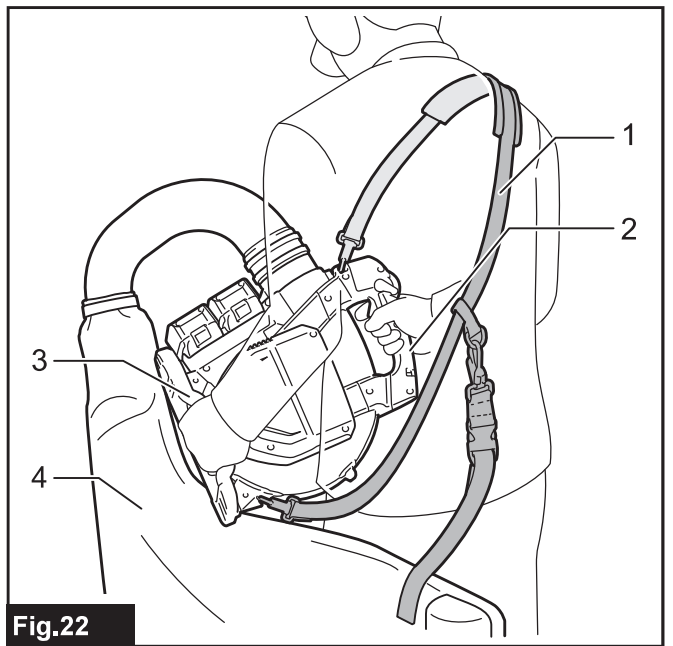


Fig.22

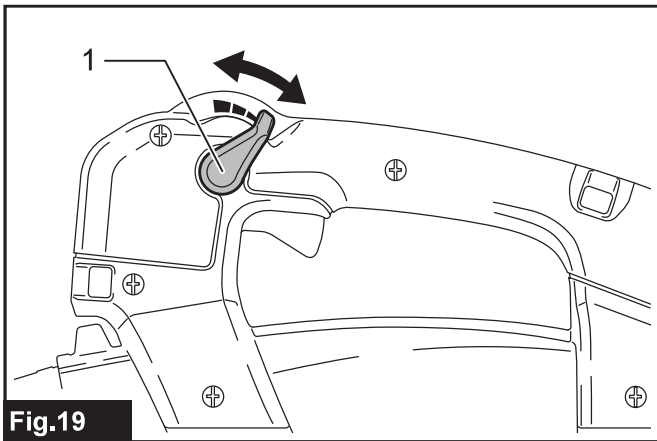


Fig.19

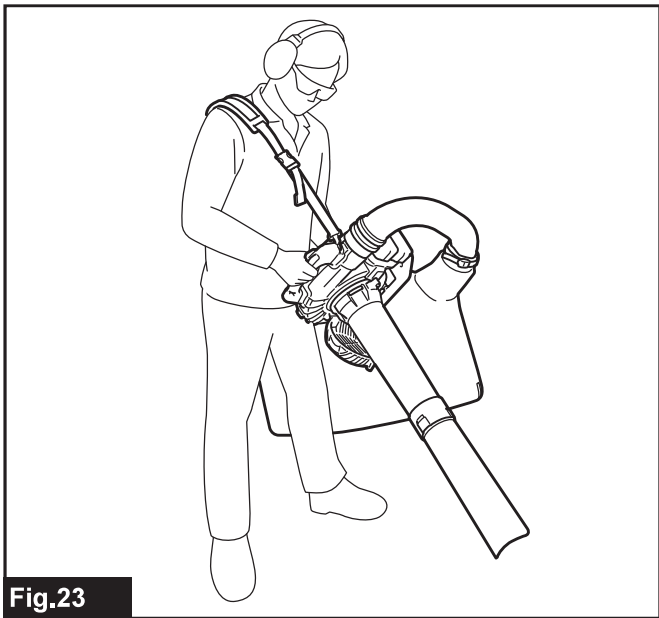


Fig.23

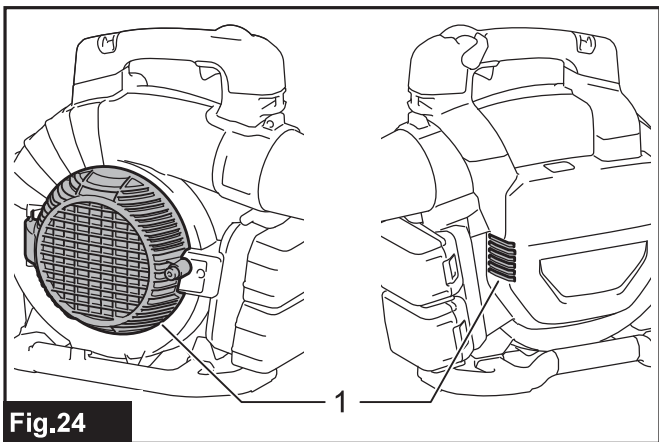


Fig.24

SPECIFIKACE

Model:		DUB363
Výkon	Objem vzduchu	0–13,4 m ³ /min
	Rychlost vzduchu (průměrná)	0–54 m/s
	Rychlost vzduchu (maximální)	0–65 m/s
Rozměry (D x Š x V) *1		341 mm x 193 mm x 415 mm
Jmenovité napětí		36 V DC
Čistá hmotnost	Fukar *2	3,8 – 5,2 kg
	Vakuová jednotka *3	6,0 – 6,6 kg

*1. Bez trubic, hubic, vaku na prach, ramenního popruhu a akumulátorů.

*2. S trubicí fukaru, koncovou hubicí a plochou hubicí a bez sací trubice, sací hubice, trubkového kolena, vaku na prach a ramenního popruhu.

*3. Se sací trubicí, sací hubicí, trubkovým kolenem, vakem na prach a ramenním popruhem a bez trubice fukaru, koncové hubice a ploché hubice.

- Vzhledem k neustálému výzkumu a vývoji zde uvedené technické údaje podléhají změnám bez upozornění.
- Specifikace se mohou pro různé země lišit.
- Hmotnost se může lišit v závislosti na nástavcích a přídatných zařízeních, včetně akumulátoru. Nejlehčí a nejtěžší kombinace, dle EPTA-Procedure 01/2014, jsou uvedeny v tabulce níže.

Použitelný akumulátor








BL1815N / BL1820 / BL1820B / BL1830 / BL1830B / BL1840 / BL1840B / BL1850 / BL1850B / BL1860B

- V závislosti na regionu vašeho bydliště nemusí být některé akumulátory k dispozici.

VAROVÁNÍ: Používejte pouze výše uvedené akumulátory. Použití jiných akumulátorů může způsobit zranění a/nebo požár.

Symbols

Níže jsou uvedeny symboly, se kterými se můžete při použití náradí setkat. Je důležité, abyste dříve, než s ním začnete pracovat, pochopili jejich význam.

	Buďte obzvláště opatrní a dávejte pozor.
	Přečtěte si návod k obsluze.
	Nepřibližujte ruce k otáčejícím se částem.
	Pokud máte dlouhé vlasy, může dojít k nehodě kvůli jejich zaplétání.
	Nepracujte v blízkosti přihlížejících osob.
	Používejte ochranné brýle a ochranu sluchu.
	Nevystavujte vlhkosti.



Pouze pro země EU

Elektrické zařízení ani akumulátor nelikvidujte současně s domovním odpadem! Vzhledem k dodržování evropských směrnic o odpadních elektrických a elektronických zařízeních a směrnic o bateriích, akumulátorech a odpadních bateriích a akumulátorech s jejich implementací v souladu s národními zákony musí být elektrická zařízení, baterie a akumulátory po skončení životnosti odděleně shromážděny a předány do ekologicky kompatibilního recyklačního zařízení.

Účel použití

Stroj je určen k foukání a vysávání.

Hlučnost

Typická vážená hladina hluku (A) určená podle normy EN50636-2-100:

Hladina akustického tlaku (L_{pA}): 84,8 dB(A)

Nejistota (K): 1,3 dB(A)

Hladina akustického výkonu (L_{WA}): 94,9 dB (A)

Nejistota (K): 0,3 dB(A)

POZNÁMKA: Celková(é) hodnota(y) emisí hluku byla(y) změřena(y) v souladu se standardní zkušební metodou a dá se použít k porovnání náradí mezi sebou.

POZNÁMKA: Hodnotu(y) deklarovaných emisí hluku lze také použít k předběžnému posouzení míry expozice vibracím.

VAROVÁNÍ: Používejte ochranu sluchu.

VAROVÁNÍ: Emise hluku se při používání elektrického náradí ve skutečnosti mohou od deklarované(ých) hodnot(y) lišit v závislosti na způsobech použití náradí.

VAROVÁNÍ: Nezapomeňte stanovit bezpečnostní opatření na ochranu obsluhy podle odhadu expozice ve skutečných podmínkách použití. (Vezměte přitom v úvahu všechny části provozního cyklu, tj. kromě doby zátěže například doby, kdy je náradí vypnuté a kdy běží naprázdno.)

Vibrace

Celková hodnota vibrací (vektorový součet tří os) určená podle normy EN50636-2-100:

Pracovní režim: provoz bez zatížení (ofukování)

Emise vibrací (a_{h1}): 2,5 m/s² nebo méně

Nejistota (K): 1,5 m/s²

Pracovní režim: provoz bez zatížení (vysávání)

Emise vibrací (a_{h1}): 2,5 m/s² nebo méně

Nejistota (K): 1,5 m/s²

POZNÁMKA: Celková(é) hodnota(y) deklarovaných vibrací byla(y) změřena(y) v souladu se standardní zkušební metodou a dá se použít k porovnání náradí mezi sebou.

POZNÁMKA: Celkovou(é) hodnotu(y) deklarovaných vibrací lze také použít k předběžnému posouzení míry expozice vibracím.

VAROVÁNÍ: Emise vibrací se při používání elektrického náradí ve skutečnosti mohou od deklarované(ých) hodnot(y) lišit v závislosti na způsobech použití náradí.

VAROVÁNÍ: Nezapomeňte stanovit bezpečnostní opatření na ochranu obsluhy podle odhadu expozice ve skutečných podmínkách použití. (Vezměte přitom v úvahu všechny části provozního cyklu, tj. kromě doby zátěže například doby, kdy je náradí vypnuté a kdy běží naprázdno.)

Prohlášení ES o shodě

Pouze pro evropské země

Prohlášení ES o shodě je obsaženo v Příloze A tohoto návodu k obsluze.

BEZPEČNOSTNÍ VÝSTRAHY

Bezpečnostní varování k akumulátorovému fukaru

VAROVÁNÍ: Přečtěte si veškerá bezpečnostní upozornění a všechny pokyny. Zanedbání upozornění a pokynů může mít za následek úraz elektrickým proudem, vznik požáru nebo vážné zranění.

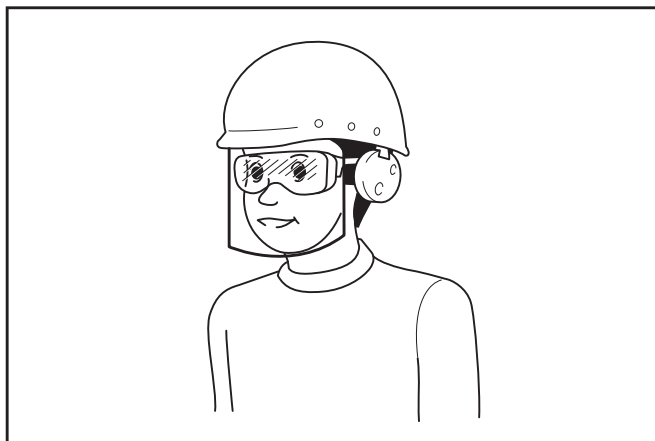
Všechna upozornění a pokyny si uschovejte pro budoucí potřebu.

Školení

1. Pečlivě si přečtěte pokyny. Obeznamte se s ovládacími prvky a správným používáním stroje.
2. Nikdy nedovolte, aby stroj používaly děti, osoby s omezenými fyzickými, smyslovými či duševními schopnostmi nebo s nedostačnými zkušenostmi a znalostmi, ani osoby neobeznámené s příslušnými pokyny. Věk obsluhy může být omezen místními předpisy.
3. Se zařízením nikdy nepracujte v blízkosti osob, zvláště pak dětí a domácích zvířat.
4. Pamatujte, že za nehody nebo ohrožení jiných osob a jejich majetku odpovídá obsluha či uživatel.

Příprava

1. Při práci se zařízením vždy noste pevnou obuv a dlouhé kalhoty.
2. Nenoste volné oděvy nebo šperky, které by mohly být nasáty do přívodu vzduchu. Dejte pozor, aby se vaše dlouhé vlasy nedostaly do přívodů vzduchu.
3. Při používání elektrického náradí vždy noste ochranné brýle určené k ochraně zraku. Ochranné brýle musí splňovat požadavky normy ANSI Z87.1 v USA, EN 166 v Evropě nebo AS/NZS 1336 v Austrálii a na Novém Zélandu. V Austrálii a na Novém Zélandu je dle zákona též nutné nosit obličejový štít chránící obličej.



Za vynucení používání vhodných ochranných pracovních prostředků obsluhou náradí či jinými osobami v bezprostřední blízkosti pracoviště odpovídá zaměstnavatel.

4. **Doporučujeme použití obličejové masky, abyste se vyhnuli podráždění způsobenému prachem.**
5. **Při obsluze stroje vždy noste neklouzavou ochrannou obuv.** Bezpečnostní obuv s uzavřenou špičkou a neklouzavou podrážkou sníží nebezpečí zranění.
6. **Používejte osobní ochranné prostředky. Vždy používejte ochranu zraku.** Ochranné pracovní prostředky, jako je například respirátor, protiskluzová obuv, ochranná přilba nebo ochrana sluchu, omezí při správném použití riziko zranění.

Obsluha

1. **Vypněte stroj, vyjměte akumulátor a ujistěte se, že se všechny pohyblivé díly zcela zastavily,**
 - kdykoli se od stroje vzdálíte,
 - před uvolňováním zablokování,
 - před kontrolou, čištěním či prováděním prací na stroji,
 - kdykoli začne stroj neobvykle vibrovat,
 - kdykoliv předěláte stroj z fukaru na vysavač, anebo obráceně.
2. **Se strojem pracujte pouze za denního světla nebo při dostatečném umělém osvětlení.**
3. **Vždy udržujte správné postavení a rovnováhu a nepřeceňujte vlastní schopnosti.**
4. **Při práci ve svahu vždy dávejte pozor, kam šlapete.**
5. **Kráčejte – nikdy neběhejte.**
6. **Zajistěte, aby všechny přívody chladicího vzduchu byly prosté nečistot.**
7. **Nečistoty nikdy nefoukejte směrem k přihlížejícím osobám.**
8. **Pracujte se strojem v doporučené poloze a na pevném povrchu.**
9. **Nepracujte se strojem ve výškách.**
10. **Při používání stroje nikdy nemiřte hubicí na nikoho v blízkosti.**
11. **Nikdy neblokuje vstup sání a/nebo výstup fukaru.**
 - Při provozu v prašném prostředí dávejte pozor, abyste neblokovali vstup sání nebo výstup fukaru prachem či nečistotami.
 - Nepoužívejte jiné hubice, než hubice dodané společností Makita.
 - Nepoužívejte fukar pro nafukování balónů, nafukovacích lodiček nebo podobných výrobků.
12. **Se strojem nepracujte v blízkosti otevřených oken apod.**
13. **Doporučujeme pracovat se strojem pouze v rozumné době – ne brzy z rána nebo pozdě večer, kdy by práce mohla rušit ostatní.**
14. **Doporučujeme před ofukováním použít hrábě nebo košťata pro uvolnění nečistot.**
15. **Pokud stroj zasáhne případné cizí předměty nebo začne vydávat neobvyklý hluk či vibrace, okamžitě jej vypněte. Než stroj znovu spustíte, vyjměte z něj akumulátor a zkontrolujte, zda nebyl poškozen. Jestliže došlo k poškození stroje, požádejte místní servisní středisko společnosti Makita o opravu.**

16. **Do vstupu sání nebo výstupu fukaru nestrkejte prsty ani jiné předměty.**
17. **Zamezte neúmyslnému uvedení do chodu.** Před vložením akumulátoru, zvedáním či přenášením stroje se ujistěte, že je přepínač ve vypnuté poloze. Přenášení stroje s prstem na přepínači nebo připojování ke zdroji energie se zapnutým přepínačem může způsobit úraz.
18. **Nikdy nefoukejte ani nevysávejte nebezpečné materiály, jako jsou hřebíky, úlomky skla nebo čepele.**
19. **Nepracujte se strojem v blízkosti hořlavých materiálů.**
20. **Se strojem nepracujte delší dobu v prostředí s nízkou teplotou.**

Údržba a skladování

1. **Všechny matice, šrouby a vruty udržujte dotažené – zajistíte tak bezpečnou provozuschopnost stroje.**
2. **Pokud jsou díly opotřebené nebo poškozené, vyměňte je za díly dodané společností Makita.**
3. **Uložte stroj na suché místo mimo dosah dětí.**
4. **Když stroj zastavíte, abyste jej zkontrolovali, opravili, uskladnili nebo vyměnili příslušenství, vypněte ho a ujistěte se, že se všechny pohyblivé díly zcela zastavily, a vyjměte akumulátor. Nechte stroj zchladnout, než na něm budete provádět jakékoli práce. O stroj se pečlivě starajte a udržujte jej čistý.**
5. **Před skladováním nechte stroj vždy vychladnout.**
6. **Stroj nevystavujte dešti. Stroj skladujte ve vnitřních prostorech.**
7. **Když stroj zvedáte, nezapomeňte ohnout kolena a dávejte pozor, abyste si neporanili záda.**

Práce s akumulátorovým nářadím a péče o něj

1. **Nabíjení provádějte pouze pomocí nabíječky určené výrobcem.** Nabíječka vhodná pro jeden typ akumulátoru může při použití s jiným akumulátorem vést ke vzniku nebezpečí požáru.
2. **Elektrické nářadí používejte pouze s určenými akumulátory.** Použití jiných akumulátorů může vyvolat nebezpečí zranění a požáru.
3. **Pokud akumulátor nepoužíváte, udržujte jej mimo dosah jiných kovových předmětů, jako jsou kancelářské sponky, mince, klíče, hřebíky, šrouby nebo jiné malé kovové předměty, které mohou propojit svorky akumulátoru.** Zkratování svorek akumulátoru může způsobit popáleniny nebo požár.
4. **Při hrubém zacházení může z akumulátoru uniknout elektrolyt. Vyvarujte se styku s ním. Pokud dojde k náhodnému kontaktu, omyjte zasažené místo vodou. Pokud elektrolyt zasáhne oči, vyhledejte lékařskou pomoc.** Elektrolyt uniklý z akumulátoru může způsobit podráždění nebo popálení pokožky.
5. **Nepoužívejte poškozený nebo upravený akumulátor nebo nářadí.** U poškozených nebo upravených akumulátorů může dojít k neočekávanému chování, které může mít za následek požár, výbuch nebo riziko poranění.
6. **Akumulátor nebo nářadí nevystavujte ohni nebo vysokým teplotám.** Při vystavení žáru ohně nebo teplotám nad 130 °C může dojít k výbuchu.

7. **Postupujte dle nabíjecích pokynů a akumulátor nebo náradí nenabíjejte mimo teplotní rozsah specifikovaný v pokynech.** Nesprávné nabíjení při teplotách mimo stanovený rozsah může poškodit akumulátor a zvýšit riziko požáru.

Elektrická bezpečnost a bezpečnost akumulátorů

1. **Akumulátor (akumulátory) nelikvidujte vzhazováním do ohně.** Články mohou vybuchnout. Při likvidaci postupujte podle místních předpisů, jež mohou zahrnovat zvláštní pokyny.
2. **Akumulátory neotevírejte a nepoškozujte.** Vypuštěný elektrolyt je žíravý a může způsobit poranění očí nebo pokožky. Při spolknutí může být jedovatý.
3. **Nenabíjejte baterii v dešti nebo na mokřích místech.**
4. **Nenabíjejte akumulátor venku.**
5. **S nabíječkou, včetně zástrčky nabíječky a svorek, nemanipulujte mokřými rukama.**

Servis

1. **Vaše elektrické náradí si nechávejte opravovat kvalifikovaným pracovníkem s použitím výhradně identických náhradních dílů.** Tím zajistíte zachování bezpečnosti elektrického náradí.
2. **Akumulátory nikdy sami nespravujte.** Opravy akumulátorů smí provádět pouze výrobce nebo autorizovaná servisní střediska.

TYTO POKYNY USCHOVEJTE.

⚠VAROVÁNÍ: NEDOVOLTE, aby pohodlnost nebo pocit znalosti výrobku (získaný na základě předchozího použití) vedl k zanedbání dodržování bezpečnostních pravidel platných pro tento výrobek.

NESPRÁVNÉ POUŽÍVÁNÍ či nedodržení bezpečnostních pravidel uvedených v tomto návodu k obsluze může způsobit vážné zranění.

Důležitá bezpečnostní upozornění pro akumulátor

1. **Před použitím akumulátoru si přečtěte všechny pokyny a varovné symboly na (1) nabíječce, (2) akumulátoru a (3) výrobku využívaným akumulátor.**
2. **Akumulátor nerozebírejte.**
3. **Pokud se příliš zkrátí provozní doba akumulátoru, přerušete okamžitě práci.** V opačném případě existuje riziko přehřívání, popálení nebo dokonce výbuchu.
4. **Budou-li vaše oči zasaženy elektrolytem, vypláchněte je čistou vodou a okamžitě vyhledejte lékařskou pomoc.** Může dojít ke ztrátě zraku.
5. **Akumulátor nezkratujte:**
 - (1) **Nedotýkejte se svorek žádným vodivým materiálem.**
 - (2) **Neskladujte akumulátor v nádobě s jinými kovovými předměty, jako jsou hřebíky, mince, apod.**
 - (3) **Nevystavujte akumulátor vodě a dešti.**

Zkrat akumulátoru může způsobit velký průtok proudu, přehřátí, možné popálení a dokonce i poruchu.

6. **Neskladujte náradí a akumulátor na místech, kde může teplota překročit 50 °C (122 °F).**
7. **Nespalujte akumulátor, ani když je vážně poškozen nebo úplně opotřeben.** Akumulátor může v ohni vybuchnout.
8. **Dávejte pozor, abyste akumulátor neupustili ani s ním nenaráželi.**
9. **Nepoužívejte poškozené akumulátory.**
10. **Obsažené lithium-iontové akumulátory podléhají právním požadavkům na nebezpečné zboží.**

V případě komerční přepravy například externími dopravci je třeba dodržet zvláštní požadavky na balení a značení.

Pro přípravu zboží k přepravě je nutná konzultace s odborníkem na nebezpečný materiál. Dodržujte také případné podrobnější národní předpisy. Odkryté kontakty přelepte izolační páskou či jinak zakryjte a akumulátory zabalte tak, aby se v balení nemohly pohybovat.
11. **Při likvidaci akumulátoru jej vyjměte z náradí a zlikvidujte jej na bezpečném místě. Při likvidaci akumulátoru postupujte podle místních předpisů.**
12. **Akumulátor používejte pouze s výrobky specifikovanými společnostmi Makita.** Instalace akumulátoru do nevyhovujících výrobků může způsobit požár, nadměrné zahřívání, explozi nebo únik elektrolytu.
13. **Pokud náradí delší dobu nepoužíváte, je nutné z něj akumulátor vyjmout.**

TYTO POKYNY USCHOVEJTE.

⚠UPOZORNĚNÍ: Používejte pouze originální akumulátory Makita. Používání neoriginálních nebo upravených akumulátorů může způsobit explozi akumulátoru a následný požár, zranění a jiné poškození. Zaniká tím také záruka společnosti Makita na náradí a nabíječku Makita.

Tipy k zajištění maximální životnosti akumulátoru

1. **Akumulátor nabíjete dříve, než dojde k jeho úplnému vybití.** Pokud si povšimnete sníženého výkonu náradí, vždy jej zastavte a dobijte akumulátor.
2. **Nikdy nenabíjejte úplně nabitý akumulátor.** Přebíjení zkracuje životnost akumulátoru.
3. **Akumulátor dobíjete při pokojové teplotě od 10 °C do 40 °C (50 °F až 104 °F).** Před nabíjením nechejte horký akumulátor zchladnout.
4. **Pokud se akumulátor delší dobu nepoužívá (déle než šest měsíců), je nutno jej dobít.**

SESTAVENÍ

⚠️ UPOZORNĚNÍ: Před prováděním jakýchkoli prací na zařízení se vždy přesvědčte, zda je zařízení vypnuté a je z něj vyjmut akumulátor.

POZOR: Před prací se strojem se ujistěte, že je plně sestaven. Jinak nebude stroj pracovat.

Sestavení pro foukání

Montáž a demontáž trubice a hubice fukaru

1. Nasadte trubici fukaru na hlavní jednotku.

Trubicí fukaru nasazujte do hlavní jednotky tak, že šroub je na levé straně, viz obrázek. Otočte trubici fukaru dle obrázku tak, že bude šroub srovnán s otvorem na hlavní jednotce, poté šroub pevně utáhněte pomocí šestihranného klíče.

► **Obr.1:** 1. Šroub 2. Trubice fukaru

2. Srovnejte výstupek na trubici fukaru s drážkou na koncové hubici, poté nasadte koncovou trubici do trubice fukaru a otočením ji zajistěte na místě.

► **Obr.2:** 1. Koncová hubice 2. Trubice ofukovače

Při demontáži trubice fukaru a koncové hubice použijte opačný postup montáže.

POZNÁMKA: Délku hubice lze změnit přesunutím hubice, jak je znázorněno na obrázku.

► **Obr.3:** 1. Koncová hubice 2. Trubice ofukovače

Montáž a demontáž ploché hubice nebo prodlužovací hubice

Volitelné příslušenství

Připevněte plochou hubici nebo prodlužovací hubici na koncovou hubici a poté jí otočte, abyste ji zajistili na místě.

► **Obr.4:** 1. Plochá hubice 2. Prodlužovací hubice 3. Spojovací díl

Plochou hubici nebo prodlužovací hubici můžete také nasadit na trubici fukaru.

► **Obr.5:** 1. Plochá hubice 2. Prodlužovací hubice 3. Trubice fukaru

Při demontáži ploché nebo prodlužovací hubice použijte opačný postup montáže.

Nasazení ramenního popruhu

⚠️ UPOZORNĚNÍ: Háčky ramenního popruhu je nutné připínat k zařízení bezpečně. Pokud nejsou háčky důkladně připevněné, mohou se uvolnit a způsobit úraz.

⚠️ UPOZORNĚNÍ: Vždy používejte výhradně ramenní popruh určený pro toto nářadí. Použití jiného ramenního popruhu může způsobit zranění.

Podle obrázku připevněte háčky ramenního popruhu k zařízení.

► **Obr.6:** 1. Háček

Ramenní popruh má funkci rychlého uvolnění.

Jednoduše na obou stranách stisknete přezku a stroj odpojte z ramenního popruhu.

► **Obr.7:** 1. Spona

Sestavení pro vysávání

Montáž a demontáž sací trubice a hubice

Volitelné příslušenství

1. Vyrovnajte trojúhelníkovou značku na sací hubici se značkou, která je na sací trubici, a poté vložte sací hubici do sací trubice, dokud západka na trubici nezapadne na místo.

► **Obr.8:** 1. Sací hubice 2. Sací trubice 3. Trojúhelníková značka

2. Pomocí šestihranného klíče povolte šroub krytu ventilátoru a otevřete kryt ventilátoru.

► **Obr.9:** 1. Šroub 2. Kryt ventilátoru 3. Šestihranný klíč

3. Srovnejte trojúhelníkovou značku na sací trubici se značkou na hlavní jednotce, poté připojte sací trubici k hlavní jednotce.

► **Obr.10:** 1. Sací trubice 2. Trojúhelníková značka 3. Značka

4. Otočte sací trubici ve směru hodinových ručiček tak, aby byl šroub na trubici vyrovnán s otvorem na hlavní jednotce, a potom zajistěte trubici k hlavní jednotce pevným utažením šroubu pomocí šestihranného klíče.

► **Obr.11:** 1. Sací trubice 2. Šroub

Při demontáži sací trubice a hubice použijte opačný postup montáže.

Montáž a demontáž trubkového kolena a vaku na prach

Volitelné příslušenství

1. Zasuňte trubkové koleno do vaku na prach, utáhněte opasek a tím upevněte trubkové koleno, jak je znázorněno na obrázku.

► **Obr.12:** 1. Vak na prach 2. Trubkové koleno 3. Opasek

2. Nasadte trubkové koleno na hlavní jednotku.

Trubkové koleno nasazujte do hlavní jednotky tak, že šroub je na levé straně, viz obrázek. Otočte trubkové koleno dle obrázku tak, že bude šroub srovnán s otvorem na hlavní jednotce, poté šroub pevně utáhněte pomocí šestihranného klíče.

► **Obr.13:** 1. Šroub 2. Trubkové koleno

3. Nasadte hák vaku na prach na ramenní popruh, poté připojte háky ramenního popruhu k hlavní jednotce, viz obrázek.

► **Obr.14:** 1. Háček

Při demontáži vaku na prach a trubkového kolena použijte opačný postup montáže.

POPIS FUNKCÍ

⚠ UPOZORNĚNÍ: Před nastavováním zařízení nebo kontrolou jeho funkce se vždy přesvědčte, zda je zařízení vypnuté a je vyjmutý akumulátor.

Nasazení a sejmutí akumulátoru

⚠ UPOZORNĚNÍ: Před instalací nebo vyjmutím akumulátoru vždy vypněte zařízení.

⚠ UPOZORNĚNÍ: Při vložení či vyjmutí akumulátoru pevně držte zařízení i akumulátor. V opačném případě vám může zařízení nebo akumulátor vyklouznout z rukou a mohlo by dojít k jejich poškození či ke zranění.

⚠ UPOZORNĚNÍ: Akumulátor zasunujte vždy zcela tak, aby nebyl červený indikátor vidět. Pokud tak neučiníte, může ze zařízení náhodně vypadnout, čímž může vám nebo osobám ve vašem okolí způsobit zranění.

⚠ UPOZORNĚNÍ: Akumulátor nenasazujte násilím. Nelze-li akumulátor zasunout snadno, nekládáte jej správně.

► **Obr.15:** 1. Červený indikátor 2. Tlačítko 3. Akumulátor

Chcete-li akumulátor vyjmout, vysuňte jej ze zařízení se současným posunutím tlačítka na přední straně akumulátoru.

















Při nasazování akumulátoru vyrovnejte jazýček na bloku akumulátoru s drážkou v krytu a zasuňte akumulátor na místo. Akumulátor zasuňte na doraz, až zacvakne na své místo. Není-li tlačítko zcela zajištěno, uvidíte na jeho horní straně červený indikátor.

Indikace zbývajících kapacity akumulátoru

Pouze pro akumulátory s diodovým ukazatelem

► **Obr.16:** 1. Kontrolky 2. Tlačítko kontroly

Stisknutím tlačítka kontroly na akumulátoru zjistíte zbývajících kapacitu akumulátoru. Kontrolky indikátoru se na několik sekund rozsvítí.

Kontrolky			Zbývajících kapacita
 Svítí	 Nesvítí	 Bliká	
			75 % až 100 %
			50 % až 75 %
			25 % až 50 %
			0 % až 25 %
			Nabijte akumulátor.
			Došlo pravděpodobně k poruše akumulátoru.
			

POZNÁMKA: Kapacita udávaná indikátorem se může mírně lišit od skutečné kapacity v závislosti na podmínkách používání a teplotě prostředí.

Systém ochrany zařízení a akumulátoru

Zařízení je vybaveno systémem ochrany zařízení a akumulátoru. Tento systém automaticky přerušuje napájení motoru, aby se prodloužila životnost zařízení a akumulátoru. Budou-li zařízení nebo akumulátor vystaveny některé z níže uvedených podmínek, zařízení se během provozu automaticky vypne:

Ochrana proti přetížení

Pokud se se strojem či akumulátorem pracuje způsobem vyvolávajícím mimořádně vysoký odběr proudu, stroj se automaticky vypne a kontrolka režimu 1 se rozblíká zeleně. V takové situaci stroj vypněte a ukončete činnost, při níž došlo k přetížení zařízení. Potom stroj zapněte a obnovte činnost.

Ochrana proti přehřátí

Při přehřátí stroje či akumulátoru se stroj automaticky vypne a kontrolka režimu 1 se rozsvítí červeně. V takovém případě nechte stroj a akumulátor před opětovným zapnutím vychladnout.

Ochrana proti přílišnému vybití

Není-li kapacita akumulátoru dostatečná, stroj se automaticky zastaví a kontrolka režimu 1 se rozblíká červeně. V takovém případě vyjměte akumulátor ze zařízení a nabijte jej.

Hlavní spínač napájení

⚠ VAROVÁNÍ: Pokud náradí nepoužíváte, vždy vypněte hlavní spínač napájení.

Jestliže chcete stroj zapnout, stiskněte hlavní vypínač. Kontrolky režimu 1 a 2 se rozsvítí zeleně. Pro vypnutí podržte hlavní spínač napájení, dokud kontrolky režimu 1 a 2 nezhasnou.

► **Obr.17:** (1) Kontrolka režimu 1 (2) Kontrolka režimu 2 (3) Hlavní spínač napájení

Stroj lze používat v režimu vysávání. V režimu vysávání je sací kapacita menší než v normálním režimu. Když stroj zapnete, spustí se v normálním režimu. Chcete-li stroj používat v režimu vysávání, stiskněte hlavní spínač napájení, když je stroj zapnutý. Kontrolka režimu 2 zhasne a pouze kontrolka režimu 1 bude svítit zeleně. Když stisknete hlavní spínač napájení znovu, stroj se navrátí do normálního režimu a kontrolky pro režim 1 a režim 2 se rozsvítí zeleně.

POZNÁMKA: Kontrolka režimu 1 bliká zeleně, pokud je stroj provozován za nevhodných podmínek. Kontrolka bliká při jednom z následujících stavů.

- Spoušť je stisknuta, když šroub na krytu ventilátoru nebo sací trubici není pevně dotažen nebo když šroub na trubici fukaru nebo trubkovém kolenu není pevně utažen.
- Stroj je zapnutý, když páčka ovládání není zcela vrácena do pozice vypnuto nebo když právě držíte stisknutou spoušť.

POZNÁMKA: Tento stroj je vybaven funkcí automatického vypínání. Jako prevence neúmyslného spuštění se hlavní spínač napájení automaticky vypne, pokud není stisknuta spoušť do určité doby po zapnutí hlavního spínače napájení.

Používání spouště

VAROVÁNÍ: Před instalací akumulátoru do zařízení vždy zkontrolujte správnou funkci spouště a zda se spoušť po uvolnění vrací do polohy vypnutí.

► Obr.18: 1. Spoušť

Chcete-li zařízení uvést do chodu, stačí stisknout spoušť. Rychlost se zvyšuje zvyšováním tlaku na spoušť. Chcete-li nářadí vypnout, uvolněte spoušť.

Funkce aretace

Funkce aretace umožňuje obsluhu udržovat rovnoměrné otáčky bez stisknutí spouště. Otáčky zvýšíte otočením páčky ovládání směrem dopředu. Otáčky snížíte otočením páčky ovládání směrem dozadu.

► Obr.19: 1. Páčka ovládání

Uložení šestihranného klíče

Nepoužívaný imbusový klíč uložte, jak je uvedeno na obrázku, aby se neztratil.

► Obr.20: 1. Šestihranný klíč

Funkce prevence neúmyslného opětovného spuštění

Když zapnete stroj v době, kdy držíte spoušť nebo když páčka ovládání není zcela v pozici vypnuto, stroj se nespustí. Stroj spustíte tím, že nejprve uvolníte spoušť a zcela vrátíte páčku ovládání, teprve poté můžete stroj spustit.

Elektronické funkce

Stroj je vybaven elektronickými funkcemi usnadňujícími provoz.

- Regulátor konstantních otáček
Regulátor konstantních otáček zajišťuje stálou rychlost otáčení bez ohledu na úroveň zatížení.

PRÁCE S NÁŘADÍM

UPOZORNĚNÍ: Zařízení nepokládejte na zem, pokud je zapnuté. Do vstupu sání se může dostat písek nebo prach a způsobit poruchu nebo zranění.

Práce s ofukovačem

UPOZORNĚNÍ: Když chcete pracovat s fukarem, nezapomeňte ze stroje demontovat sací trubici, sací hubici, trubkové koleno a vak na prach, poté na stroj namontujte trubici a hubici fukaru.

Držte zařízení rukou pevně a provádějte ofukování pomalými pohyby zařízení. Při ofukování v okolí budov, velkých kamenů nebo vozidel namířte hubici pryč od těchto předmětů. Při ofukování rohů začněte v rohu a přesouvejte se do otevřeného prostoru.

► Obr.21

Práce s vysavačem

UPOZORNĚNÍ: Když chcete pracovat s vysavačem, nezapomeňte ze stroje demontovat hubice a trubici fukaru, poté připojte sací trubici, sací hubici, trubkové koleno, vak na prach a ramenní popruh.

UPOZORNĚNÍ: Často kontrolujte vak na prach, zda není opotřebený či poškozený.

UPOZORNĚNÍ: Před zahájením práce se strojem dbejte na to, abyste upevnili spojovací prvek vaku na prach.

UPOZORNĚNÍ: Před otevřením nebo upevněním spojovacího prvku vaku na prach vždy nejprve vypněte stroj.

POZOR: Nedovolte, aby byly do stroje nasáty vlhké materiály, jako jsou například mokré listy, nebo cizí materiály, jako jsou například velké dřevěné třísky, kovy, sklo, oblázky atd. Jinak by mohlo dojít k poruše.

POZOR: Vak na prach vyprázdněte, ještě než se zcela zaplní. Jinak by mohlo dojít k poruše.

POZOR: Aby se zamezilo nasátí cizích materiálů, doporučuje se používat stroj v režimu vysavače.

1. Nasaďte ramenní popruh a vak na prach na rameno, viz obrázek. Upravte délku popruhu.
► Obr.22: 1. Ramenní popruh 2. Rukojeť k přenášení 3. Pomocné držadlo 4. Vak na prach
2. Držte rukojeť k přenášení pravou rukou a pomocné držadlo druhou rukou.
► Obr.23
3. Při práci se strojem nastavte spoušť tak, aby síla sání odpovídala pracovnímu prostoru a podmínkám.

ÚDRŽBA

UPOZORNĚNÍ: Před zahájením kontroly nebo údržby zařízení se vždy ujistěte, zda je vypnuté a je vyjmut akumulátor.

K zachování BEZPEČNOSTI a SPOLEHLIVOSTI výrobku musí být opravy a veškerá další údržba či seřizování prováděny autorizovanými nebo továrními servisními středisky společnosti Makita s využitím náhradních dílů Makita.

Čištění zařízení

Vyčistěte zařízení setřením prachu suchým hadrem nebo hadrem ponořeným do mýdlové vody a vyždímaným.

POZOR: Nikdy nepoužívejte benzín, benzen, ředidlo, alkohol či podobné prostředky. Mohlo by tak dojít ke změnám barvy, deformacím či vzniku prasklin.

Ze vstupu sání odstraňte prach a nečistoty.

► **Obr.24:** 1. Vstup sání

ŘEŠENÍ POTÍŽÍ

Před žádostí o opravu proveďte nejprve prohlídku sami. Pokud narazíte na problém, který není popsán v návodu, nepokoušejte se zařízení demontovat. Požádejte o pomoc některé z autorizovaných servisních středisek Makita, kde k opravám vždy používají náhradní díly Makita.

Problém	Pravděpodobná příčina (porucha)	Náprava
Motor neběží.	Není nasazen blok akumulátoru.	Nainstalujte blok akumulátoru.
	Problém s akumulátorem (nízké napětí)	Nabijte akumulátor. Jestliže nabití nepomůže, vyměňte akumulátor.
	Pro fukar Trubice fukaru není nasazena. Kryt ventilátoru není zavřen.	Nasaďte trubici fukaru a poté utáhněte šroub. Zavřete kryt ventilátoru a poté utáhněte šroub.
	Pro vysavač Trubkové koleno ani sací trubice nejsou nasazeny.	Nasaďte trubkové koleno nebo sací trubici a poté utáhněte šroub.
	Systém pohonu nepracuje správně.	Předejte zařízení k opravě v místním autorizovaném servisním středisku.
Motor se po krátké době provozu zastaví.	Akumulátor není dostatečně nabitý.	Nabijte akumulátor. Jestliže nabití nepomůže, vyměňte akumulátor.
	Došlo k přehřátí.	Přestaňte zařízení používat a nechte jej vychladnout.
Zařízení nedosahuje maximálních otáček.	Akumulátor je nesprávně nasazen.	Nainstalujte akumulátor podle popisu v této příručce.
	Poklesl výkon akumulátoru.	Nabijte akumulátor. Jestliže nabití nepomůže, vyměňte akumulátor.
	Systém pohonu nepracuje správně.	Předejte zařízení k opravě v místním autorizovaném servisním středisku.
Nenormální vibrace: ⇒ zařízení ihned vypněte!	Systém pohonu nepracuje správně.	Předejte zařízení k opravě v místním autorizovaném servisním středisku.
Motor nelze vypnout: ⇒ Okamžitě vyjměte akumulátor!	Elektrická nebo elektronická porucha.	Vyjměte akumulátor a zařízení předejte k opravě v místním autorizovaném servisním středisku.

VOLITELNÉ PŘÍSLUŠENSTVÍ

⚠ UPOZORNĚNÍ: Pro produkt Makita popsáný v tomto návodu doporučujeme používat následující příslušenství a nástavce. Při použití jiného příslušenství či nástavců může hrozit nebezpečí zranění osob. Příslušenství lze používat pouze pro stanovené účely.

- Vakuová sada
- Prodlužovací hubice
- Plochá hubice
- Ramenní popruh
- Originální akumulátor a nabíječka Makita

POZNÁMKA: Některé položky seznamu mohou být k produktu přibaleny jako standardní příslušenství. Přibalené příslušenství se může v různých zemích lišit.

Potřebujete-li bližší informace ohledně tohoto příslušenství, obraťte se na místní servisní středisko společnosti Makita.