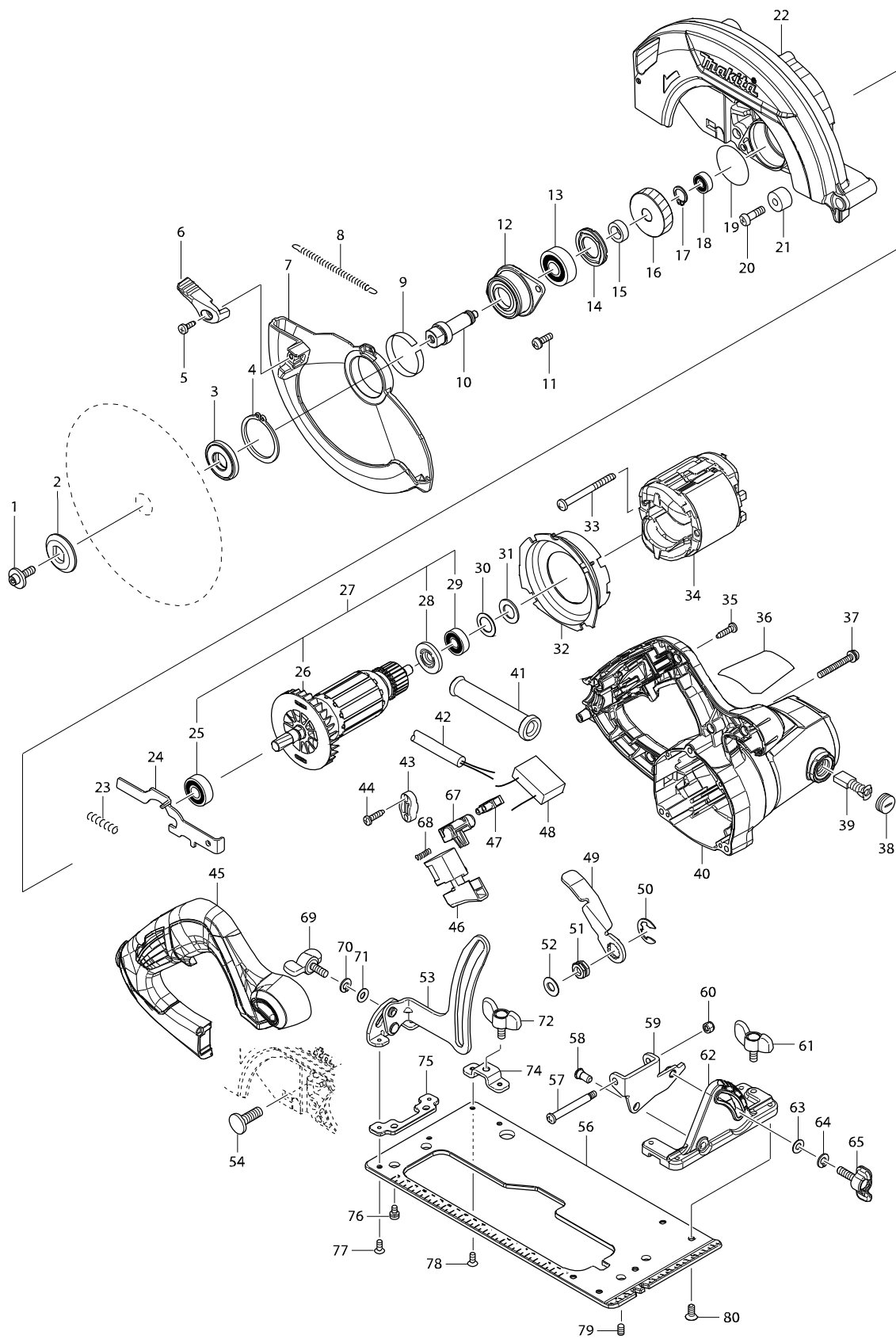


# Číslo typu HS7601 CIRCULAR SAW 190MM



# Číslo typu HS7601 CIRCULAR SAW 190MM

Strana 1 / 2

Položka	Číslo dílu	Popis	Změ	Množ	N/C	Možnost	Možnost	Poznámka
001	266024-8	HEX. SOCKET HEAD BOLT	M6	X20				
002	224409-4	OUTER FLANGE 35		1				
003	224473-5	INNER FLANGE 35		1				
004	961155-5	segrovka vnější S-38		1				
005	266034-5	šroub = old 933417		1				
006	272258-3	LEVER 37		1				
007	319188-8	SAFETY COVER		1				
008	231887-1	TENSION SPRING 4		1				
009	345391-5	THICKNESS RING		1				
010	326444-9	SPINDLE		1				
011	911226-8	PAN HEAD SCREW M5X18		2				
012	319088-2	BEARING BOX		1				
013	211129-9	kul.lož. 6201=old922088,211143-5 211122-3		1				
014	285852-2	BEARING RETAINER 19-38		1				
015	257173-2	Ring 12		1				
016	227793-6	HELICAL GEAR 38		1				
017	961052-5	segrovka vnější S-12		1				
018	210028-2	BALL BEARING 606ZZ		1				
019	213512-6	o-kroužek 39		1				
020	265117-8	+PAN HEAD SCREW M6X20		1				
021	262556-3	RUBBER SLEEVE 6		1				
022	142796-8	BLADE CASE COMPLETE		1				
C10	213445-5	o-kroužek 26		1	*			
C11	213821-3	O-RING 26	<	1				
023	233117-6	pružina 6 GA7010C/9010C/S		1				
024	345317-7	SHAFT LOCK		1				
025	210059-1	BALL BEARING 6000DDW		1				
026	240064-4	FAN 70		1				
027	513909-2	ARMATURE ASS'Y 240V		1				
D10		INC. 25,26,28,29						
028	681644-1	izolační podložka		1				
029	210005-4	kulič. ložisko 608DDW = old 211031-6		1				
030	253192-6	podložka 14		1				
031	261103-7	RUBBER WASHER 13		1				
032	455354-4	BAFFLE PLATE		1				
033	266329-6	šroub 5x60		2				
034	594649-1	FIELD ASS'Y 240V		1				
C10	654020-2	RING TERMINAL F. CB-152,153		2				
C20	654501-6	CONNECTOR P-1.25		2				
035	266326-2	šroub 4x18=new265995-6		5				
036	850K55-9	HS7601 NAME PLATE		1				
037	265104-7	PAN HEAD SCREW M5X40		3				
038	643750-0	víčko uhlíků		2				
039	191963-2	uhlíky CB-303		1				
040	142798-4	MOTOR HOUSING COMPLETE		1				
C10	643708-9	držák uhlíků = old 921716		2				
041	682540-6	ochr. průchodka 9,3-90=old68250342		1				
042	665865-3	kabel		1				

Prosím objednávejte díly s jejich objednacími čísly.

vytisknout datum 15/02/:

# Číslo typu HS7601 CIRCULAR SAW 190MM

Strana 2 / 2

Položka	Číslo dílu	Popis	Změ	Množ	N/C	Možnost	Možnost	Poznámka
043	687052-4	STRAIN RELIEF		1				
044	266326-2	šroub 4x18=new265995-6		2				
045	455362-5	HANDLE COVER		1				
046	650245-6	SWITCH SGE115CDY-10		1				
047	654532-5	kontakt		1				
048	645192-4	NOISE SUPPRESSOR		1				
049	346311-2	LEVER PLATE		1				
050	257953-6	BOW STOP RING E-12		1				
051	252199-9	HEX. NUT M8-13		1				
052	941201-0	podložka 8		1				
053	163547-6	DEPTH GUIDE COMPLETE		1				
054	266396-1	FLAT HEADSQUARE NECKBOLT M8X24						
056	346826-9	BASE		1				
057	265118-6	+ PAN HEAD SCREW M5		1				
058	256480-0	čep		1				
059	346827-7	ANGULAR GUIDE		1				
060	252103-8	zajišťovací šroub M5-8		1				
061	265754-8	THUMB SCREW M6X12		1				
062	317031-5	ANGULAR PLATE		1				
063	941151-9	podložka 6 = old 253047-5		1				
064	942151-2	pérová podložka 6		1				
065	265765-3	THUMB SCREW M6X21		1				
067	453284-3	LOCK OFF BUTTON		1				
068	231469-9	compression spring 4		1				
069	265755-6	THUMB SCREW M6X16		1				
070	942151-2	pérová podložka 6		1				
071	941151-9	podložka 6 = old 253047-5		1				
072	265754-8	THUMB SCREW M6X12		1				
074	346847-1	BRACKET		1				
075	346846-3	PLATE		1				
076	911106-8	šroub M4x8		2				
077	912107-9	COUNTERSUNK HEAD SCREW M4X8						
078	912107-9	COUNTERSUNK HEAD SCREW M4X8						
079	266436-5	H.S.SET SCREW(FLAT POINT)M5X8						
080	912212-2	šroub ZH M5x12		5				
A01	783217-7	HEX. WRENCH 5		1				
A02	164095-8	vodítko		1				
A03	B-07967	pilový kotouč 190x30 12 Z		1				
A04	196520-1	DUST NOZZLE SET		1				
A05B	821552-6	system Makpac 395x295x315mm=old824783-6						
C10	453974-8	LATCH		4				
A06B	838108-8	INNER TRAY		1				
A07B	805M92-0	HS7601J INDICATION LABEL		1				
A08B	805M93-8	HS7601J PLASTIC CASE LABEL		2				

Prosím objednávejte díly s jejich objednacími čísly.

vytisknout datum 15/02/: