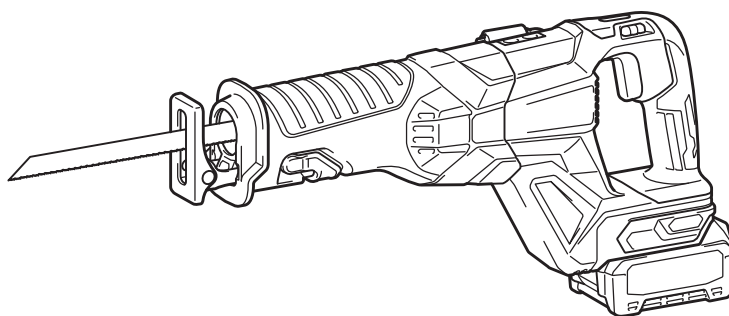




EN	Cordless Recipro Saw	INSTRUCTION MANUAL	4
PL	Akumulatorowa pilarka brzeszczotowa	INSTRUKCJA OBSŁUGI	10
HU	Akkumulátoros orrfűrész	HASZNÁLATI KÉZIKÖNYV	16
SK	Akkumulátorová vratná píla	NÁVOD NA OBSLUHU	22
CS	Akkumulátorová píla ocaska	NÁVOD K OBSLUZE	28
UK	Бездротова ножівка	ІНСТРУКЦІЯ З ЕКСПЛУАТАЦІЇ	34
RO	Ferăstrău alternativ cu acumulator	MANUAL DE INSTRUCȚIUNI	40
DE	Akku Reciprosäge	BETRIEBSANLEITUNG	46

JR001G



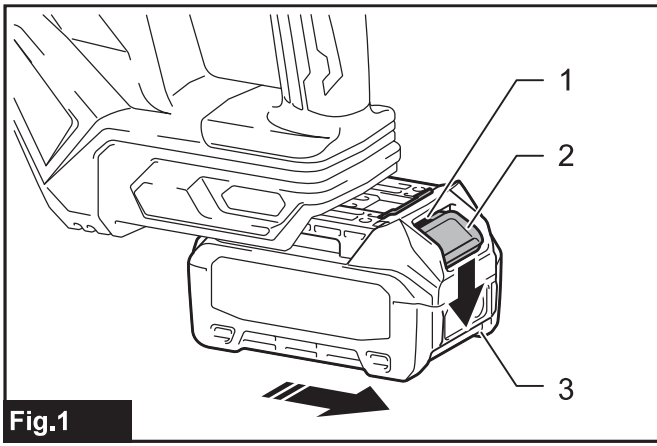


Fig.1

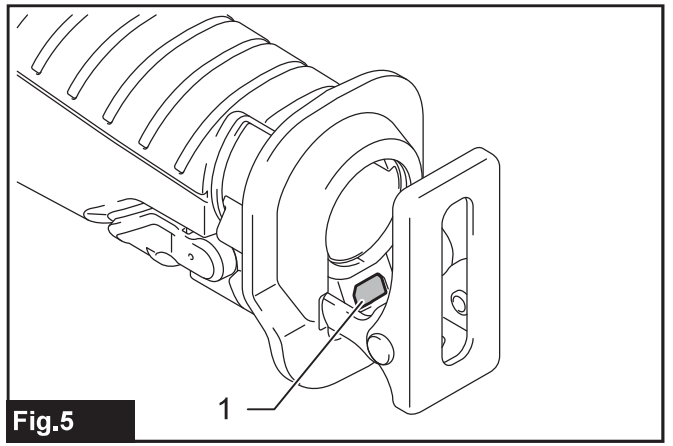


Fig.5

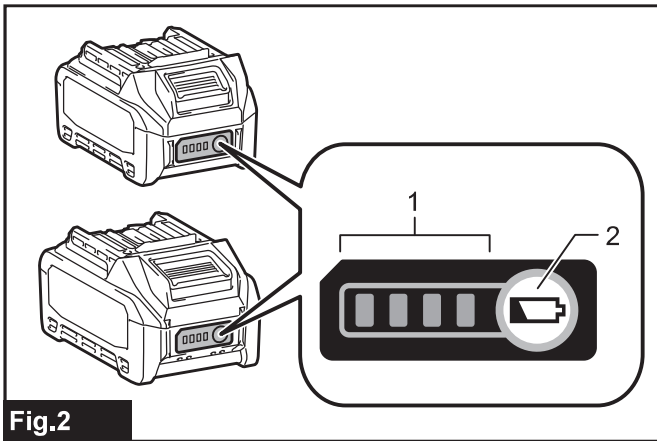


Fig.2

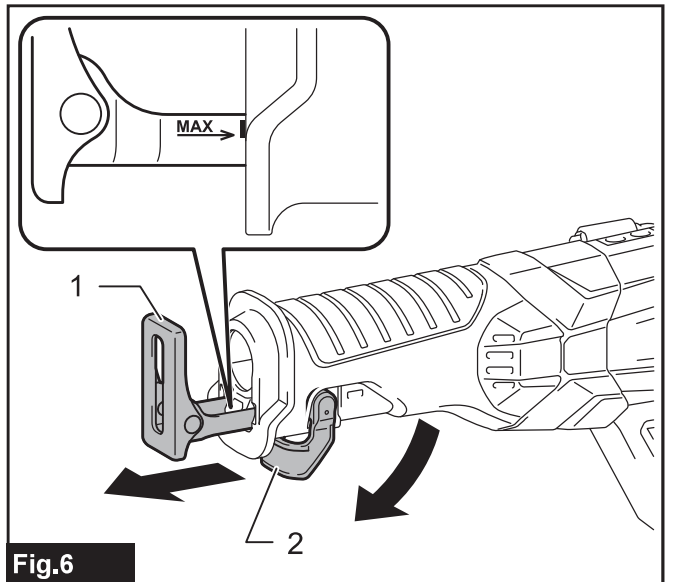


Fig.6

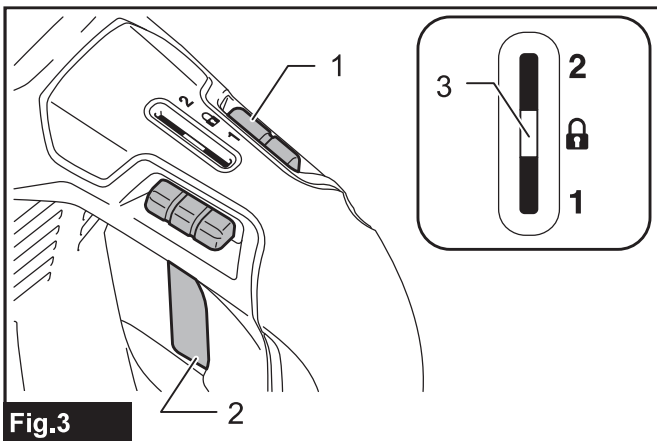


Fig.3

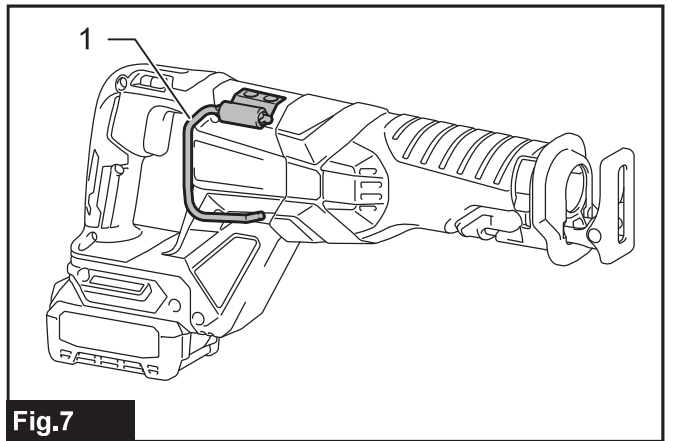


Fig.7

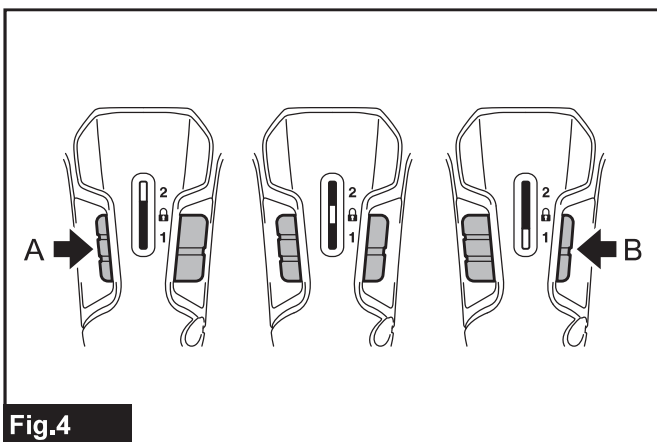


Fig.4

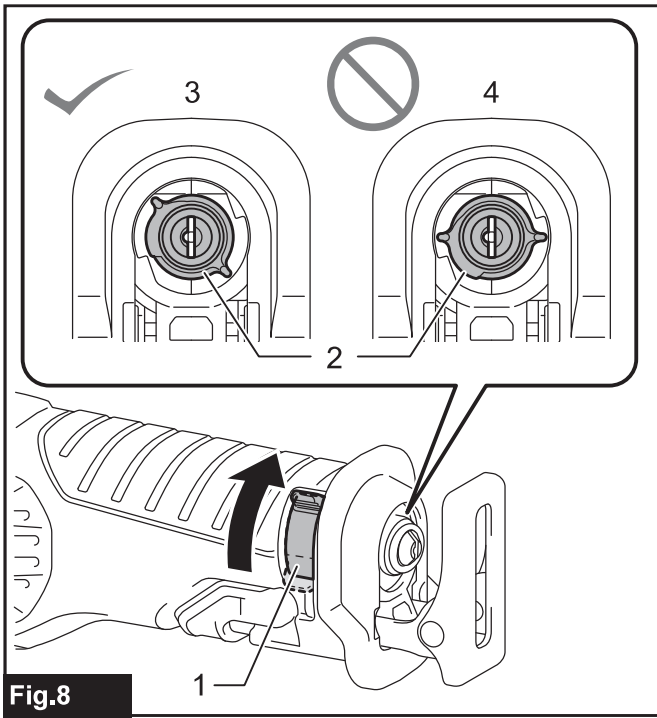


Fig.8

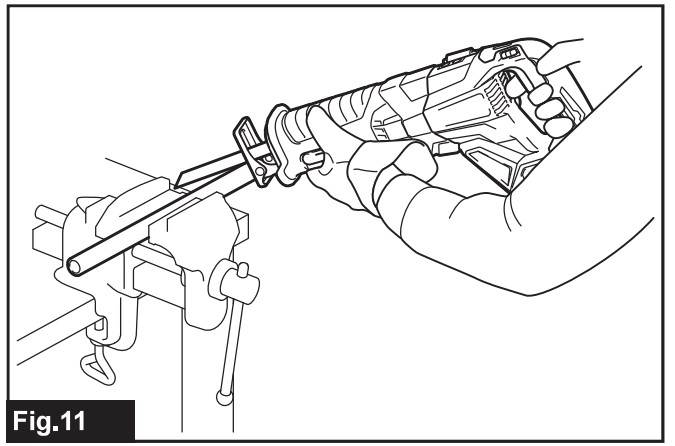


Fig.11

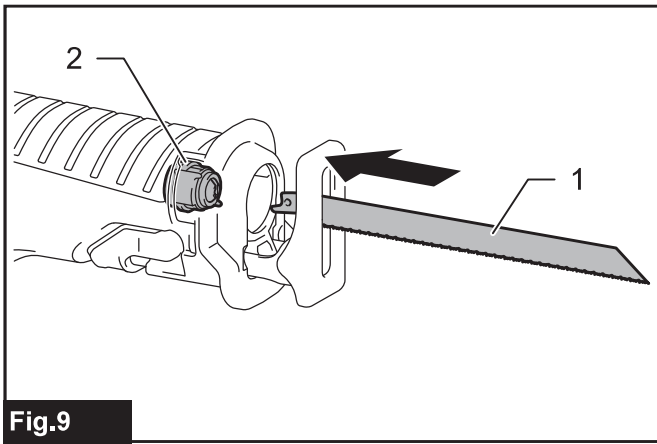


Fig.9

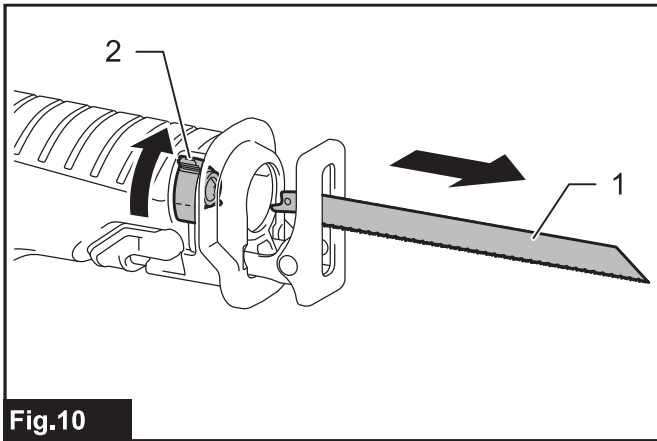


Fig.10

TECHNICKÉ ŠPECIFIKÁCIE

Model:		JR001G
Dĺžka pohybu		32 mm
Pohyby za minútu	Vysoké (2)	0 – 3 000 min ⁻¹
	Nízke (1)	0 – 2 300 min ⁻¹
Max. kapacita rezania	Tyč	130 mm
	Drevo	255 mm
Menovité napätie		Jednosmerný prúd 36 V – 40 V max.
Celková dĺžka	model BL4025	457 mm
	model BL4040	472 mm
Čistá hmotnosť		4,2 - 4,5 kg

- Vzhľadom k neustálemu výskumu a vývoju podliehajú technické údaje uvedené v tomto dokumente zmenám bez upozornenia.
- Technické špecifikácie a typ akumulátora sa môžu v rámci jednotlivých krajín líšiť.
- Hmotnosť sa môže líšiť v závislosti od nastavcov vrátane akumulátora. Najľahšia a najťažšia kombinácia v súlade s postupom EPTA 01/2014 je uvedená v tabuľke.

Použiteľné akumulátory a nabíjačky

Akumulátor	BL4025/BL4040
Nabíjačka	DC40RA

- Niektoré vyššie uvedené akumulátory a nabíjačky môžu byť nedostupné v závislosti od miesta vášho bydliska.

VAROVANIE: Používajte iba akumulátory a nabíjačky zo zoznamu uvedeného vyššie. Používanie akýchkoľvek iných akumulátorov a nabíjačiek môže spôsobiť zranenie a/alebo požiar.

Určené použitie

Tento nástroj je určený na pílenie dreva, plastu a železných materiálov.

Hluk

Typická hladina akustického tlaku záťaže A určená podľa štandardu EN62841-2-11:

Úroveň akustického tlaku (L_{pA}): 85 dB (A)

Úroveň akustického tlaku (L_{WA}): 96 dB (A)

Odchýlka (K): 3 dB (A)

POZNÁMKA: Deklarovaná hodnota emisií hluku bola meraná podľa štandardnej skúšobnej metódy a môže sa použiť na porovnanie jedného nástroja s druhým.

POZNÁMKA: Deklarovaná hodnota emisií hluku sa môže použiť aj na predbežné posúdenie vystavenia ich účinkom.

VAROVANIE: Používajte ochranu sluchu.

VAROVANIE: Emisie hluku sa môžu počas skutočného používania elektrického nástroja odlišovať od deklarovanej hodnoty, a to v závislosti od spôsobov používania náradia a najmä typu spracúvaného obrobku.

VAROVANIE: Nezabudnite označiť bezpečnostné opatrenia s cieľom chrániť obsluhu, a to tie, ktoré sa zakladajú na odhade vystavenia účinkom v rámci reálnych podmienok používania (berúc do úvahy všetky súčasti prevádzkového cyklu, ako sú doby, kedy je nástroj vypnutý a kedy beží bez zaťaženia, ako dodatok k dobe zapnutia).

Vibrácie

Celková hodnota vibrácií (trojosový vektorový súčet) určená podľa štandardu EN62841-2-11:

Režim činnosti: rezanie dosiek

Emisie vibrácií ($a_{h,B}$): 18,0 m/s²

Odchýlka (K): 1,5 m/s²

Režim činnosti: rezanie drevených hranolov

Emisie vibrácií ($a_{h,WB}$): 19,5 m/s²

Odchýlka (K): 2,0 m/s²

POZNÁMKA: Deklarovaná celková hodnota vibrácií bola meraná podľa štandardnej skúšobnej metódy a môže sa použiť na porovnanie jedného nástroja s druhým.

POZNÁMKA: Deklarovaná celková hodnota vibrácií sa môže použiť aj na predbežné posúdenie vystavenia ich účinkom.

VAROVANIE: Emisie vibrácií sa môžu počas skutočného používania elektrického nástroja odlišovať od deklarovanej hodnoty, a to v závislosti od spôsobov používania náradia a najmä typu spracúvaného obrobku.

VAROVANIE: Nezabudnite označiť bezpečnostné opatrenia s cieľom chrániť obsluhu, a to tie, ktoré sa zakladajú na odhade vystavenia účinkom v rámci reálnych podmienok používania (berúc do úvahy všetky súčasti prevádzkového cyklu, ako sú doby, kedy je nástroj vypnutý a kedy beží bez zaťaženia, ako dodatok k dobe zapnutia).

Vyhlasenie o zhode ES

Len pre krajiny Európy

Vyhlasenie o zhode ES sa nachádza v prílohe A tohto návodu na obsluhu.

BEZPEČNOSTNÉ VAROVANIA

Všeobecné bezpečnostné predpisy pre elektrické nástroje

VAROVANIE: Preštudujte si všetky bezpečnostné varovania, pokyny, vyobrazenia a technické špecifikácie určené pre tento elektrický nástroj. Pri nedodržaní všetkých nižšie uvedených pokynov môže dôjsť k úrazu elektrickým prúdom, požiaru alebo vážnemu zraneniu.

Všetky výstrahy a pokyny si odložte pre prípad potreby v budúcnosti.

Pojem „elektrický nástroj“ sa vo výstrahách vzťahuje na elektricky napájané elektrické nástroje (s káblom) alebo batériou napájané elektrické nástroje (bez kábla).

Bezpečnostné výstrahy pre akumulátorovú recipročnú pílu

1. Elektrické náradie pri práci držte len za izolované úchopné povrchy, aby sa rezné príslušenstvo nedostalo do kontaktu so skrytými vodičmi. Rezné príslušenstvo, ktoré sa dostane do kontaktu s vodičom pod napätím, môže spôsobiť prechod elektrického prúdu kovovými časťami elektrického náradia a spôsobiť tak obsluhu zasiahnutie elektrickým prúdom.
2. Pomocou svoriek alebo iným praktickým spôsobom zaistíte a pripevníte obrobok k stabilnému povrchu. Pri držaní rukou alebo pri tele nebude obrobok stabilný a môžete nad ním stratiť kontrolu.
3. Vždy používajte ochranné okuliare alebo bezpečnostné okuliare. Obyčajné dioptrické alebo slnečné okuliare NIE sú ochranné okuliare.
4. Nerežte klince. Pred prácou skontrolujte, či na obrobku nie sú klince, a prípadne ich odstráňte.
5. Nerežte obrobky nadmernej veľkosti.
6. Pred rezaním skontrolujte správnu medzeru za obrobkom, aby ostrie nenarazilo na dlážku, pracovný stôl a pod.
7. Náradie držte pevne.
8. Skôr ako zapnete spínač, skontrolujte, či sa čepeľ nedotýka obrobku.
9. Ruky držte mimo dosahu pohyblivých častí.
10. Nenechávajte nástroj v prevádzke bez dozoru. Pracujte s ním, len keď ho držíte v rukách.
11. Predtým, ako odtiahnete ostrie z obrobku, vypnite náradie a vždy počkajte, kým sa ostrie úplne nezastaví.

12. Nedotýkajte sa čepele ani obrobku hneď po práci; môžu byť extrémne horúce a môžu vám spôsobiť popáleniny.
13. Nepoužívajte náradie zbytočne bez zátáže.
14. Vždy používajte správnu protiprachovú masku/respirátor pre konkrétny materiál a použitie.
15. Niektoré materiály obsahujú chemikálie, ktoré môžu byť jedovaté. Dávajte pozor, aby ste ich nevdychovali ani sa ich nedotýkali. Prečítajte si bezpečnostné informácie dodávateľa materiálu.
16. Pred začatím práce sa uistite, že sa v obrobku nenachádza žiadny zakopaný objekt ako elektrické káble, vodovodné alebo plynové potrubie. V opačnom prípade sa ich môže čepeľ vratnej píly dotknúť a spôsobiť zásah elektrickým prúdom, prerušenie vedenia elektrickej energie alebo únik plynu.

TIETO POKYNY USCHOVAJTE.

VAROVANIE: NIKDY nepripustite, aby sebavedomie a dobrá znalosť výrobku (získané opakovaným používaním) nahradili presné dodržiavanie bezpečnostných pravidiel pre náradie. NESPRÁVNE POUŽÍVANIE alebo nedodržiavanie bezpečnostných zásad uvedených v tomto návode môže viesť k vážnemu zraneniu.

Dôležité bezpečnostné a prevádzkové pokyny pre akumulátor

1. Pred použitím akumulátora si prečítajte všetky pokyny a výstavné označenia na (1) nabíjačke akumulátorov, (2) akumulátore a (3) produkte používajúcom akumulátor.
2. Akumulátor nerozoberajte ani neupravujte. Môže to viesť k požiaru, nadmernému teplu alebo výbuchu.
3. Ak sa doba prevádzky príliš skrúti, ihneď prerušte prácu. Môže nastať riziko prehriatia, možných popálením či dokonca explózie.
4. V prípade zasiahnutia očí elektrolytom ich vypláchnite čistou vodou a okamžite vyhľadajte lekársku pomoc. Môže dôjsť k strate zraku.
5. Akumulátor neskratujte:
 - (1) Nedotýkajte sa konektorov žiadnym vodičným materiálom.
 - (2) Neskladujte akumulátor v obale s inými kovovými predmetmi, napríklad klincami, mincami a pod.
 - (3) Akumulátor nevystavujte vode ani dažďu. Skrat akumulátora môže spôsobiť veľký tok prúdu, prehriate, možné popáleniny či dokonca poruchu.
6. Neskladujte nástroj ani akumulátor na miestach s teplotou presahujúcou 50 °C (122 °F).
7. Akumulátor nespáľujte, ani keď je vážne poškodený alebo úplne opotrebovaný. Akumulátor môže v ohni explodovať.
8. Akumulátor neprepichujte, neprerezávajte, nedrvtvte, nehádzte ani ho nenarúšajte údermi o tvrdé predmety. Môže to viesť k požiaru, nadmernému teplu alebo výbuchu.
9. Nepoužívajte poškodený akumulátor.

10. **Lítium-iónové akumulátory, ktoré sú súčasťou náradia, podliehajú požiadavkám legislatívy o nebezpečnom tovare.**

V prípade obchodnej prepravy, napr. dodanie tretími stranami či špeditérmi, sa musia dodržiavať špeciálne požiadavky na zabalenie a označenie. Pred prípravou položky na odoslanie sa vyžaduje konzultácia s odborníkom na nebezpečný materiál. Taktiež treba dodržiavať potenciálne podrobnejšie predpisy príslušnej krajiny.

Prelepte alebo zakryte otvorené kontakty a zabalte akumulátor tak, aby sa v balíku nemohol voľne pohybovať.

11. **Akumulátor pri likvidácii odstráňte z nástroja a zlikvidujte ho na bezpečnom mieste. Akumulátor zlikvidujte v súlade s miestnymi nariadeniami.**

12. **Akumulátory používajte iba s výrobkami uvedenými spoločnosťou Makita. Inštalácia akumulátorov do nevyhovujúcich výrobkov môže spôsobiť požiar, nadmerné teplo, výbuch alebo únik elektrolytov.**

13. **Ak sa nástroj dlhší čas nepoužíva, odstráňte z neho akumulátor.**

14. **Akumulátor sa môže počas používania a po použití zohriať, čo môže spôsobiť popáleniny alebo popáleniny aj pri relatívne nízkej teplote. Pri manipulácii s horúcimi akumulátormi dávajte pozor.**

15. **Nedotýkajte sa svorky nástroja ihneď po použití, keďže sa mohla zohriať dostatočne na to, aby spôsobila popáleniny.**

16. **Zabráňte zachytávaniu triesok, prachu alebo zeminy na svorkách, otvoroch a drážkach akumulátora. Môže to viesť k slabému výkonu alebo poškodeniu nástroja alebo akumulátora.**

17. **Pokiaľ nástroj nepodporuje používanie v blízkosti vysokonapäťových elektrických vedení, nepoužívajte akumulátor blízko vysokonapäťových elektrických vedení. Môže to viesť k nesprávnemu fungovaniu alebo poškodeniu nástroja alebo akumulátora.**

TIETO POKYNY USCHOVAJTE.

⚠️ POZOR: Používajte len originálne akumulátory od spoločnosti Makita. Používanie batérií, ktoré nie sú od spoločnosti Makita, alebo upravených batérií môže spôsobiť výbuch batérie a následný požiar, zranenie osôb alebo poškodeniu majetku. Následkom bude aj zrušenie záruky od spoločnosti Makita na nástroj a nabíjačku od spoločnosti Makita.

Rady na udržanie maximálnej životnosti akumulátora

1. **Akumulátor nabite ešte predtým, ako sa úplne vybije. Vždy prerušte prácu s nástrojom a nabite akumulátor, keď spozorujete nižší výkon nástroja.**
2. **Nikdy nenabíjate plne nabitý akumulátor. Prebíjanie skracuje životnosť akumulátora.**
3. **Akumulátor nabíjajte pri izbovej teplote 10 °C – 40 °C (50 °F – 104 °F). Pred nabíjaním nechajte horúci akumulátor vychladnúť.**
4. **Keď akumulátor nepoužívate, vyberte ho z nástroja alebo nabíjačky.**
5. **Lítium-iónový akumulátor nabite, ak ste ho nepoužívali dlhšie ako šesť mesiacov.**

OPIS FUNKCIÍ

⚠️ POZOR: Pred úpravou alebo kontrolou funkčnosti nástroja vždy skontrolujte, či je nástroj vypnutý a akumulátor je vybratý.

Inštalácia alebo demontáž akumulátora

⚠️ POZOR: Pred inštaláciou alebo vybratím akumulátora nástroj vždy vypnite.

⚠️ POZOR: Pri inštalovaní a vyberaní akumulátora pevne uchopíte nástroj a akumulátor. Ak nástroj a akumulátor pevne neuchopíte, môže to mať za následok vyšmyknutie z vašich rúk s dôsledkom poškodenia nástroja a akumulátora, ako aj osobných poranení.

- **Obr.1:** 1. Červený indikátor 2. Tlačidlo 3. Akumulátor

Ak chcete vybrať akumulátor, vysuňte ho z nástroja, pričom posuňte tlačidlo na prednej strane akumulátora.

Akumulátor vložíte tak, že jazýček akumulátora zarovnáte s drážkou v kryte a zasuniete ho na miesto. Zatlačte ho úplne, kým zakliknutím nezapadne na miesto. Ak vidíte červený indikátor na hornej strane tlačidla, nie je správne zapadnutý.

⚠️ POZOR: Akumulátor vždy nainštalujte úplne, až kým nie je vidieť červený indikátor. V opačnom prípade môže náhodne vypadnúť z nástroja a ublížiť vám alebo osobám v okolí.

⚠️ POZOR: Pri inštalovaní akumulátora nepoužívajte silu. Ak sa akumulátor nedá zasunúť ľahko, nevkladáte ho správne.

System na ochranu nástroja/akumulátora

Nástroj je vybavený systémom ochrany nástroja/akumulátora. Tento systém automaticky vypne napájanie motora s cieľom predĺžiť životnosť nástroja a akumulátora. Nástroj sa počas prevádzky automaticky zastaví v prípade, ak sa nástroj alebo akumulátor dostanú do jedného z nasledujúcich stavov:

Ochrana proti preťaženiu

Keď sa akumulátor používa spôsobom, ktorý spôsobuje odber neštandardne vysokého prúdu, nástroj sa bez upozornenia automaticky vypne. V tejto situácii vypnite nástroj a ukončite prácu, ktorá spôsobuje jeho preťažovanie. Potom nástroj znova zapnite.

Ochrana pred prehrievaním

Ak je nástroj prehriaty, automaticky sa zastaví a začne blikať svetlo. V takomto prípade nechajte nástroj/akumulátor pred opätovným spustením vychladnúť.









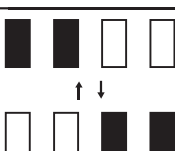
Ochrana pred nadmerným vybitím

Keď je kapacita akumulátora nedostatočná, nástroj sa automaticky vypne a svetlo začne blikať. V takom prípade vyberte akumulátor z nástroja a nabite ho.

Indikácia zvyšnej kapacity akumulátora

Stlačením tlačidla kontroly na akumulátore zobrazíte zostávajúcu kapacitu akumulátora. Indikátory sa na niekoľko sekúnd rozsvietia.

► **Obr.2:** 1. Indikátory 2. Tlačidlo kontroly

Indikátory			Zostávajúca kapacita
 Svieti	 Nesvieti	 Bliká	
			75 % až 100 %
			50 % až 75 %
			25 % až 50 %
			0 % až 25 %
			Akumulátor nabité.
			Akumulátor je možno chybný.

POZNÁMKA: V závislosti od podmienok používania a v závislosti od okolitej teploty sa môže zobrazenie mierne odlišovať od skutočnej kapacity.

Zapínanie

POZOR: Pred vložením akumulátora do nástroja sa vždy presvedčíte, či spúšťací spínač funguje správne a po uvoľnení sa vráti do pozície „OFF“.

UPOZORNENIE: Zaisťovaciu/rýchlostnú radiacu páku nepoužívajte, keď je nástroj spustený. Nástroj sa môže poškodiť.

► **Obr.3:** 1. Zaisťovacia/rýchlostná radiaca páka
2. Spúšťací spínač 3. Stav zaisťovacej/rýchlostnej radiacej páky


► **Obr.4**

Ak chcete spustiť nástroj, stlačte zaisťovaciu/rýchlostnú radiacu páku na strane A alebo B a stlačte spúšťací spínač.

Rýchlosť nástroja sa zvyšuje zvyšovaním prítlaku na spúšťací spínač. Nástroj zastavíte uvoľnením spúšťacieho spínača.

Maximálnu rýchlosť nástroja možno zmeniť v 2 krokoch.

- **Vysoká rýchlosť**
Po stlačení zaisťovacej/rýchlostnej radiacej páky zo strany A sa rýchlosť pohybov nastaví na stupeň 2.
- **Nízka rýchlosť**
Po stlačení zaisťovacej/rýchlostnej radiacej páky zo strany B sa rýchlosť pohybov nastaví na stupeň 1.

Keď je zaisťovacia/rýchlostná radiaca páka v polohe , nástroj je zaistený a spúšťací spínač nemožno stlačiť.

Výber rýchlosti

Vysoká rýchlosť je vhodná na rezanie mäkkých materiálov, napríklad dreva. Nízka rýchlosť je vhodná na rezanie tvrdých materiálov, napríklad kovu.

Materiál	Poloha zaisťovacej/rýchlostnej radiacej páky	Pohyby za minútu
Drevo ALC	2 (vysoká rýchlosť)	0 – 3 000
Mäkká oceľ Nehrdzavejúca oceľ Liatina Hliník Plast	1 (nízka rýchlosť)	0 – 2 300

UPOZORNENIE: Vždy používajte čepel vratnej píly určenú na rezanie materiálu, ktorý idete rezat'. Ak idete rezat' potrubie z nehrdzavejúcej ocele alebo liatiny, uistite sa, že idete použiť čepel vratnej píly určenú výhradne na rezanie týchto materiálov.

UPOZORNENIE: V závislosti od materiálov určených na rezanie môže rezanie pri vysokej rýchlosti skrátiť životnosť čepele vratnej píly.

Zapnutie prednej lampy

► **Obr.5:** 1. Lampa

POZOR: Nedívejte sa priamo do svetla ani jeho zdroja.

Lampu rozsvietite stlačením spúšťacieho tlačidla. Lampa svieti, kým ťaháte spúšťací spínač. Lampa zhasne asi 10 sekúnd po uvoľnení spúšťacieho spínača.

POZNÁMKA: Suchou tkaninou utrite znečistené šošovky lampy. Dávajte pozor, aby sa šošovky lampy nepoškriabali. Mohla by sa znížiť intenzita osvetlenia.



POZNÁMKA: Ak dôjde k prehriatiu nástroja, na jednu minútu sa rozbliká kontrolka. V takomto prípade pred ďalšou činnosťou nechajte nástroj vychladnúť.

Nastavenie pätky

Keď čepel vratnej píly stratí svoju účinnosť rezania na jednom mieste rezného okraja, zmeňte polohu pätky tak, aby ste využili ostrú, nepoužitú časť rezného okraja. Pomôže to predĺžiť životnosť čepele vratnej píly. Polohu pätky možno meniť v 6 úrovniach.


Pri zmene polohy pätky roztvorte nastavovaciu páčku pätky a vyberte vhodnú polohu. Nastavovaciu páčku pätky potom zatvorte.

► **Obr.6:** 1. Pätká 2. Nastavovacia páčka pätky

UPOZORNENIE: Pätku nemožno zaistiť, ak je vysunutá až za značku  na označení **MAX** → . V takejto polohe nezatvárajte nastavovaciu páčku pätky nasilu. Môže dôjsť k zlomeniu pätky.

POZNÁMKA: Pätku nemožno nastaviť, ak nastavovaciu páčku pätky úplne neroztvoríte.

Hák

⚠ POZOR: Pri vešaní nástroja prepnite zaisťovaciú/rýchlostnú radiacu páku do polohy , čím zaistíte spúšťací spínač. (Pozrite si časť „Prepínanie“.)

⚠ POZOR: Nikdy nástroj nevešajte vysoko ani na potenciálne nestabilné miesto.

► Obr.7: 1. Hák

Hák je praktický na dočasné zavesenie nástroja. Ak chcete použiť hák, jednoducho ho nadvihnite a počkajte, kým nezapadne do otvorenej polohy. Keď sa nepoužíva, vždy ho zaistite v zatvorenej polohe.

Elektronické funkcie

Nástroj je kvôli jednoduchšej obsluhu vybavený elektronickými funkciami.

Regulácia konštantných otáčok

Funkcia ovládania otáčok zaisťuje stále otáčky bez ohľadu na záťaž.

ZOSTAVENIE

⚠ POZOR: Pred vykonaním akejkoľvek práce na nástroji vždy skontrolujte, či je nástroj vypnutý a akumulátor je vybratý.

Montáž alebo demontáž čepele vratnej píly

⚠ POZOR: Vždy očistite všetky piliny a cudzie látky, ktoré sa prilepili na čepeľ alebo svorku čepele. V opačnom prípade to môže spôsobiť nedostatočné utiahnutie čepele, čo môže viesť k vážnemu zraneniu.

Čepeľ vratnej píly nainštalujte úplným potiahnutím uvoľňovacej páčky tak, aby bola vložka svorky čepele v polohe uvoľnenia pred vložením čepele vratnej píly.

► Obr.8: 1. Uvoľňovacia páčka 2. Vložka svorky čepele 3. Uvoľnená poloha 4. Zaistená poloha

POZNÁMKA: Uvoľňovaciú páčku vždy potiahnite úplne na koniec. Ak to neurobíte, vložka svorky čepele nebude v polohe uvoľnenia a čepeľ vratnej píly sa nebude dať vložiť.

Čepeľ vratnej píly vložte do zásuvky vložky svorky čepele až na doraz. Vložka svorky čepele so zacvaknutím zachytí čepeľ vratnej píly. Skontrolujte, či sa čepeľ vratnej píly nevysúva, aj keď ju skúsíte vytiahnuť.

► Obr.9: 1. Ostrie vratnej píly 2. Vložka svorky ostria

⚠ POZOR: Ak nezasuniete ostrie vratnej píly dostatočne hlboko, ostrie vratnej píly sa môže pri práci neočakávane vysunúť. To môže byť veľmi nebezpečné.

Čepeľ vratnej píly odmontujete úplným potiahnutím uvoľňovacej páčky v smere šípky.

► Obr.10: 1. Čepeľ vratnej píly 2. Uvoľňovacia páčka

UPOZORNENIE: Nikdy nemanipulujte s uvoľňovacou páčkou, ak používate spúšťací spínač. Mohlo by to spôsobiť poruchu.

PREVÁDZKA

⚠ POZOR: Pri práci vždy pritláčajte pätku pevne na obrobok. Ak počas prevádzky pätku zdvihnete alebo ju budete držať ďalej od obrobku, bude dochádzať k silným vibráciám a/alebo otáčaniu, ktoré môže spôsobiť nebezpečné zachytenie čepele.

⚠ POZOR: Pri rezaní kovu vždy používajte rukavice, ktoré ochránia vaše ruky pred horúcim odletujúcimi odrezkami.

⚠ POZOR: Vždy používajte vhodnú ochranu očí, ktorá vyhovuje aktuálne platným národným normám.

⚠ POZOR: Pri rezaní kovov vždy použite vhodnú chladiacu tekutinu (olej na rezanie). V opačnom prípade dôjde k predčasnému opotrebovaniu ostria.

⚠ POZOR: Čepeľ počas rezania neohýbajte.

Pritláčajte pätku pevne na obrobok. Nedovoľte, aby nástroj odsakoval. Ostrie vratnej píly jemne priložte na obrobok. Najskôr vykonajte úvodný rez pri menšej rýchlosti. Potom pokračujte v rezaní vyššou rýchlosťou.

► Obr.11

UPOZORNENIE: Nerežte obrobok, ak je pätko od neho vzdialená, alebo úplne bez pätky. V takom prípade sa zvyšuje reakčná sila, ktorá môže zlomiť čepeľ vratnej píly.

ÚDRŽBA

⚠ POZOR: Pred vykonaním kontroly alebo údržby vždy skontrolujte, či je nástroj vypnutý a akumulátor je vybratý.

UPOZORNENIE: Nepoužívajte benzín, riedidlo, alkohol ani podobné látky. Mohlo by to spôsobiť zmenu farby, deformácie alebo praskliny.

Ak chcete udržať BEZPEČNOSŤ a BEZPORUCHOVOSŤ výrobku, prenechajte opravy, údržbu a nastavenie na autorizované alebo továrenské servisné centrá Makita, ktoré používajú len náhradné diely značky Makita.

VOLITEĽNÉ PRÍSLUŠENSTVO

⚠ POZOR: Pre váš nástroj Makita, opísaný v tomto návode, doporučujeme používať toto príslušenstvo a nástavce. Pri použití iného príslušenstva či nástavcov môže hroziť nebezpečenstvo zranenia osôb. Príslušenstvo a nástavce sa môžu používať len na účely pre ne stanovené.

Ak potrebujete bližšie informácie týkajúce sa tohoto príslušenstva, obráťte sa na vaše miestne servisné stredisko firmy Makita.

- Ostria vratnej píly
- Originálna batéria a nabíjačka Makita

POZNÁMKA: Niektoré položky zo zoznamu môžu byť súčasťou balenia nástrojov vo forme štandardného príslušenstva. Rozsah týchto položiek môže byť v každej krajine odlišný.