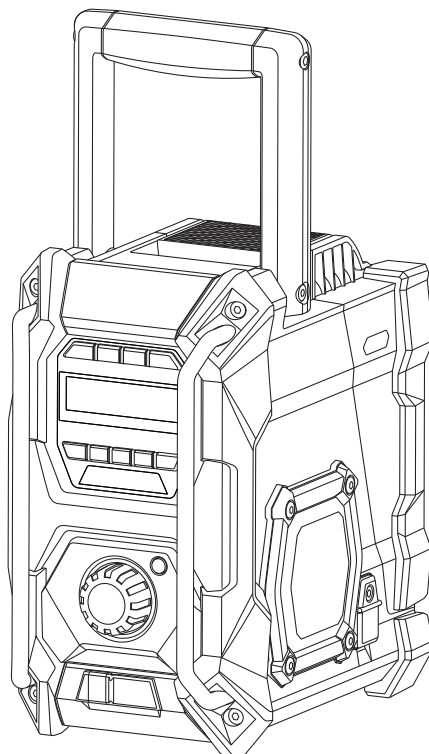
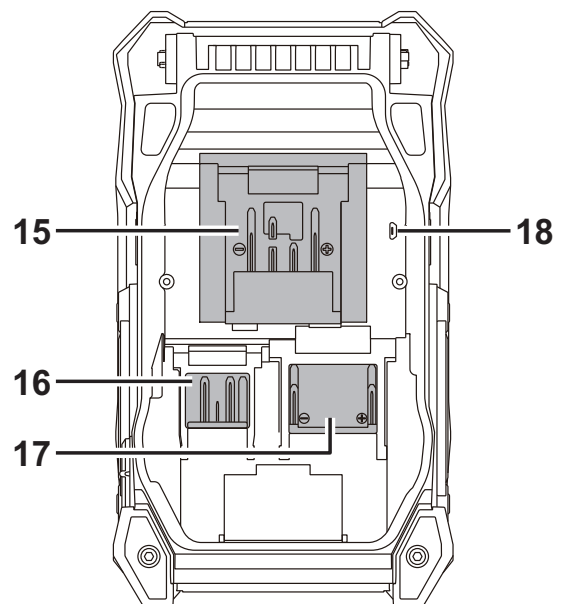
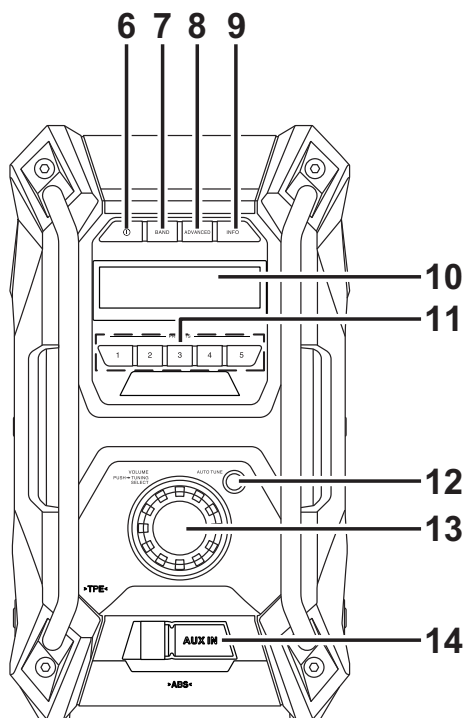
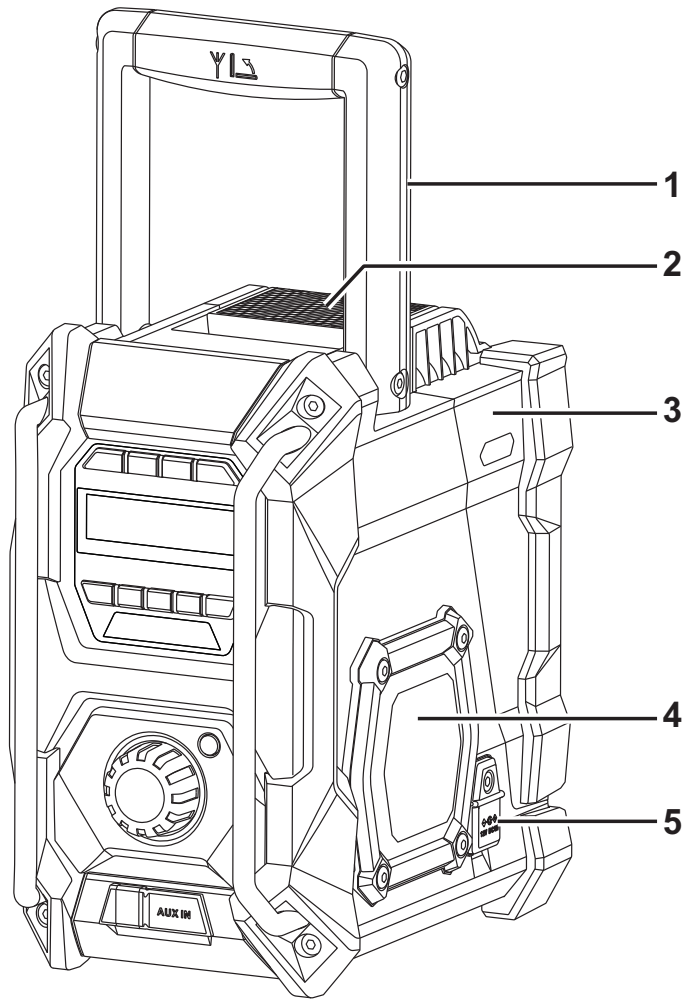


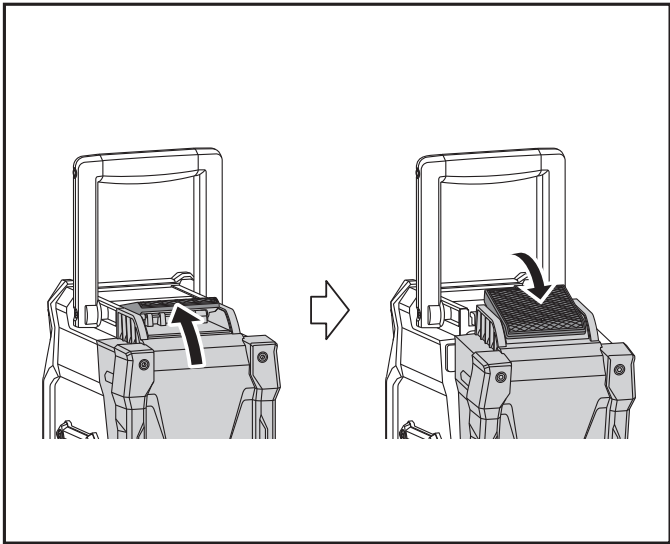


EN	Job Site Radio	Instruction manual	4
PL	Akumulatorowy odbiornik radiowy	Instrukcja obsługi	12
HU	Munkahelyi rádió	Használati utasítás	21
SK	Pracovné rádio	Návod na obsluhu	30
CS	Pracovní rádio	Návod k obsluze	38
UK	Радіоприймач для використання на робочому місці	Інструкція з експлуатації	45
RO	Radio pentru locul de lucru	Manual de instrucțiuni	54
DE	Byggepladsradio	Betriebsanleitung	63

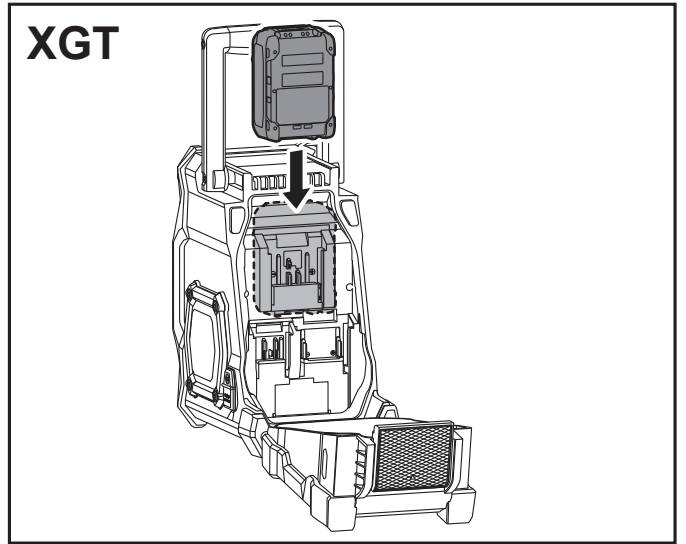
MR003G



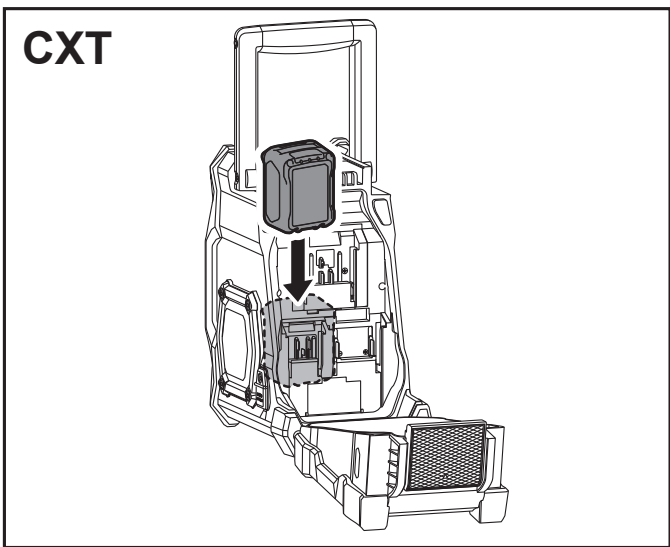




2

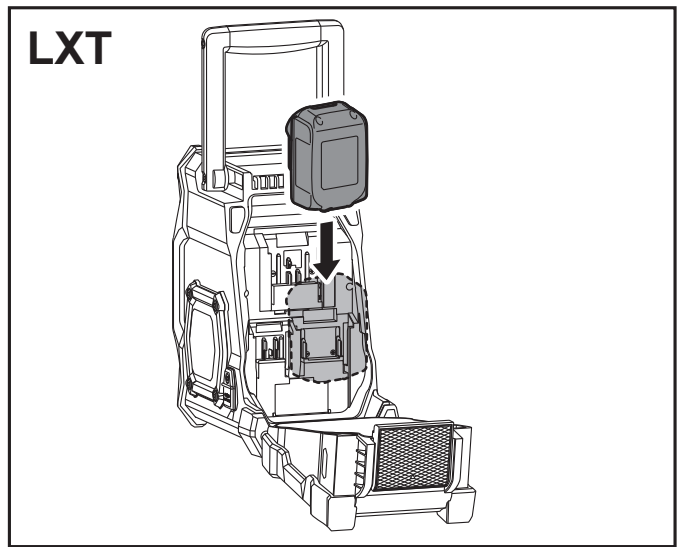


3



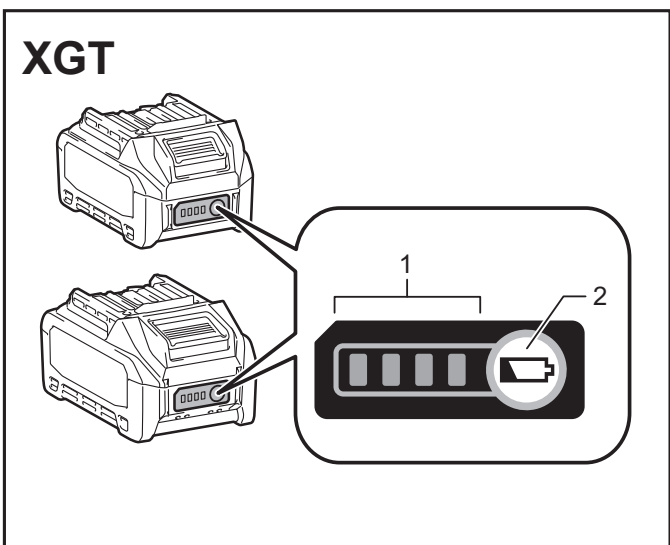
CXT

4



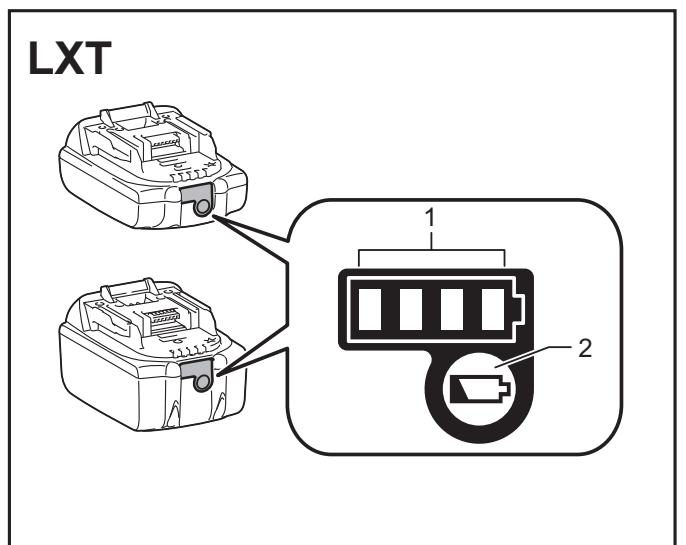
LXT

5



XGT

6



LXT

7

ČESKY (Originální návod)

VYSVĚTLENÍ K CELKOVÉMU POHLEDU (Obr. 1)

1. Rukojeť/Vestavěná anténa (DAB/FM)
2. Zámek zásuvky baterie
3. Kryt zásuvky baterie (kryt baterie)
4. Reproduktor
5. Zásuvka DC IN
6. Tlačítko napájení
7. Tlačítko frekvence (Band)
8. Tlačítko pro pokročilé nastavení
9. Tlačítko Info
10. LCD displej
11. Tlačítko Předvoleb 1-5
12. Tlačítko automatického ladění
13. Ovládání hlasitosti/ladění/výběr knoflíku
14. Zásuvka AUX IN
15. Bateriový terminál XGT
16. Bateriový terminál CXT
17. Bateriový terminál LXT
18. Micro USB port pro aktualizaci softwaru

SYMBOLY

Níže jsou zobrazeny symboly použité na zařízení. Před použitím se ujistěte, že rozumíte jejich významu.



Přečtěte si návod k obsluze.



Pouze pro země EU.

Z důvodu přítomnosti nebezpečných součástí v zařízení mohou odpadní elektrické a elektronické zařízení, akumulátory a baterie negativně ovlivnit životní prostředí a lidské zdraví. Elektrické a elektronické spotřebiče ani akumulátory nevyhazujte do domovního odpadu!

V souladu s evropskou směrnicí o odpadních elektrických a elektronických zařízeních, akumulátorech a bateriích a odpadních akumulátorech a bateriích, stejně jako jejím přizpůsobením ve vnitrostátním právu, by odpadní elektrická zařízení, baterie a akumulátory měly být uchovávány odděleně a měly být odevzdány na vyhrazeném sběrném místě komunálního odpadu, které je provozováno v souladu s předpisy na ochranu životního prostředí.

Toto je označeno symbolem přeškrtnuté

popelnice na kolečkách, který je umístěn na zařízení.

BEZPEČNOSTNÍ UPOZORNĚNÍ POKYNY

⚠ **VAROVÁNÍ:**

Při používání elektrického přístroje by měla být vždy dodržována základní bezpečnostní opatření, aby se snížilo riziko požáru, úrazu elektrickým proudem a zranění osob, včetně následujících pravidel:

1. Před použitím si pozorně přečtěte tento návod k použití a návod k použití nabíječky.
2. K čištění používejte pouze suchou tkaninou.
3. Rádio neumísťujte v blízkosti tepelných zdrojů, jimiž jsou například topná tělesa, vzduchové výstupy vytápění, sporáky či jiná zařízení (včetně zesilovačů) vytvářející teplo.
4. Používejte pouze nástavce a příslušenství určená výrobcem.
5. Při bouřkách nebo dlouhodobějším nepoužívání odpojte zařízení ze zásuvky.
6. Rádio na baterie s integrovanými akumulátory nebo samostatný blok akumulátoru je nutno nabíjet pouze v nabíječce určené pro daný typ akumulátorů. Nabíječka, jež může být vhodná pro jeden typ akumulátorů, by mohla při použití s jinými akumulátory vyvolat nebezpečí požáru.
7. V rádiu na akumulátory používejte pouze speciálně určené bloky akumulátorů. Použití jiných akumulátorů může vyvolat nebezpečí požáru.
8. Není-li blok akumulátoru používán, uložte jej v místě bez kovových předmětů, jimiž jsou například kancelářské sponky, mince, klíče, hřebíky, šrouby či jiné drobné kovové předměty, jež by mohly spojit kontakty. Zkratování kontaktů akumulátoru může způsobit jiskření, popáleniny či požár.
9. Vyvarujte se přímého kontaktu s uzemněnými předměty, např. potrubím, radiátory, sporáky či chladničkami. Uzemnění těla představuje zvýšené nebezpečí úrazu elektrickým proudem.
10. Při nesprávném zacházení může z akumulátoru uniknout kapalina – zamezte kontaktu s touto látkou. Dojde-li k nechtěnému kontaktu, omyjte zasažené místo vodou. Při zasažení očí omyjte místo vodou a vyhledejte lékařskou pomoc. Kapalina z akumulátoru může způsobit podráždění či poleptání.
11. Nepoužívejte baterii nebo náradí, které je poškozeno nebo upraveno. Poškozené nebo upravené baterie mohou vykazovat nepředvídatelné chování, které může vést k požáru, výbuchu nebo nebezpečí zranění.
12. Nevystavujte akumulátor ani náradí ohni nebo nadměrné teplotě. Vystavení ohni nebo teplotě nad 130°C (266°F) může způsobit výbuch.

13. Dodržujte všechny pokyny pro nabíjení a nenabíjejte baterii nebo nářadí mimo rozsah teplot uvedených v pokynech. Nabíjení nesprávně nebo při teplotách mimo stanovený rozsah může poškodit akumulátor a zvýšit riziko požáru.
14. Pokud se nástroj delší dobu nepoužívá, musí být z nástroje vyjmuta baterie.
15. Udržujte baterii mimo dosah dětí.
16. SÍŤOVÁ zástrčka se používá pro odpojení zařízení a musí být snadno přístupná.
17. Nepoužívejte výrobek při vysoké hlasitosti po delší dobu. Abyste zabránili poškození sluchu, používejte produkt ve střední úrovni hlasitosti.
18. (Pouze u výrobků s LCD displejem) LCD displeje zahrnují kapalinu, která může způsobit podráždění a otravu. Pokud kapalina vnikne do očí, úst nebo kůže, vypláchněte vodou a vyhledejte lékaře.
19. Nevystavujte výrobek dešti ani mokřým podmínkám. Vniknutí vody do výrobku zvýší riziko úrazu elektrickým proudem.
20. Tento výrobek není určen pro použití osobami (včetně dětí) se sníženými fyzickými, smyslovými nebo duševními schopnostmi nebo nedostatečnými zkušenostmi a znalostmi, ledaže by byl s osobou odpovědnou za jejich bezpečnost. Děti by měly být pod dohledem, aby jste se ujistili, že si s produktem nehrají. Výrobek uchovávejte mimo dosah dětí
21. Rádio nevystavujte ohni, nevystavujte ho ohni, ani jej nenechávejte na horkém místě, například v blízkosti zdroje tepla, vystaveného přímému slunečnímu záření nebo uvnitř vozidla pod hořícím sluncem. Mohlo by dojít k požáru nebo výbuchu a vést ke zranění osob.
- (2) Akumulátor neskladujte v nádobě s jinými kovovými předměty, jako jsou hřebíky, mince, apod.
- (3) Nevystavujte akumulátor vodě a dešti. Zkrat baterie může způsobit velký průtok proudu, přehřátí, popáleniny nebo dokonce i havárii.
6. Neskladujte přístroj a akumulátor na místech, kde může teplota dosáhnout nebo překročit 50°C (122°F).
7. Nespalujte akumulátor, ani když je vážně poškozen nebo zcela opotřebován. Akumulátor může v ohni vybuchnout.
8. Nikterak neničte, ani jinak nenarušujte bateriovou kazetu, neházejte s ní, neřežte ji, nedrťte ji, ani s ní nenarážejte na tvrdé předměty. Takové chování může způsobit požár, nadměrné teplo nebo výbuch.
9. Nepoužívejte poškozený akumulátor.
10. Abyste předešli riziku, měli byste před použitím přečíst návod k výměně baterie. Maximální výstupní proud baterie by neměl být větší nebo roven 8 A.
11. Lithium-iontové baterie, které jsou obsaženy, podléhají požadavkům ze zákona o nebezpečných látkách. Pro komerční přepravu, např. třetími stranami, dopravci, musí být dodrženy zvláštní požadavky na balení a označování. Pro přípravu přepravované zásilky je nutné konzultovat odborníka na nebezpečný materiál. Dodržujte prosím i podrobnější vnitrostátní předpisy. Opáskujte nebo zakryjte kontakty a vložte baterii tak, aby se nemohla pohybovat v obalu.
12. Dodržujte místní předpisy týkající se likvidace
13. Použijte pouze baterie s výrobky specifikovanými firmou Makita. Instalace baterií na nevyhovující výrobky může vést k požáru, nadměrnému teplu, výbuchu nebo úniku elektrolytu.
14. Během a po použití se může akumulátorová baterie zahřát, což může způsobit popálení nebo popálení při nízké teplotě. Věnujte pozornost zacházení s horkými bateriovými kazetami.
15. Nedotýkejte se terminálu nástroje ihned po použití, protože by mohl být dostatečně horký, a mohl by způsobit popáleniny.
16. Nedovolte, aby se do svorek, otvorů a drážek v bateriové kazetě zasekly třísky, prach nebo zemina. Může to mít za následek špatný výkon nebo poruchu nástroje nebo akumulátorové kazety.
17. Pokud nástroj nepodporuje použití v blízkosti elektrických vedení vysokého napětí, nepoužívejte kazetu s bateriemi v blízkosti elektrických vedení vysokého napětí. Mohlo by to způsobit poruchu nebo poruchu nástroje nebo akumulátorové kazety.

USCHOVEJTE TENTO NÁVOD

KONKRÉTNÍ BEZPEČNOSTNÍ PRAVIDLA POKYNY K BLOKU AKUMULÁTORU PRO AKUMULÁTOR

1. Před použitím akumulátoru si přečtěte všechny pokyny a varovné symboly na (1) nabíječe, (2) akumulátoru a (3) výrobku využívajícím akumulátor.
2. Nerozebírejte ani nemanipulujte s baterií. Může to způsobit požár, nadměrné teplo nebo výbuch.
3. Pokud se provozní doba příliš zkrátí, přerušte okamžitě provoz. Může dojít k přehřátí, popálení nebo dokonce výbuchu.
4. Když se elektrolyt dostane do očí, vypláchněte je čistou vodou a vyhledejte ihned lékařskou pomoc. Může dojít k oslepnutí.
5. Nezkratujte akumulátor:
 - (1) Nedotýkejte se vývodů žádným vodivým předmětem.

POZOR:

- **Nebezpečí výbuchu, pokud je baterie nesprávně vyměněna.**
- **Nahradte pouze stejným nebo ekvivalentním typem.**

- **Používejte pouze originální baterie Makita. Použití neoriginálních baterií Makita nebo baterií, které byly změněny, může mít za následek výbuch baterie, což způsobí požáry, zranění osob a poškození majetku. Rovněž ruší záruku společnosti Makita pro nářadí Makita a nabíječku.**

Tipy pro zachování maximální životnosti akumulátoru

1. Nabíjejte akumulátor, když je zcela vybitý. Vždy vypněte přístroj a dobijte akumulátor, když si povšimnete sníženého výkonu přístroje.
2. Nikdy nenabíjejte úplně nabitý akumulátor. Přebíjení zkracuje životnost akumulátoru.
3. Nabíjejte akumulátoru při pokojové teplotě při 10°C - 40°C (50°F - 104°F). Nechejte horký akumulátor zchladnout před nabíjením.
4. Pokud bateriovou kazetu nepoužíváte, vyjměte ji ze zařízení, nebo z nabíječky.
5. Dobijte akumulátor, i když přístroj delší dobu nepoužíváte (více než šest měsíců).

PROVOZNÍ ČAS

* Vhodné baterie pro toto rádio jsou uvedeny v následující tabulce.

* Následující tabulka ukazuje dobu provozu na jedno nabití.

Kapacita baterie	Výstup voltů baterie				Výstup z reproduktoru = 100mW Jednotka: Hodina (Přibližně)
	CXT (10.8V - 12V max)	LXT (14.4V)	LXT (18V)	XGT (36V - 40V max)	
1.5 Ah	BL1015 BL1016				9.5
		BL1415N			8.0
			BL1815N		8.5
2.0 Ah	BL1020B BL1021B				12.5
			BL1820B		11.0
				BL4020	17.0
2.5 Ah				BL4025	21.0
3.0 Ah		BL1430B			13.0
			BL1830B		16.0
4.0 Ah	BL1040B BL1041B				23.5
		BL1440			21.0
			BL1840B		22.0
				BL4040	34.0
5.0 Ah		BL1450			26.0
			BL1850B		29.0
6.0 Ah		BL1460B			28.0
			BL1860B		35.0

Některé z výše uvedených bateriových kazet a nabíječek baterií nemusí být v závislosti na vaší oblasti bydliště dostupné.

⚠ VAROVÁNÍ:

Používejte pouze kazety s bateriemi uvedené výše. Použití jiných bateriových kazet může způsobit zranění a/ nebo požár.

Poznámka:

- Tabulka týkající se provozní doby baterie je uvedena výše.
- Skutečná doba provozu se může lišit podle typu baterie, stavu nabíjení nebo použití.

INSTALACE A NAPÁJENÍ

⚠ POZOR:

- Při otvírání a zavírání krytu baterie dbejte na to, abyste si neskřípli prsty.
- Po instalaci nebo vyjmutí kazety akumulátoru vraťte skříňku prostoru pro baterie do původní polohy. Pokud tak neučiníte, kazeta s akumulátorem může náhodně vypadnout z rádia a způsobit zranění vám nebo někomu kolem vás.
- Před přesunutím rádia vždy zavřete a uzamkněte skříňku prostoru baterie.
- Před instalací nebo vyjmutím kazety baterií vždy vypněte rádio.
- Dávejte pozor, aby vám rádio nespadlo, či nedošlo k úderu a následnému poškození. Zlomená skořápka těla rádia může pořezat prsty nebo poškrábat jinou část těla. Poškozené rádio může mít nepředvídatelné chování, které může vést k požáru, výbuchu nebo nebezpečí zranění.
- Při instalaci nebo vyjímání akumulátorové kazety držte zařízení a baterii pevně.

DŮLEŽITÉ:

- Snížený výkon, zkreslení, „koktavý zvuk“ nebo když se na displeji zobrazí „POWER FAIL“, to jsou všechny náznaky, že je třeba vyměnit hlavní baterii.
- Kazeta s bateriemi nelze nabíjet prostřednictvím dodaného napájecího adaptéru (AC).
- Kazeta pro baterie není dodávána jako standardní příslušenství.

Instalace a vyjmutí bloku zásuvného akumulátoru (Obr. 2-5)

- Při instalaci akumulátoru vyrovnejte jazýček na bloku akumulátoru s drážkou v krytu a zasuňte akumulátor na místo. Akumulátor zasunujte vždy nadoraz, až zacvakne na místo.
- Není-li tlačítko zcela zajištěno, uvidíte na jeho horní straně červený indikátor. Zasuňte akumulátor zcela tak, aby nebyl červený indikátor vidět. Jinak by mohl akumulátor z rádia vypadnout a způsobit zranění obsluze či přihlížejícím osobám.
- Při vkládání akumulátoru nepoužívejte přílišnou sílu. Nelze-li akumulátor zasunout snadno, nevkládáte jej správně.
- Chcete-li vyjmout kazetu baterie, vysuňte ji z rádia tím, že vysunete tlačítko na přední části kazety.

Indikace zbývajících kapacity akumulátoru (Obr. 6-8)

➤ 1. Kontrolky

2. Tlačítko test

Stisknutím kontrolního tlačítka Check na bloku akumulátoru zobrazíte zbývajících kapacitu akumulátoru. Kontrolky se na několik sekund rozsvítí.

Kontrolky			Zbývajících kapacita
Svítil	Vypnuto	Bliká	
■	□	▣	75% ~ 100%
■ ■ ■ ■			
■ ■ ■ □			
■ ■ □ □			
■ □ □ □			50% ~ 75%
■ □ □ □			25% ~ 50%
■ □ □ □			0% ~ 25%
▣ □ □ □			Nabijte akumulátor.
(Pouze pro bateriové kazety XGT a LXT)			
■ ■ □ □			Akumulátor může selhat.
□ □ ■ ■			
(Pouze pro bateriové kazety XGT a LXT)			

POZNÁMKA:

- V závislosti na podmínkách použití a okolní teplotě, se může údaj mírně lišit od skutečné kapacity.
- První kontrolka (zcela vlevo) bude blikat, když systém ochrany baterie funguje.

Použití přiloženého napájecího adaptéru

Odstraňte gumovou ochranu a zasuňte adaptér do zásuvky DC na pravé straně rádia. Připojte adaptér do zásuvky. Při použití adaptéru se baterie automaticky odpojí.

⚠ POZOR:

- Vždy zcela odpojte napájecí adaptér před přesunutím rádia. Pokud není síťový adaptér odpojen, může dojít k úrazu elektrickým proudem.
- Nikdy netahejte a nepřesahujte kabel adaptéru. Pokud tomu tak není, rádio může náhodou spadnout a způsobit zranění vám nebo někoho kolem vás.

DŮLEŽITÉ:

- Síťový adaptér se používá pro připojení rádia k síti. Síťová zásuvka používaná pro rádio musí zůstat přístupná během běžného používání.
- Chcete-li odpojit rádio, musí být síťový adaptér zcela odpojen od elektrické sítě.
- Používejte napájecí adaptér dodávaný s produktem nebo jen specifikovaný společností Makita.
- Nedržte kabel napájení a konektor ústy. Mohlo by dojít k úrazu elektrickým proudem.
- Nedotýkejte se síťové zástrčky vlhkými nebo mastnými rukami.

- Poškozené nebo zapletené šňůry zvyšují riziko úrazu elektrickým proudem. Pokud je kabel poškozen, nechte ho vyměnit autorizovaným servisním střediskem, aby nedošlo k ohrožení bezpečnosti. Nepoužívejte jej před opravou.
- Po skončení práce vždy ukládejte napájecí adaptér mimo dosah dětí. Pokud si děti hrají s kabelem, mohou utrpět zranění.

POSLOUCHÁNÍ RÁDIA

Rádio lze naladit třemi metodami – automaticky, ručně nebo vyvoláním paměti předvolby.

Volba stanice – DAB

Poznámka:

Anténa DAB je zabudována do rukojeti. Při ovládání rádia řádně narovnejte rukojeť (nad rádiem), abyste získali lepší příjem.

1. Stisknutím tlačítka Napájení zapnete rádio.
2. Stisknutím tlačítka volby pásma zvolte režim DAB.
3. Stiskněte tlačítko Advanced (pokročilé nastavení) a otáčejte knoflíkem nastavení hlasitosti/ladění/potvrzení volby, až se na displeji rozblíká hlášení „Station list“ (seznam stanic). Stisknutím knoflíku nastavení hlasitosti/ladění/potvrzení volby vstupte do seznamu stanic.
4. Otáčením knoflíku nastavení hlasitosti/ladění/potvrzení volby procházejte seznam dostupných stanic. Stisknutím knoflíku zvolte stanici.
5. Otáčením knoflíku nastavení hlasitosti/ladění/potvrzení volby nastavte požadovanou hlasitost.

Režimy zobrazení – DAB

Rádio nabízí řadu možností zobrazení v režimu DAB. Stisknutím tlačítka Info (informace) postupně přepínáte mezi různými možnostmi uvedenými v následujících odstavcích označených písmeny (a až g).

- | | |
|---------------------------------|--|
| a. Název stanice | představuje název poslouchané stanice. |
| b. Typ programu | zobrazí typ poslouchané stanice. Např pop, klasika, zprávy, atd. |
| c. Název multiplexu | zobrazí název multiplexu DAB, do něhož aktuální stanice náleží. |
| d. Čas a datum | zobrazuje aktuální čas a datum. |
| e. kmitočet a kanál | Představuje kmitočet a číslo kanálu aktuálně naladěné stanice DAB. |
| f. přenosová rychlost/typ zvuku | Zobrazuje přenosovou rychlost digitálního zvuku aktuálně naladěné stanice DAB. |
| g. Síla signálu | představuje sílu signálu aktuálně naladěné stanice DAB. |

Vyhledání nových stanic – DAB

Občas se mohou objevit i nové rozhlasové stanice DAB. Nebo jste se přesunuli do jiné části země. V takovém budete pravděpodobně muset aktivovat skenování nových stanic. Chcete-li aktivovat vyhledání dostupných stanic, doporučujeme provést kompletní skenování kmitočtů celého III. pásma DAB.

1. Stiskněte tlačítko Auto tune (automatické ladění).
2. Vaše rádio provede úplné skenování DAB frekvencí. Jakmile budou nalezeny nové stanice, počítadlo stanic na pravé straně displeje se zvýší a stanice budou přidány do seznamu.

Ruční ladění – DAB

Ruční ladění umožňuje naladit rádio na určitý kmitočet ve III. pásmu DAB. Tuto funkci lze také použít jako podporu při umísťování antény nebo rádia k optimalizaci příjmu konkrétního kanálu nebo kmitočtu.

1. Stiskněte tlačítko Advanced (pokročilé nastavení) a otáčejte knoflíkem nastavení hlasitosti/ladění/potvrzení volby, až se na displeji zobrazí hlášení „Manual Tune“ (ruční ladění). Stisknutím knoflíku nastavení hlasitosti/ladění/potvrzení volby aktivujte režim ručního ladění.
2. Otáčením knoflíku nastavení hlasitosti/ladění/potvrzení volby vyberte požadovaný kanál DAB. Stisknutím knoflíku nastavení hlasitosti/ladění/potvrzení volby vybraný kmitočet potvrďte.

Nastavení pořadí stanic – DAB

Radio má tři nastavení pořadí stanic, z nichž si můžete vybrat. Nastavení pořadí stanic je alphanumeric, ensemble a valid station (alfanumerické, skupina stanic a platné stanice).

1. Stiskněte tlačítko Advanced (pokročilé nastavení).
2. Otáčejte knoflíkem nastavení hlasitosti/ladění/potvrzení volby, až se na displeji zobrazí hlášení „Station order“ (pořadí stanic) a pak nastavení potvrďte stisknutím knoflíku nastavení hlasitosti/ladění/potvrzení volby.
3. Otáčením knoflíku nastavení hlasitosti/ladění/potvrzení volby vyberte jednu z následujících možností a stisknutím knoflíku nastavení potvrďte.

Alphanumeric	(Alfanumerické) řadí seznam stanic alfanumericky 0...9 A...Z
Ensemble	(Skupina stanic) zorganizuje seznam stanic podle multiplexů DAB
Valid	(Platné) zobrazí pouze stanice s nalezeným signálem

Kontrola dynamického rozsahu (DRC) – DAB

Funkce DRC usnadní poslech tišších zvuků při používání rádia v hlučném prostředí omezením dynamického rozsahu zvukového signálu. Existují tři úrovně komprese:

- DRC 0 Není použita žádná komprese.
- DRC 1/2 Použije se komprese střední úrovně.
- DRC 1 Použije se maximální komprese.

1. Stisknutím tlačítka Napájení zapnete rádio.
2. Stisknutím tlačítka Band (volba pásma) vyberte požadované pásmo DAB.
3. Stiskněte tlačítko Advanced (pokročilé nastavení) a otáčejte knoflíkem nastavení hlasitosti/ladění/potvrzení volby, až se na displeji zobrazí hlášení „DRC Value“ (hodnota DRC). Stisknutím knoflíku nastavení hlasitosti/ladění/potvrzení volby pak nastavení potvrďte. Na displeji se zobrazí aktuální hodnota funkce DRC.
4. Otáčením knoflíku nastavení hlasitosti/ladění/potvrzení volby vyberte požadované nastavení funkce DRC.
5. Stisknutím knoflíku nastavení hlasitosti/ladění/potvrzení volby nastavení potvrďte.

Automatické ladění – FM

Poznámka:

Anténa FM je zabudována do rukojeti. Při ovládání rádia řádně narovnejte rukojeť (nad rádiem), abyste získali lepší příjem.

1. Stisknutím tlačítka napájení zapnete rádio.
2. Stisknutím tlačítka Band vyberte FM pásmo.
3. Stiskněte tlačítko Auto tune (automatické ladění) a rádio spustí vyhledávání, jež se automaticky zastaví po nalezení rozhlasové stanice. Rádio bude pokračovat ve vyhledávání další dostupné stanice, dokud obsluha nestiskne tlačítko Auto tune (automatické ladění), čímž skenování zastaví.
4. Otáčením knoflíku nastavení hlasitosti/ladění/potvrzení volby nastavte požadovanou hlasitost zvuku. Změny úrovně hlasitosti se zobrazí na displeji LCD.
5. Rádio vypnete stisknutím tlačítka napájení.

Ruční ladění – FM

1. Stisknutím tlačítka napájení zapnete rádio.
2. Stisknutím tlačítka Band vyberte FM pásmo.
3. Stiskněte ovladač hlasitosti/ladění/výběru (Volume/Tuning Control/Select) přepněte do režimu řízení ladění.
4. Otáčením ovladače hlasitosti/ladění/výběru (Volume/Tuning Control/Select) zvolte požadovanou stanici.
5. Chcete-li nastavit hlasitost, znovu stiskněte ovladač hlasitosti/ladění/výběr (Volume/Tuning Control/Select) a přepněte se do režimu ovládání hlasitosti.
6. Otáčením ovladače hlasitosti/ladění/výběru (Volume/Tuning Control/Select) zvolte úroveň zvuku podle potřeby.

Skenování pásma FM

V režimu FM lze rádio nastavit na skenování místních nebo všech stanic včetně vzdálených rozhlasových stanic.

1. Stisknutím tlačítka napájení zapnete rádio.
2. Stisknutím tlačítka Band vyberte FM pásmo.

3. Stiskněte tlačítko pro Pokročilé nastavení a poté otočte ovladačem Ovládání hlasitosti/ladění/volby, dokud se na displeji nezobrazí "Zóna snímání FM". Stisknutím ovladače hlasitosti/ladění ovládání/volby zadejte nastavení.
4. Otočením ovladače hlasitosti/ladění/volby přepněte mezi možnostmi "Místní" (pouze silné stanice) a "Vzdálené" (všechny stanice) na spodním řádku displeje. Možnost Vzdálená umožní rádiu při skenování najít i stanice se slabším signálem.
5. Stisknutím tlačítka Ovládání hlasitosti/ladění/volby potvrďte výběr. Místní nebo vzdálené nastavení je uloženo v rádiu a zůstává v platnosti, dokud se nezmění nebo nedojde k resetu systému.

Režimy zobrazení – FM (RDS)

Rádio má řadu možností zobrazení pro FM režim.

Opakovaným stisknutím tlačítka Informace zobrazíte RDS (Rádiový Datový Systém) informace stanice, kterou posloucháte.

- | | |
|--|--|
| a. Program station
(Programová stanice) | představí název poslouchané stanice. |
| b. Frequency (Kmitočet) | označuje hodnotu kmitočtu signálu FM. |
| c. Radio text | Zobrazí textovou, např. nové položky atd. |
| d. Program type
(Typ programu) | zobrazí typ poslouchané stanice, např. pop, vážná hudba, zprávy atd. |
| e. Time & date
(Čas a datum) | zobrazuje aktuální čas a datum. |

Ukládání stanic do paměti předvoleb (DAB a FM)

Pro každé vlnové pásmo je k dispozici 5 předvoleb.

1. Stisknutím tlačítka napájení zapnete rádio.
2. Jednou z výše popsaných metod naladíte požadovanou stanici.
3. Stiskněte a přidržte požadované tlačítko předvolby, až se na displeji zobrazí číslo předvolby, například „P2 Saved“ (P2 uloženo). Stanice uloží pod zvoleným tlačítkem předvolby.
4. Tento postup zopakujte u zbývajících předvoleb.
5. Stanice uložené v paměti předvoleb můžete výše popsaným postupem změnit.

Vyvolání stanic z paměti předvoleb (DAB a FM)

1. Stisknutím tlačítka napájení zapnete rádio.
2. Stisknutím tlačítka Band (volba pásma) vyberte požadované vlnové pásmo.
3. Krátce stiskněte požadované tlačítko předvolby. Na displeji se zobrazí číslo předvolby a kmitočet stanice.

AUX VSTUP

Na přední straně rádia je umístěn vstup 3,5 mm, který umožňuje připojit externí zařízení, jako je přehrávač MP3 nebo CD.

1. Stisknutím tlačítka Napájení zapnete rádio.
2. Připojte externí zdroj zvuku (například MP3 nebo CD přehrávač) do zásuvky AUX IN. Rádio se automaticky přepne do režimu AUX IN.
3. Případně stiskněte tlačítka Band, dokud se nezobrazí „AUX IN“.
4. Chcete-li dosáhnout lepší kvality zvuku, doporučujeme nastavit hlasitost zvuku na více než dvě třetiny a poté podle potřeby nastavit hlasitost v rádiu.

POZNÁMKA:

Audio kabel není součástí standardního příslušenství.

RŮZNÁ NASTAVENÍ

Možnosti nastavení jazyka

Rádio má k dispozici osm nastavení jazyka: Angličtinu, němčinu, italštinu, francouzštinu, nizozemštinu, dánštinu, norštinu a polštinu

1. Stiskněte tlačítka Advanced (pokročilé nastavení).
2. Otáčejte knoflíkem nastavení hlasitosti/ladění/potvrzení volby, až se na displeji zobrazí hlášení „Language“ (jazyk). Stisknutím knoflíku nastavení hlasitosti/ladění/potvrzení volby nastavení potvrďte.
3. Otáčením knoflíku nastavení hlasitosti/ladění/potvrzení volby vyberte požadovaný jazyk. Stisknutím knoflíku nastavení hlasitosti/ladění/potvrzení volby nastavení potvrďte.

Nastavení jasu

Podsvícení displeje lze nastavit.

1. Stiskněte tlačítka Advanced (pokročilé nastavení)
2. Otočte ovladačem Hlasitost/Ladění/Výběr, dokud se na displeji nezobrazí tlačítka "Backlight". Stisknutím ovladače hlasitosti/ladění ovládní/volby zadejte nastavení.
3. Otočením ovladače hlasitosti/ladění/volby vyberte "Zapnuto" (On) nebo "Vypnuto" (Off) pro zapnutí nebo vypnutí funkce podsvícení a poté stisknutím ovladače hlasitosti/ladění/volby potvrďte nastavení.

Resetování systému

Jestliže rádio nepracuje správně nebo na displeji schází některé číslice (nebo se nesprávně zobrazují), proveďte následující postup.

1. Stiskněte tlačítka Advanced (pokročilé nastavení).
2. Otáčejte knoflíkem nastavení hlasitosti/ladění/potvrzení volby, až se na displeji zobrazí hlášení „Factory Reset“ (obnovit do výrobního nastavení). Stisknutím ovládacího knoflíku ladění nastavení potvrďte.

3. Otáčením knoflíku nastavení hlasitosti/ladění/potvrzení volby vyberte možnost „Yes“ (ano). Stisknutím knoflíku nastavení hlasitosti/ladění/potvrzení volby proveďte kompletní resetování.

Verze softwaru

1. Stiskněte tlačítka Advanced (pokročilé nastavení).
2. Otáčejte knoflíkem nastavení hlasitosti/ladění/potvrzení volby, až se na displeji zobrazí hlášení „SW Version“ (verze softwaru). Stisknutím knoflíku nastavení hlasitosti/ladění/potvrzení volby zobrazíte verzi softwaru nainstalovaného v rádiu.

Port mikro USB pro aktualizaci softwaru

V budoucnu může být k dispozici aktualizace softwaru rádia. Jakmile bude aktualizace softwaru k dispozici, zobrazí se potřebné informace o aktualizaci rádia na webových stránkách Makita.

ÚDRŽBA

⚠ UPOZORNĚNÍ:

- Nikdy nepoužívejte benzín, benzen, ředidlo, alkohol či podobné prostředky. Mohlo by tak dojít ke změnám barvy, deformacím či vzniku prasklin.
- Neumývejte rádio vodou.

TECHNICKÉ ÚDAJE

Požadavky na napájení	
Síťový adaptér	12V ss 1A, kladný pól na středovém kolíku
Akumulátor	Posuňte baterii: 10.8V - 36V
Kmitočtový rozsah	FM 87.50-108 MHz (0.05MHz/krok) DAB/DAB+ 174.928-239.200 MHz
Blok kanálů DAB/DAB+	DAB (III. pásmo) 5A-13F
Kompatibilní standard	DAB/DAB+

Charakteristiky	
Reproduktor	3.5palcový, 32ohmů, x 2
Vstupní konektor	10.8V-12V max: 1.7W x 2 14.4V: 3W x 2 18V: 4.9W x 2 36V: 4.9W x 2
Vstupní terminál	Prům. 3,5mm (AUX IN)
Anténní systém	DAB/FM: Vestavěná anténa
Rozměry (D×Š×V)	278 x 170 x 298mm
Hmotnost	4.2Kg (bez akumulátoru)

Makita Europe N.V. Jan-Baptist Vinkstraat 2,
3070 Kortenberg, Belgium

Makita Corporation 3-11-8, Sumiyoshi-cho,
Anjo, Aichi 446-8502 Japan

MR003G-AT8-2101
3A81dU5Z2000A

www.makita.com

SJN