



# **PS O2 M** **PS O2 T**

## Тlakový spínač Slégio jungiklis



Návod k použití  
Provozně montážní předpisy



Návod k použití  
Provozně montážní předpisy



Naudojimo instrukcija  
Eksploatavimo ir priežiūros instrukcija

## 1. NASTAVENÍ

- Diferenciální matici úplně povolte.
- Zásahovou matici šroubujte do dosažení hodnoty zapínacího tlaku.
- Diferenciální matici šroubujte tak dlouho, až dosáhnete požadovaného vypínacího tlaku.

## 2. INSTALACE TLAKOVÉHO SPÍNAČE

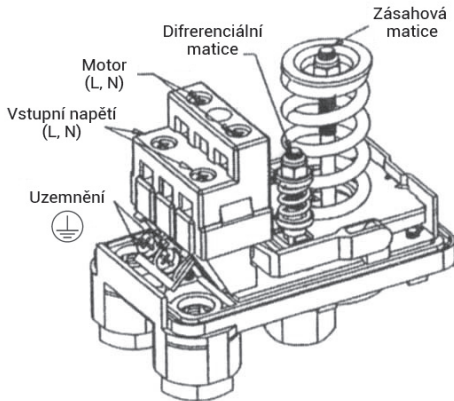
Funkce tlakového spínače zaručuje, že při zvýšení tlaku se čerpadlo zastaví a při snížení tlaku se automaticky zapne.

Tlakový spínač lze připojit k vodovodní části zařízení v kterémkoliv bodě mezi prvním místem odběru (vodovodní kohoutek) a samotným čerpadlem, a to pomocí vhodné přípojky se závitem. Obvykle se tlakový spínač montuje v blízkosti čerpadla, čímž se usnadní elektrické zapojení.

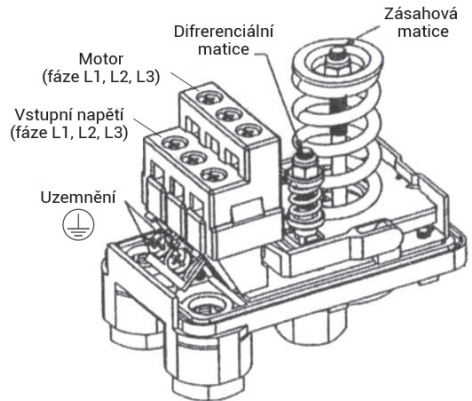
Aby zařízení optimálně pracovalo, musí být kromě tlakového spínače a čerpadla připojená také tlaková nádoba, která slouží jako zásoba vody pod tlakem.

Model	PS 02 M, PS 02 T
Regulační rozsah	1 - 5 bar
Nastavení z výroby	1,4 - 2,8 bar
Min. diferenční tlak	0,6 bar
Max. diferenční tlak	2,5 bar
Jmenovitý proud	16 A
Jmenovité napětí	250 V - 500 V
Stupeň krytí	IP 44

### PS 02 M



### PS 02 T



## 3. ZÁSADY BEZPEČNOSTI PRÁCE

Dodržujte obecně platné předpisy o styku s elektrickými spotřebiči.

**Je zakázáno:** manipulace se spínačem za provozu, zasahovat do elektrických částí spínače, při instalaci nebo údržbě spínače používejte ochranné pracovní pomůcky jako gumové rukavice, holínky, ochranné brýle, atd., pokud je spínač připojen do elektrické sítě, nevstupujte do bazény, jímký, studny či nádrže.

## 4. SERVIS A DODÁVKY NÁHRADNÍCH DÍLŮ

Záruční a pozáruční servis je prováděn v souladu s obchodním zákoníkem. Náhradní díly dodáváme na objednávku, anebo prostřednictvím prodejců a servisních středisek (viz záruční list).

## 1. NASTAVENIE

- Diferenciálnu maticu úplne povolte.
- Zásahovú maticu skrutkujte do dosiahnutia hodnoty zapínacieho tlaku.
- Diferenciálnu maticu skrutkujte tak dlho, kým dosiahnete požadovaný vypínacieho tlaku.

## 2. INŠTALÁCIA TLAKOVÉHO SPÍNAČA

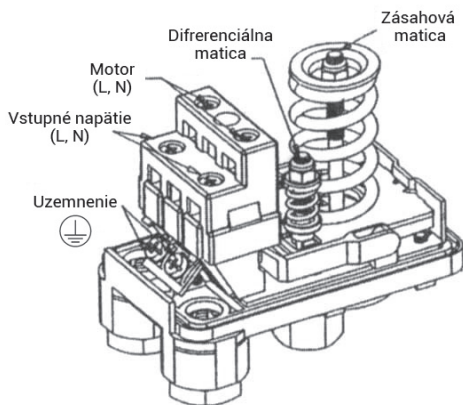
Funkcia tlakového spínača zaručuje, že pri zvýšení tlaku sa čerpadlo zastaví a pri znížení tlaku sa automaticky zapne.

Tlakový spínač možno pripojiť k vodovodnej časti zariadenia v ktoromkoľvek bode medzi prvým miestom odberu (vodovodný kohútik) a samotným čerpadlom, a to pomocou vhodnej prípojky so závitom. Zvyčajne sa tlakový spínač montuje v blízkosti čerpadla, čím sa uľahčí elektrické zapojenie.

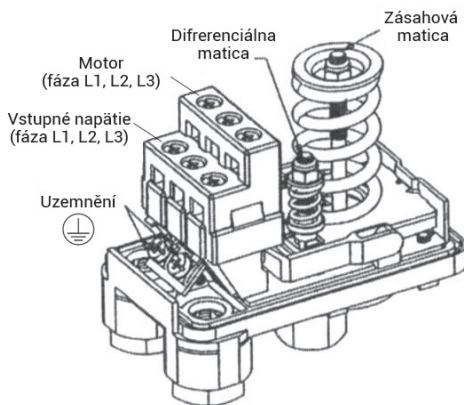
Aby zariadenie optimálne pracovalo, musí byť okrem tlakového spínača a čerpadlá pripojené tiež tlaková nádoba, ktorá slúži ako zásoba vody pod tlakom.

Model	PS 02 M, PS 02 T
Regulačný rozsah	1 - 5 bar
Nastavenie z výroby	1,4 - 2,8 bar
Min. diferenčný tlak	0,6 bar
Max. diferenčný tlak	2,5 bar
Menovitý prúd	16 A
Menovité napätie	250 V - 500 V
Stupeň krytia	IP 44

### PS 02 M



### PS 02 T



## 3. ZÁSADY BEZPEČNOSTI PRÁCE

Dodržiujte všeobecne platné predpisy o styku s elektrickými spotrebičmi.

Je zakázané: manipulovať so spínačom za prevádzky (odpojte z el. siete), zasahovať do elektrických častí spínača, pri práci alebo údržbe používať ochranné pracovné pomôcky ako gumové čizmy a rukavice, ochranné okuliare, atď, ak je čerpadlo pripojené do elektrickej siete, nevstupujte do bazéna, nádrže či studne .

## 4. SERVIS A DODÁVKY NÁHRADNÝCH DIELOV

Záručný a pozáručný servis je vykonávaný v súlade s obchodným zákonníkom. Náhradné diely dodávame na objednávku alebo prostredníctvom predajcov a servisných stredísk (viď. záručný list).

## 1. NUSTATYMAS

- Visiškai atsukite diferencinę veržlę.
- Paveržkite iškilią veržlę, kad sukurtumėte jungiklio slėgį.
- Veržkite diferencinę veržlę, kol pasieksite pageidaujamą atjungimo slėgį.

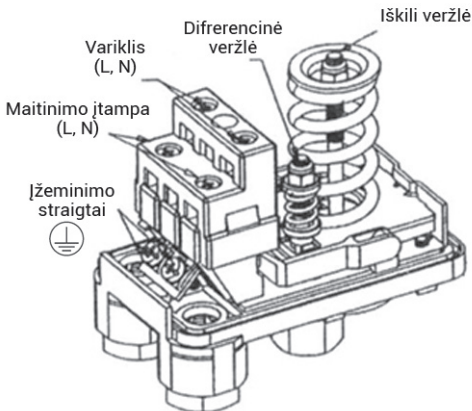
## 2. SLĖGIO JUNGIKLIO MONTAVIMAS

Slėgio jungiklis užtikrina, kad padidėjus slėgiui, siurblys išsijungtų ir slėgis automatiškai sumažėtų. Slėgio jungiklį galima jungti prie vandens sistemos elementų bet kuriame taške tarp pirmojo surinkimo taško (čiaupo) ir paties siurblio, pasirenkant reikiamus srieginius sujungimo elementus. Dažniausiai slėgio jungiklis montuojamas arti siurblio, tokiu būdu jį lengviau prijungti prie maitinimo šaltinio.

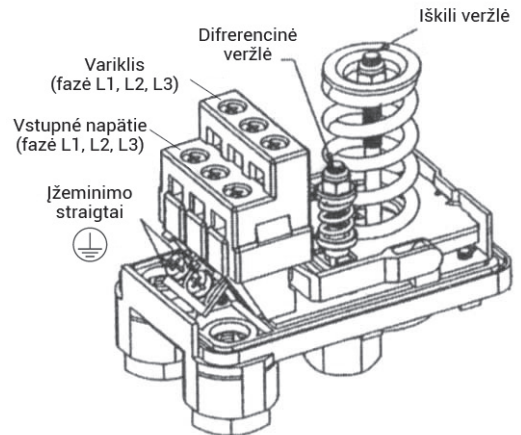
Kad prietaisas veiktų optimaliai, prie slėgio jungiklių ir siurblių dažnai jungiamas slėginis indas, atliekantis aukšto slėgio vandens rezervuaro funkciją.

Modelis	PS 02 M, PS 02 T
Slėgio intervalas	1 - 5 bar
Gamykliniai nustatymai	1,4 - 2,8 bar
Minimalus slėgių skirtumas	0,6 bar
Maksimalus slėgių skirtumas	2,5 bar
Nominali srovė	16 A
Nominali įtampa	250 V - 500 V
Apsaugos klasė	IP 44

### PS 02 M



### PS 02 T



TYP:

VÝROBNÍ ČÍSLO:

 Prodloužená záruční doba.  
 Potvrzuje výrobce nebo dovozce.

DATUM PRODEJE, RAZÍTKO:

DATUM ODBORNÉ MONTÁŽE, RAZÍTKO:

**ZÁRUČNÍ PODMÍNKY:**

- Výrobce (dovozce) odpovídá za jakost a správnou činnost výrobku po dobu 24 měsíců za předpokladu, že byl instalován a používán dle pokynů uvedených v návodu na obsluhu.
- Výrobce (dovozce) v záruční době odstraní všechny závady výrobku způsobené výrobou nebo vadou materiálu.
- Záruka se prodlužuje o dobu, po kterou byl výrobek v záruční opravě.
- Na záruční podmínky se vztahují ustanovení Občanského zákoníku.
- Místem reklamace se rozumí záruční opravna nebo sídlo či provozovna výrobce resp. prodejce.

**UŽIVATEL ZTRÁCÍ NÁROK NA ZÁRUČNÍ OPRAVU:**

- Používáním výrobku v nevhodném prostředí.
- Zásahem do konstrukce nebo při mechanickém poškození výrobku.
- Neodborně provedenou instalací.

**ZÁZNAMY ZÁRUČNÍCH OPRAV:**

příjem opravy	datum opravy	datum vydání	podpis opravce

Informace o záručním a pozáručním servisu, poradenská služba při instalaci čerpadel a vodáren  
 na tel. čísle 572 591 800

TYP:

VÝROBNÉ ČÍSLO:

 Predĺžená záručná doba.  
 Potvrďuje výrobcu alebo dovozcu.

DÁTUM PREDAJA, PEČIATKA:

DÁTUM ODBORNEJ MONTÁŽE, PEČIATKA:

**ZÁRUČNÉ PODMIENKY:**

- Výrobca (dovozca) zodpovedá za akosť a správnu činnosť výrobku po dobu 24 mesiacov za predpokladu, že bol inštalovaný a používaný podľa pokynov uvedených v návode na obsluhu.
- Výrobca (dovozca) v záruční dobe odstráni všetky závady výrobku spôsobené výrobou alebo chybou materiálu.
- Záruka sa predlžuje o dobu, po ktorú bol výrobok v záručnej oprave.
- Na záručné podmienky sa vzťahujú ustanovenia Občianskeho zákonníka.
- Miestom reklamácie sa rozumie záručný servis alebo alebo sídlo alebo prevádzka-reň výrobcu resp. predajcu.

**UŽIVATEĽ STRÁCA NÁROK NA ZÁRUČNÚ OPRAVU:**

- Používaním výrobku v nevhodnom prostredí.
- Zásahom do konštrukcie alebo pri mechanickom poškodení výrobku.
- Neodborne prevedenou inštaláciou.

**ZÁZNAMY ZÁRUČNÝCH OPRÁV:**

príjem opravy	dátum opravy	dátum vydania	podpis servisu

Informácie o záručnom a pozáručnom servise, poradenská služba pri inštalácii čerpadel a vodární  
 na tel. čísle +420 572 591 800

1. Būtinios sąlygos garantiniam remontui atlikti:
  - 1.1. būtina turėti užpildytą garantinį taloną su nurodyta pardavimo data, pardavėjo pavarde, parašu bei parduotuvės antspaudu, ir pirkimo čekį arba sąskaitą.
  - 1.2. sugedęs prietaisas pervežamas kliento sąskaita, pridedami reikalingi dokumentai ir išsamus gedimo aprašymas.
2. Jei prietaiso remontui reikalingas dalis reikia užsakyti iš tiekėjo, remontas gali užtrukti.
3. Garantinės priežiūros metu nemokamai keičiamos sugedusios prietaiso detalės bei mechanizmai.
4. Klientas turi teisę reikalauti prekę pakeisti nauja, jeigu:
  - 4.1. garantijos galiojimo metu serviso centre prietaisui buvo pripažintas nepataisomas gamyklinis brokas.
  - 4.2. per mėnesį serviso centras negauna reikalingų detalių prietaiso garantiniam remontui atlikti.
5. Serviso centras turi teisę nutraukti garantinę priežiūrą, jei:
  - 5.1. prietaisas yra mechaniškai pažeistas;
  - 5.2. prietaisas garantinės priežiūros metu remontuotas ne serviso centre;
  - 5.3. prietaisas buvo naudotas nesilaikant jo naudojimo instrukcijos reikalavimų;
  - 5.4. prietaisas sugedo dėl to, kad buvo neteisingai prijungtas ar sumontuotas;
  - 5.5. prietaisas buvo jungiamas į netvarkingą elektros tinklą;
  - 5.6. buitinis prietaisas buvo naudojamas kaip pramoninis.
  - 5.7. jei mechaniškai pažeistas (modifikuotas) prietaiso įtampos kabelio vientisumas (lai dasnukirptas, sujungtas, pažeista kabelio izoliacija ir pan.)
6. Komplektinėms prietaiso dalims (elektros įvadiniam kabeliui, žarnų antgaliams), natūraliai nusidėvinčioms eksploatacijos metu konstrukcinėms dalims garantija nesuteikiama.
7. Garantija netaikoma vandens filtrų UV splinduliuotės lemputėms.
8. Su šiomis garantines priežiūros sąlygomis susipažinau ir su jomis sutinku, dėl prietaiso komplektinės sudėties ir mechaninių pažeidimų pretenzijų neturiu.

Pirkėjo vardas, pavardė ir parašas: .....

## Produktui suteikiama 12 mėn. garantija.

Gaminys **AQUACUP** .....

Modelis Sąskaitos ir/arba Čekio Nr. ....

Gamyklinis Nr. ....

(Šaknelė negalioja, jei neįvykdyti garantinės priežiūros taisyklių 1 – 8 punktai.)

Pirkimo data: 202 .....m..... mėn..... d.

Pardavėjas A. V.....

(Pavardė, parašas ir parduotuvės antspaudas)

### AB „Lytagra“ Terminalas Nr. 4

Įmonės kodas: 133370289, PVM kodas: LT333702811

Ateities pl. 50. LT-52500 Kaunas. Lietuva

Tel. 8-37 405404. faks. 8-37 405442

el. patas: tools@lytagra.it,

Darbo laikas: I-V 8-17 val.: VI 8-14 val.

### AB „Lytagra“ Garantinio Serviso tarnyba

Ateities pl. 50, LT-52500 Kaunas, Lietuva

Tel. 8-37 787026

Darbo laikas: 1-V 8-17 val.

## GARANTINIO REMONTO LENTELĖ

<b>Užsakymo Nr.</b>							
<b>Prekės pristatymo į garantinio remonto centrą data</b>							
<b>Remonto ir pakeistų dalių aprašymas</b>							
<b>Įrankio priėmimo vieta (antspaudas)</b>							
<b>Transportavimo atžymos:</b>		garantinį centrą	iš garantinio centro	garantinį centrą	iš garantinio centro	garantinį centrą	iš garantinio centro
<b>Prekę įdėjo (užsakovas) (Pavardė, parašas, data)</b>			<b>X</b>		<b>X</b>		<b>X</b>
<b>Prekę priėmė (meistras) (Pavardė, parašas, data)</b>							
<b>Prekę priėmė (užsakovas) (Pavardė, parašas, data)</b>		<b>X</b>		<b>X</b>		<b>X</b>	
<b>Pastabos dėl garantinio remonto</b>							



## **PROHLÁŠENÍ O SHODĚ**

je vydané dle přílohy č. 2 „Prohlášení“ nařízení vlády č. 176/2008, ze dne 21. dubna 2008, o technických požadavcích na strojní zařízení

OBSAH PROHLÁŠENÍ O VLASTNOSTECH na výrobek tlakový spínač

### **1. údaje o výrobcí/splnomocněném zástupci:**

AQUACUP, s.r.o., Kollárova 969, 698 01 Veselí nad Moravou, IČ: 262 17 597

### **2. jméno a adresa osoby pověřené kompletací technické dokumentace:**

AQUACUP, s.r.o., Kollárova 969, 698 01 Veselí nad Moravou, IČ: 262 17 597

### **3. popis a identifikace strojního zařízení:**

- obecné označení: strojní zařízení – tlakový spínač
- funkce: slouží ke kontrole tlaku v systémech vybavených el. čerpadlem
- model: tlakový spínač
- typ: PS 02 M, PS 02 T
- výrobní číslo: dle záručního listu
- obchodní název: tlakový spínač

### **4. Uvedené strojní zařízení splňuje všechna příslušná ustanovení předmětných právních předpisů:**

- směrnice Evropského parlamentu a Rady 2014/30/EU o harmonizaci právních předpisů členských států týkajících se elektromagnetické kompatibility
- nařízení vlády č. 117/2016 o posuzování shody výrobků z hlediska elektromagnetické kompatibility při jejich dodávání na trh
- nařízení vlády č. 176/2008 o technických požadavcích na strojní zařízení
- zákon č. 22/1997 Sb., o technických požadavcích na výrobky a o změně a doplnění některých zákonů

### **5. Použité technické normy:**

**EN 60730-2-6:1995-A1-A2, EN60730-1:1995-A1-A2-A11-A17**

### **6. Místo a datum vydání prohlášení:**

Ve Veselí nad Moravou, dne 31.5.2021

Roman Hruška (jednatel)



## **VYHLÁŠENIE O ZHODE**

je vydané podľa prílohy č. 2 „Vyhlásenie“ nariadenia vlády č. 176/2008, z 21. apríla 2008, o technických požiadavkách na strojové zariadenia

OBSAH VYHLÁŠENIE O PARAMETROCH na výrobok tlakový spínač

### **1. údaje o výrobcovi / splnomocnenca:**

AQUACUP, s.r.o., Kollárova 969, 698 01 Veselí nad Moravou, IČ: 262 17 597

### **2. meno a adresa osoby poverenej kompletizáciou technickej dokumentácie:**

AQUACUP, s.r.o., Kollárova 969, 698 01 Veselí nad Moravou, IČ: 262 17 597

### **3. opis a identifikácia strojového zariadenia:**

- všeobecné označenie: strojné zariadenia – tlakový spínač
- funkcie: slúži ku kontrole tlaku v systémoch vybavených el. čerpadlom
- model: tlakový spínač
- typ: PS 02 M, PS 02 T
- výrobné číslo: podľa záručného listu
- obchodný názov: tlakový spínač

### **4. Uvedené strojové zariadenie spĺňa všetky príslušné ustanovenia predmetných právnych predpisov:**

- smernica Európskeho parlamentu a Rady 2014/30 / EÚ o harmonizácii právnych predpisov členských štátov týkajúcich sa elektromagnetickej kompatibility
- nariadenie vlády č. 117/2016 o posudzovaní zhody výrobkov z hľadiska elektromagnetickej kompatibility pri ich sprístupnení na trhu
- nariadenie vlády č. 176/2008 o technických požiadavkách na strojové zariadenia
- zákon č. 22/1997 Zb., O technických požiadavkách na výrobky a o zmene a doplnení niektorých zákonov

### **5. Použité technické normy:**

**EN 60730-2-6:1995-A1-A2, EN60730-1:1995-A1-A2-A11-A17**

### **6. Miesto a dátum vyhlásenia:**

Vo Veselí nad Moravou, dne 31.5.2021

Roman Hruška (konateľ)



## **EB ATITIKTIES DEKLARACIJA**

AQUATRADING, sro (Kollárova 969, Veselí nad Moravou, įm. k.: 25 53 42 71, Čekija) prisiimdama visą atsakomybę deklaruoja, jog žemiau pateiktų modelių

### **SLĖGIO JUNGIKLIS PS 02 M, PS 02 T**

Atitinka Europos Bendrijos direktyvų 73/23/EEC ir 93/68/EEC

Bei sekančių darnųjų harmonizuotų standartų:

**EN 60730-2-6:1995-A1-A2, EN60730-1:1995-A1-A2-A11-A17**

Aukščiau įvardinti gaminiai yra saugūs laikantis naudojimo reikalavimų, pateiktų naudojimo instrukcijose. Visos saugos priemonės pritaikytos siekiant užtikrinti visų į rinką išleidžiamų gaminių atitinkamą minėtiems standartams bei techninei dokumentacijai.

Gamintojas užtikrina, jog originali techninė dokumentacija, sertifikavimo dokumentai ir techninių duomenų lapai yra jo verslo vietoje.

Produkcijos platintojas ES šalyse narėse yra:

AQUACUP, sro

Įm. k.: 26 21 75 97

**Esant poreikiui vandens siurblių techninių duomenų lapus Jūs galite rasti internete [www.aquacup.cz](http://www.aquacup.cz)**

Veselí nad Moravou, 23.08.2021

Roman Hruška (generalinis direktorius)



## SEZNAM SERVISNÍCH STŘEDIŠEK

### HLAVNÍ MĚSTO PRAHA

AQUATRADING, s.r.o.	U Trati 3134/36a	PRAHA 10	tel.: 286 584 883
SIGMONT	HAMERSKÁ 536	PRAHA 9	tel.: 281 861 722
ČER-TECH s.r.o.	NOVOVYSOČANSKÁ 224/17	PRAHA 9	tel.: 721 320 445
AD AQUA	NA STRÁŽI 5	PRAHA 8	tel.: 603 262 477

### JIHOČESKÝ KRAJ

ROB k.s.	RIEGROVA 65	ČESKÉ BUDĚJOVICE	tel.: 387 311 150
----------	-------------	------------------	-------------------

### JIHOMORAVSKÝ KRAJ

AQUATRADING, s.r.o.	KOLLÁROVA 969	VESELÍ NAD MORAVOU	tel.: 572 591 800
DOLEŽAL František	CHVALOVICE 171	ZNOJMO	tel.: 515 230 058
MICHAL DOLEŽAL - ČERPADLA	ANENSKÁ 25	LADNÁ	tel.: 519 355 145

### KARLOVARSKÝ KRAJ

KORČÁKOVÁ JAROSLAVA	PLZEŇSKÁ 254	DRMOUL	tel.: 354 671 100
PEROMA s.r.o.	POZORKA 96	NEJDEK	tel.: 353 925 173

### KRÁLOVÉHRADECKÝ KRAJ

ČERPADLA VRCHLABÍ	KRKONOŠSKÁ 1107	VRCHLABÍ	tel.: 499 421 158
SIGNA PUMPY SERVIS s.r.o.	ROŠKOPOV 92	STARÁ PAKA	tel.: 493 798 400

### LIBERECKÝ KRAJ

AQUA SERVIS Jeník Miroslav	JANÁČKOVA 877/10	LIBEREC	tel.: 485 130 012
GLEM TURNOV	NÁDRAŽNÍ 513	TURNOV	tel.: 481 322 022
SIGSERVIS s.r.o	DĚČINSKÁ 227	ČESKÁ LÍPA	tel.: 487 871 027
PETR PÁNEK	DUBICKÁ 4944	ČESKÁ LÍPA	tel.: 487 831 973
VIADUKT v.o.s	ROOSEVELTOVA 1035	SMRŽOVKA	tel.: 483 382 044

### MORAVSKOSLEZSKÝ KRAJ

firma BRONCLÍK	NÝDECKÁ 1232	BYSTRICE NAD OLŠÍ	tel.: 558 352 678
DORNET s.r.o.	NÁDRAŽNÍ 483	ORLOVÁ - PORUBA	tel.: 596 511 481
ROMAN KULPA	HORNÍ 931	FRENŠTÁT P/RAD.	tel.: 556 831 301
SIGSERVIS s.r.o. OPAVA	JASELSKÁ 31	OPAVA	tel.: 739 439 887
ZDENĚK ZBOŘIL	PARTYZÁNSKÉ NÁM. 1735/5	OSTRAVA	tel.: 596 122 101

### OLMOUCKÝ KRAJ

ČERPOL - OLCZAK s.r.o.	NA BRACHLAVĚ 20	PROSTĚJOV	tel.: 582 362 006
------------------------	-----------------	-----------	-------------------

### PARDUBICKÝ KRAJ

KAREL ŠTOREK	HUSOVA 37	HLINSKO	tel.: 469 311 041
DOSTÁL MILAN	LIBIŠANY 137	OPATOVICE NAD LABEM	tel.: 495 530 474

### STŘEDOČESKÝ KRAJ

TREJBAL Vladimír	KOVANICE 161	NYMBURK	tel.: 325 514 505
FRANTIŠEK JANEK - VODA	PODĚBRADSKÁ 136	PODĚBRADY	tel.: 325 630 401

### ÚSTECKÝ KRAJ

POTEX	PESVICE 68,	JIRKOV	tel.: 474 685 140
OVSP spol s r.o.	POD VINICÍ 113	MOST	tel.: 603 153 945
VOBORNÍK Miloš	KAPLÍŘOVA 233	SULEJOVICE	tel.: 604 246 842

### ZLÍNSKÝ KRAJ

STŘÍTECKÝ TOMÁŠ - ČERPO	NA LAPAČI	VSETÍN	tel.: 571 424 211
VYORALOVÁ Božena	DRUŽSTEVNÍ 112	KVASICE	tel.: 573 359 227

## ZOZNAM SERVISNÝCH STREDÍSK SK

UNITERM	GAŠTANOVÁ 1	HUMENNÉ	tel.: 0577 753 186
MIRAD	BARDEJOVSKÁ 23	PREŠOV	tel.: 0517 764 720
I&B TANDEM s.r.o.	NOVOZÁMOCKÁ 136	NITRA	tel.: 0949 353 766



[www.aquacup.cz](http://www.aquacup.cz)

Kollárova 969  
698 01 Veselí nad Moravou  
Telefon: +420 572 591 800  
E-mail: [aquacup@aquacup.cz](mailto:aquacup@aquacup.cz)

U Trati 3134/36a  
100 00 Praha 10  
Telefon: +420 286 584 883  
E-mail: [praha@aquacup.cz](mailto:praha@aquacup.cz)